



Werkzeugsysteme für Drehmaschinen
Tool systems for CNC-lathes





INNOVATION. PRÄZISION. PASSION.

Für uns von BENZ Werkzeugsysteme, dem führenden Hersteller von Wechselaggregaten für Bearbeitungszentren, ist der Leitsatz *Innovation. Präzision. Passion.* weit mehr als nur eine Marketingformel. Er beschreibt vielmehr die Kernziele unseres Handelns – und umreißt damit auch die Gründe, warum wir uns nun schon seit mehr als 30 Jahren mit Werkzeugsystemen für die Holz- und Metallbearbeitung erfolgreich im Markt behaupten können.

Innovationen sind uns wichtig. Aber wir wissen auch, dass sie nur dann erfolgreich sein können, wenn sie die Bedürfnisse unserer Kunden präzise treffen. Daher haben wir uns seit vielen Jahren einer strikten Kundenorientierung verschrieben. Wir achten sehr darauf, dass unsere Entwicklungen und Innovationen unseren Kunden die Produktion erleichtert und ihre Fertigungskosten senkt – und damit letztlich ihre Wettbewerbssituation verbessert.

Zu welchen Produkten und Lösungen das geführt hat, können Sie auf den folgenden Seiten sehen. Und wenn Sie Fragen oder Anregungen haben: Rufen Sie uns einfach an, wir freuen uns, von Ihnen zu hören!

© BENZ GmbH Werkzeugsysteme 08/2012. Alle Rechte vorbehalten. Nachdrucke oder Vervielfältigung jeglicher Art sind ohne schriftliche Genehmigung von der BENZ GmbH nicht gestattet. Durch die ständige Fortentwicklung der Produktpalette sind technische Änderungen ohne Informationshinweise vorbehalten. Für etwaige fehlerhafte Angaben oder unvollständige Bezeichnungen kann keine Haftung übernommen werden. Es gelten ausschließlich die allgemeinen Verkaufs- und Lieferbedingungen der BENZ GmbH Werkzeugsysteme unter: www.benz-tools.de. Fotos: BENZ GmbH Werkzeugsysteme, www.fotolia.de

For us here at BENZ Werkzeugsysteme our principle is and always has been *Innovation. Präzision. Passion.* It means much more than just a marketing slogan. It describes the fundamental principles of our company – and defines the reasons why for over 30 years we have been very successful with our products in the wood- and metalworking markets.

Innovations are important to us. But we also are aware that they can only be successful if they precisely focus on the needs of our customers. This is the reason why we have committed ourselves for many years to a very strict policy of customer focus. We ensure that our developments and innovations make production easier for our customers and reduce their manufacturing costs, thereby improving their competitive edge in the market.

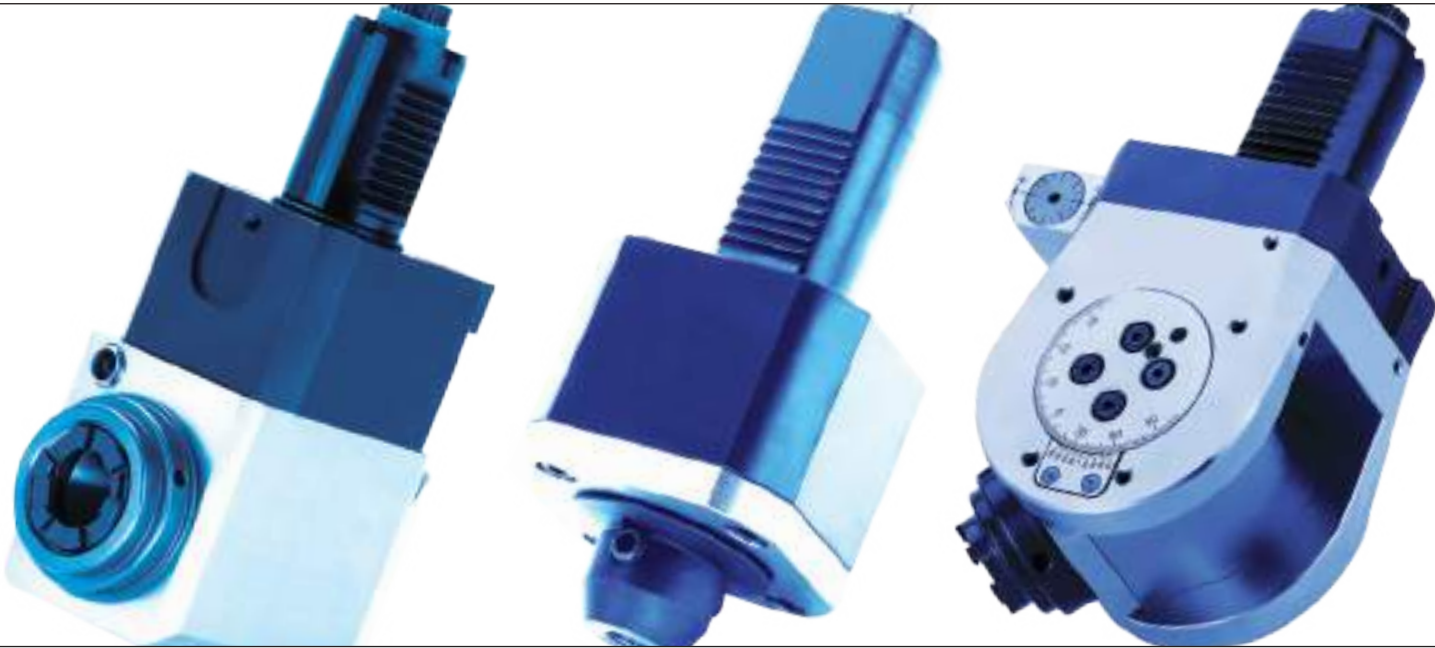
The products and solutions that resulted can be seen on the following pages. And, should you have questions or suggestions, we would be glad to hear from you – just call us!

© BENZ GmbH Werkzeugsysteme 08/2012. All rights reserved. No reprints or copies allowed without the prior written approval of the BENZ GmbH. Due to the continuing development of the product range we reserve the right to technical changes without further notice. We cannot assume liability for possible erroneous or incomplete descriptions. The general terms and conditions of BENZ GmbH Werkzeugsysteme apply: www.benz-tools.de. Pictures: BENZ GmbH Werkzeugsysteme, www.fotolia.de

Inhalt | Content

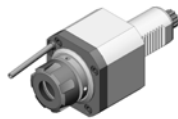
Bauformen Designs		4
Aggregatetechnik Tool system technology		6
Sonderlösungen Special-purpose solutions		10
Beispiele: Komplettbearbeitung Examples: Complete machining		12
Doosan Daewoo	Ø55	18
Diplomatic	VDI 30 DIN 1809	20
	VDI 40 DIN 1809	22
EMAG	VDI 40	24
Haas	VDI 40	26
	VDI 40 Hybrid Turret	28
Mazak	Multiplex Ø40	30
	Multiplex Ø50	34
	SQT QTN Ø40	36
	SQT QTN Ø50	40
Mori Seiki	NL NT Ø60	42
	NZ NT NTX Ø40	44
Nakamura	Ø55	46
	Ø65	48
OKUMA	LB 2000 - 3000 EX	50
	LB 4000 EX	52
	LT	54
	LB LR LU	56
Sauter Revolver	VDI 25 DIN 5480	58
Maschinentypen Machine types Emco, Gildemeister, Monforts etc.	VDI 30 DIN 5480	60
	VDI 30 DIN 5482	64
	VDI 40 DIN 5480	66
	VDI 40 DIN 5482	70
	VDI 50 DIN 5480	72
	VDI 50 DIN 5482	74
TAKAMAZ	VDI 30	76
	VDI 40	78
Stoßaggregat LinA Push-type aggregate LinA		80
BENZ Modulare Werkzeugsysteme BENZ Modular Quick Change Systems: BENZ Solidfix [®] , Triβx [®] , BENZ CAPTO [™] , KM [™] , HSK-T		82
VDI-Werkzeughalter VDI tool holder		92
Zubehör Accessories		104
BENZ-Service		106
Anfrageformular Inquiry form		107

Für jede Anwendung das Optimum The optimum for every application



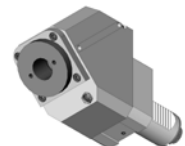
Axial Bohr- und Fräskopf Axial drilling and milling head

Typ | Type DA: Außenkühlung über KM-Rohr
External coolant via coolant tube
i=1:1
Typ | Type EA: Innenkühlung zentral durch die Spindel
Internal coolant through the spindle
i=1:1



Winkel Bohr- und Fräskopf (fester Winkel) Angle drilling and milling head (fixed angle)

Typ | Type FM: Außenkühlung über KM-Rohr
External coolant via coolant tube
Typ | Type GM: Innenkühlung zentral durch die Spindel
Internal coolant through the spindle



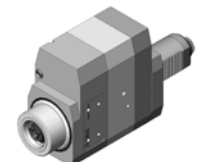
Axial Bohr- und Fräskopf Axial drilling and milling head

Typ | Type DE: Außenkühlung über KM-Rohr
External coolant via coolant tube
i=4:1
Typ | Type EE: Innenkühlung zentral durch die Spindel
Internal coolant through the spindle
i=4:1
Typ | Type DF: Außenkühlung über KM-Rohr
External coolant via coolant tube
i=1:4
Typ | Type EF: Innenkühlung zentral durch die Spindel
Internal coolant through the spindle
i=1:4



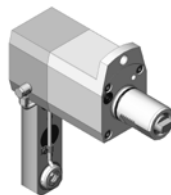
Axial Bohr- und Fräskopf Axial drilling and milling head

Typ | Type DC: Außenkühlung über KM-Rohr
External coolant via coolant tube
i=3:1
Typ | Type EC: Innenkühlung zentral durch die Spindel
Internal coolant through the spindle
i=3:1
Typ | Type DL: Außenkühlung über KM-Rohr
External coolant via coolant tube
i=1:2
Typ | Type EL: Innenkühlung zentral durch die Spindel
Internal coolant through the spindle
i=1:2



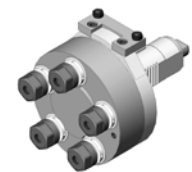
Innenfräskopf (Sternrevolver) Inside milling head (axial turret)

Typ | Type DG: Außenkühlung über KM-Rohr
External coolant via coolant tube



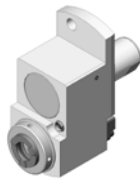
Axial Mehrspindelbohrkopf Axial multi spindle drill head

Typ | Type M: Außenkühlung über KM-Rohr
External coolant via coolant tube
oder/or
Innenkühlung zentral durch die Spindel
Internal coolant through the spindle



Axial Bohr- und Fräskopf (achsversetzt)

Axial drilling and milling head offset



Typ Type DM: i=1:1	Außenkühlung über KM-Rohr External coolant via coolant tube
Typ Type EM: i=1:1	Innenkühlung zentral durch die Spindel Internal coolant through the spindle
Typ Type DI: i=1:2	Außenkühlung über KM-Rohr External coolant via coolant tube
Typ Type EI: i=1:2	Innenkühlung zentral durch die Spindel Internal coolant through the spindle
Typ Type DK: i=2:1	Außenkühlung über KM-Rohr External coolant via coolant tube
Typ Type EK: i=2:1	Innenkühlung zentral durch die Spindel Internal coolant through the spindle

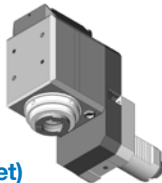
Radial-Bohr und Fräskopf Radial drilling and milling head



Typ Type FA: i=1:1	Außenkühlung über KM-Rohr External coolant via coolant tube
Typ Type GA: i=1:1	Innenkühlung zentral durch die Spindel Internal coolant through the spindle
Typ Type FH: i=2:1	Außenkühlung über KM-Rohr External coolant via coolant tube
Typ Type GH: i=2:1	Innenkühlung zentral durch die Spindel Internal coolant through the spindle
Typ Type FW: i=1:2	Außenkühlung über KM-Rohr External coolant via coolant tube
Typ Type GW: i=1:2	Innenkühlung zentral durch die Spindel Internal coolant through the spindle

Radial Bohr- und Fräskopf (zurückgesetzt)

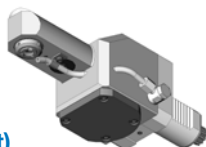
Radial drilling and milling head (offset)



Typ Type FB: i=1:1	Außenkühlung über KM-Rohr External coolant via coolant tube
Typ Type GB: i=1:1	Innenkühlung zentral durch die Spindel Internal coolant through the spindle
Typ Type FI: i=2:1	Außenkühlung über KM-Rohr External coolant via coolant tube
Typ Type GI: i=2:1	Innenkühlung zentral durch die Spindel Internal coolant through the spindle
Typ Type FP: i=1:2	Außenkühlung über KM-Rohr External coolant via coolant tube
Typ Type GP: i=1:2	Innenkühlung zentral durch die Spindel Internal coolant through the spindle
Typ Type FC: i=1:3	Außenkühlung über KM-Rohr External coolant via coolant tube
Typ Type GC: i=1:3	Innenkühlung zentral durch die Spindel Internal coolant through the spindle

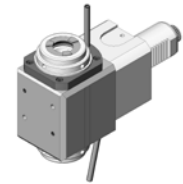
Innenfräskopf (Scheibenrevolver)

Inside milling head (radial turret)



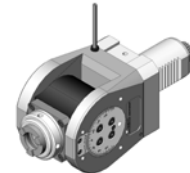
Typ Type FG:	Außenkühlung über KM-Rohr External coolant via coolant tube
----------------	--

Doppel-Radial-Bohr und Fräskopf Double-radial drilling and milling head



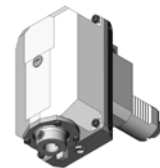
Typ Type FA...2: i=1:1	Außenkühlung über KM-Rohr External coolant via coolant tube
Typ Type GA...2: i=1:1	Innenkühlung Internal coolant through the spindle
Typ Type FW...2: i=1:2	Außenkühlung über KM-Rohr External coolant via coolant tube

Schwenkkopf Swivel head



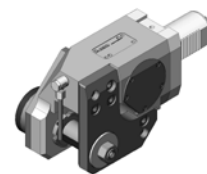
Typ Type FD: i=1:0,82	Außenkühlung über KM-Rohr External coolant via coolant tube
Typ Type GD: i=1:0,82	Innenkühlung Internal coolant through the spindle
Typ Type FK: i=1:2	Außenkühlung über KM-Rohr External coolant via coolant tube

Stoßaggregat LinA Push-type aggregate LinA



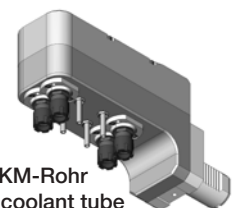
Typ Type FS:	Radiale Ausführung, Außenkühlung über KM-Rohr Radial design external coolant via coolant tube
Typ Type DS:	Axiale Ausführung Außenkühlung über KM-Rohr Axial design External coolant via coolant tube

Scheibenfräserkopf Radial key cutter



Typ Type FF: i=3:1	Außenkühlung über KM-Rohr External coolant via coolant tube
-------------------------	--

Radial Mehrspindelbohrkopf Radial multi spindle drill head



Typ Type M:	Außenkühlung über KM-Rohr External coolant via coolant tube
oder/or	Innenkühlung zentral durch die Spindel Internal coolant through the spindle

Modularer Aufbau für individuelle Werkzeugwahl Modular design for individual tool selection

Werkzeugaufnahmen und Spannsysteme Spindle variations and clamping systems



BENZ Solidfix®



BENZ CAPTO™



Spannzange
Collet chuck
System ER DIN 6499



Spannzange
Collet chuck
System Ortlieb DIN 6388



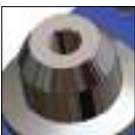
KM™



ABS® Lizenz | License
KOMET®



Fräsdorn
Milling arbor



Weldon und Whistle -
Notch
kombiniert | combined



HSK Form A+C

Variable Vorsatzköpfe Variable attachment heads



Radiales Werkzeug
Radial drilling and milling head



Schwenkkopf
Swivel head



Radiales Werkzeug
Radial drilling and milling
head with two spindles



Werkzeug mit festem Winkel
Tool with fixed angle



Radiales Werkzeug zurückgesetzt
Radial drilling and milling head offset



Innenfräskopf
Inside milling head



Axiales Werkzeug -
variables Schaftgehäuse
Axial head -
variable shaft housing



Spindel
Spindle

Kupplung
Coupling

Revolveraufnahmen
Turret connection



VDI-Schaft
VDI-Shank



BMT-Schaft
BMT-Shank



CDI-Schaft
CDI-Shank

Antriebskupplungen
Drive couplings



Weitere Ausführungen auf Anfrage.
Additional designs on request.

Effizienz durch Innovation

Efficiency gain through innovation

X-line Getriebetechnologie

Winkelgetriebe aus Stirnrad und Kronenrad ermöglichen:

- Höhere Drehzahlen
- Übertragung höherer Drehmomente
- Erhöhte Systemsteifigkeit durch optimierte Lageranordnung
- Längere Standzeiten der Schneide
- Kompaktere Bauform und weniger Verschleißteile
- Verlängerung der Wartungsintervalle

X-line crown gear technology

Angular gears composed of spur gears and crown gears make it possible:

- Higher speed rpm
- Transfer higher torque
- Increased system rigidity by using optimized application of bearings
- Longer durability of cutting edge
- Compact aggregates with less wear and tear parts
- Extension of the maintenance intervals

Kernlieferprogramm

Core product range



Kernlieferprogramm: angetriebene und statische Werkzeuge

- Hohe Qualität durch X-line Getriebetechnologie
- Hohe Lieferbereitschaft ab Lager bzw. kurzfristig lieferbar
- Attraktive Preise, Serienfertigung
- Innovation: Geometrie- und gewichtsoptimiert, neues Design

Core product range: live and static tools

- High quality through X-line gear technology
- High readiness to deliver in stock or deliverable on short notice
- Attractive pricing, serial production
- Innovation: geometry and weight optimized, new design

Angetriebene und statische Werkzeuge für diese Maschinen erhältlich:

Full-range supplier of live and static tools for:

Accuway	Ernault	Kern	Schütte
Baruffaldi Revolver	Famar	Laru Revolver	Seidler
Biglia	+GF+	Leadwell	Spinner
Boehringler	Gildemeister*	Max Müller	Star
Brinkmann	Graziano	Mazak*	TAKAMAZ*
Cincinnati Cinturn	Haas*	Miyano	Takisawa
Citizen	Hardinge	Monforts	Topper
CMZ	Heid	MORI SEIKI*	Traub
Colchester	Hessapp	Murata Muratec	Weiler
Daewoo*	Heyligenstaedt	Nakamura*	Weisser
Dainichi	Hitachi Seiki	Niles	WFL
Doosan*	Hurco	OKUMA*	WIA
Diplomatic*	Hwacheon	Pittler	
EMAG*	Hyundai	Sauter Revolver*	
EMCO	INDEX	Schaublin	

*Kernlieferprogramm | Core Product Range



Ausrichtsystem As

Noch nie war das Ausrichten von angetriebenen Werkzeugen so einfach.

Es gibt lediglich eine Einstellschraube zu bedienen. Mit der ersten Fixierung erhält man bereits eine dauerhafte und mechanisch feste Ausrichtposition, mit hoher Wiederholgenauigkeit auch bei mehrmaligem Werkzeugwechsel.

- Einfache Handhabung
- Minimierung des Ausricht- und Justieraufwandes
- Verstellung mit nur einer Ausrichtschraube
- Ausrichtposition dauerhaft mechanisch definiert
- Höchste Wiederholgenauigkeit
- Von beiden Seiten handhabbar
- Gleiche Schlüsselweite an allen Bedienelementen (Einhandverstellung)
- Skalierung zur optischen Ausrichthilfe

Drehdurchführung

Alle BENZ Aggregate sind mit Hochleistungsdrehdurchführungen ausgestattet.

Anwendungen mit Kühlschmieremulsion, Schneidöl, Minimalmengenschmierung, Öl-Luft Schmierung und auch trockene, ölfreie Luft können realisiert werden. Die Drehdurchführungen sind für Drücke bis 100 bar und Drehzahlen bis 15.000 min⁻¹ einsetzbar.

Alignment system Ace

Never before has it been as easy to align live tools. Only one adjustment screw has to be set. From the first time the tool is fixed the position is permanent, with high repeatability even when changing tools frequently.

- Easy Handling
- Minimizing of the setup times
- Adjusting with one screw
- Adjusted position permanently / mechanically defined
- High repeatability
- Can be used from both sides
- The same width across flat on all components for handling (One-handed adjustability)
- Scale for optical alignment help

Rotary feedthrough

All BENZ heads are equipped with high performance rotary feedthrough.

Applications with coolant emulsion, cutting oil, minimum quantity lubrication, oil mist lubrication as well as dry, oil-free air can be realised.

The designs are usable for pressure up to 100 bar and rpms up to 15.000 min⁻¹.

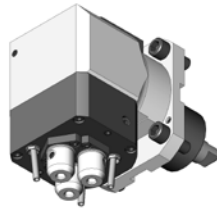
Sonderlösungen Special-purpose solutions

Durch den Einsatz von Mehrspindelbohrköpfen werden Fertigungszeiten im Bereich der Serienfertigung erheblich verkürzt.

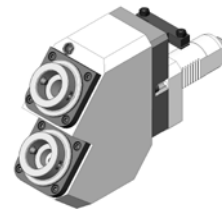
Trough the use of multi-spindle heads processing times in series production can be extremely shortened.



Axial Mehrspindelbohrkopf
Axial multi spindle drill head

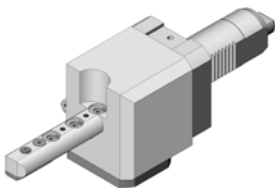


Radial Mehrspindelbohrkopf
Radial multi spindle drill head

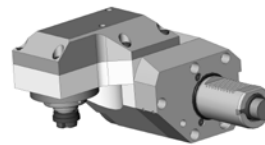


Doppelspindel (fester Winkel 40°) mit IK
Double spindle (fixed angle 40°) with IC

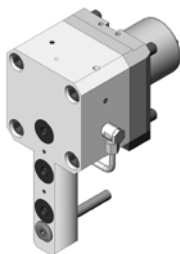
BENZ bietet auch bei schwierigen Innenbearbeitungen und versetzten Fräsungen die passende Lösung
BENZ also offers the right solutions for the difficult machining processes, such as angled drilling.



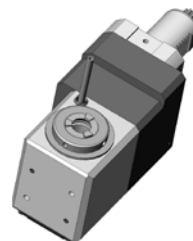
Innenfräskopf (Scheibenrevolver)
Inside milling head (disc turret)



Querfräskopf
Cross milling head



Innenfräskopf (Sternrevolver)
Inside milling head (star turret)



Radial-Bohr und Fräskopf, Y-versetzt
Driven Live Tool, Y-offset

Angetriebene Werkzeuge von VDI 20 bis VDI 80 in den unterschiedlichsten Varianten und BMT-Werkzeuge bis Ø110 sind Teil unseres Lieferprogramms.

Driven tools from VDI 20 up to VDI 80 in various versions and BMT-tooling up to Ø110 are part of our delivery range.



Radial-Bohr und Fräskopf,
BMT Ø110, ER50
Radial drilling and milling head,
BMT Ø110, ER50

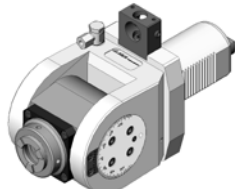


Radial-Bohr und Fräskopf
zurückgesetzt, VDI 80,
BENZ CAPTO™ C5, 160 Nm
Radial drilling and milling head offset,
VDI 80, BENZ CAPTO™ C5, 160 Nm



Radial-Bohr und Fräskopf,
VDI 20, mit IK
Radial drilling and milling head,
VDI 20, with IC

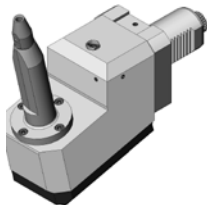
Der Schwenkkopf GD59 kommt für VDI 50 und größere Aufnahmen bzw. Maschinen zum Einsatz.
 The swivel head GD59 is used for the VDI 50 and larger inputs and machines.



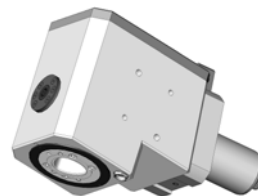
Schwenkkopf für VDI 50/60,
 70Nm, Schwenkbereich $\pm 100^\circ$ mit IK
 Swivel head for VDI 50/60, 70 Nm,
 swivel range $\pm 100^\circ$ with IC

X-line Getriebetechnologie ermöglicht die Produktion von Schrägbohrköpfe mit festem Winkel von $0^\circ - 92^\circ$
 Zurückgesetzte Werkzeuge und Übersetzungen sind ebenfalls möglich.

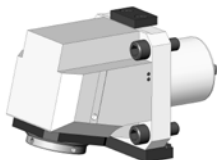
X-line gear technology allows the production of live tools with fixed angle from $0^\circ - 92^\circ$.
 Recessed machining heads and gear reduction are also realisable.



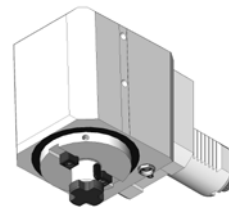
Winkel Bohr- und Fräskopf
 (fester Winkel 77°) $i=1:3$ mit IK
 Angle drilling and milling head
 (fixed angle 77°) $i=1:3$ with IC



Winkel Bohr- und Fräskopf
 mit BENZ CAPTO™
 (fester Winkel $83,5^\circ$)
 Angle drilling and milling head
 with BENZ CAPTO™
 (fixed angle $83,5^\circ$)



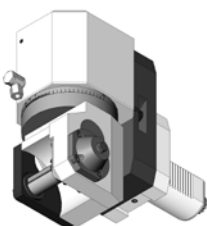
BMT-Werkzeug (fester Winkel 76°)
 BMT-Angle drilling and milling head
 (fixed angle 76°)



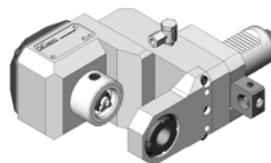
Radial-Fräskopf,
 Kegelrollenlagerung
 (fester Winkel 92°), $i=2,8:1$
 Angle milling head
 taper roller bearing
 (fixed angle 92°), $i=2,8:1$

Wir entwickeln Scheibenfräserköpfe, mit speziellen Aufnahmen und wechselbare Spindeln in den verschiedenen Größen.

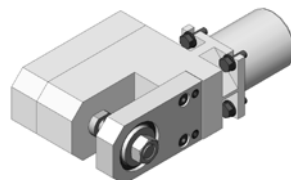
We develop side mill cutters with special inserts and exchangeable spindles in various sizes.



Wälzfräskopf radial
 Hob radial



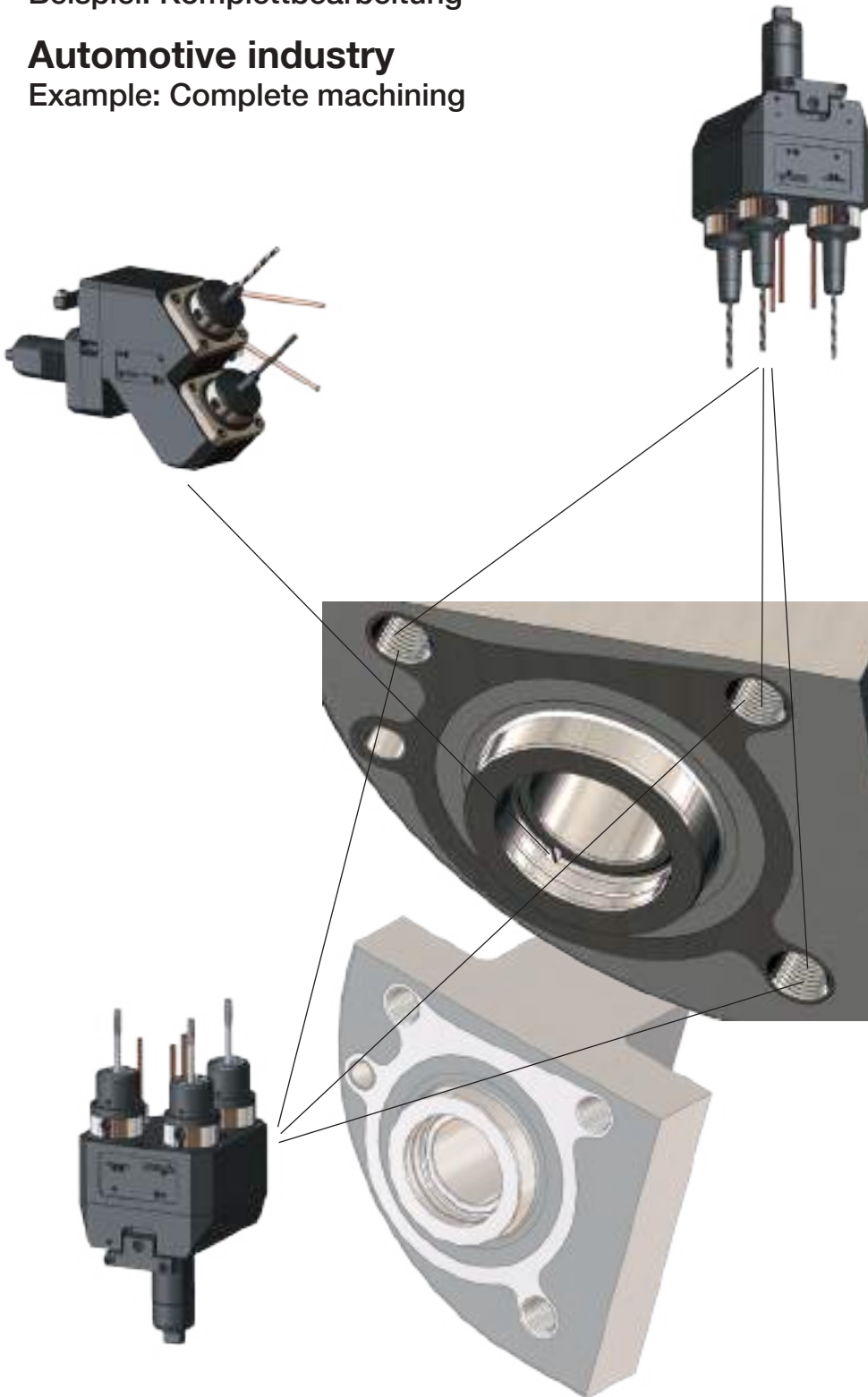
Scheibenfräserkopf mit ABS® Lizenz
 Komet® Spindel
 Radial key cutter with ABS® Lizenz
 Komet® adapter



Scheibenfräserkopf, BMT Ø33, 20 Nm
 Radial key cutter, BMT Ø33, 20 Nm

Automobilindustrie
Beispiel: Komplettbearbeitung

Automotive industry
Example: Complete machining





INNOVATION.

Was bedeutet das bei BENZ?

Bei Zerspanungsaggregaten für die holz- und metallverarbeitende Industrie bietet Ihnen BENZ Werkzeugsysteme technische Lösungen auf höchstem Niveau!

Mit Blick auf das gerade noch Machbare setzen wir ganz auf innovative Technologien. Und damit wir heute schon wissen, was unsere Märkte morgen brauchen, halten wir engen Kontakt zu unseren Kunden.

Technischer Fortschritt gehört bei uns zum Selbstverständnis, und daher werden Sie in unserem Lieferprogramm immer wieder clevere Detaillösungen finden. Sie sind kein Selbstzweck, sondern können in unseren Augen nur dem Ziel dienen, unsere Kunden bei ihren Aufgaben zu unterstützen – und damit ihre Produktion einfacher und effizienter zu gestalten!

What does that mean at BENZ?

For tooling systems and right angle heads used in the wood- and metalworking Industry, BENZ Werkzeugsysteme offers technical solutions at the highest level!

With an eye towards solutions which are just about beyond possible, we rely fully on innovative technologies.

And in order to know today what the markets will need tomorrow we ensure close contact with our customers. Technological advancements are included as standard, that is why you will constantly find clever solutions for details in our product range. These are not an end in itself but in our opinion can only serve the goal to support our customers in their tasks – and therefore making their manufacturing process easier and more efficient!

Luft- und Raumfahrtindustrie

Beispiel: Komplettbearbeitung

Aerospace industry

Example: Complete machining





PRÄZISION.

Was bedeutet das bei BENZ?

Präzision ist unsere Devise und unser tägliches Geschäft – eine anspruchsvolle Aufgabe, der wir uns immer wieder neu stellen. Wir haben uns bei unseren Produkten zu höchster Genauigkeit und Verlässlichkeit verpflichtet. Das ist nicht einfach nur penibel, sondern in unserer Branche unerlässlich. Denn auch unsere Kunden sind für ihre Produktion auf absolute Genauigkeit angewiesen – und sollen sich dabei voll und ganz auf uns verlassen können! Präzision suchen wir aber nicht nur in der Fertigung. Auch in anderen Bereichen streben wir nach minimaler Toleranz und maximaler Treffsicherheit – von der Entwicklung bis zur Lieferung.

What does that mean at BENZ?

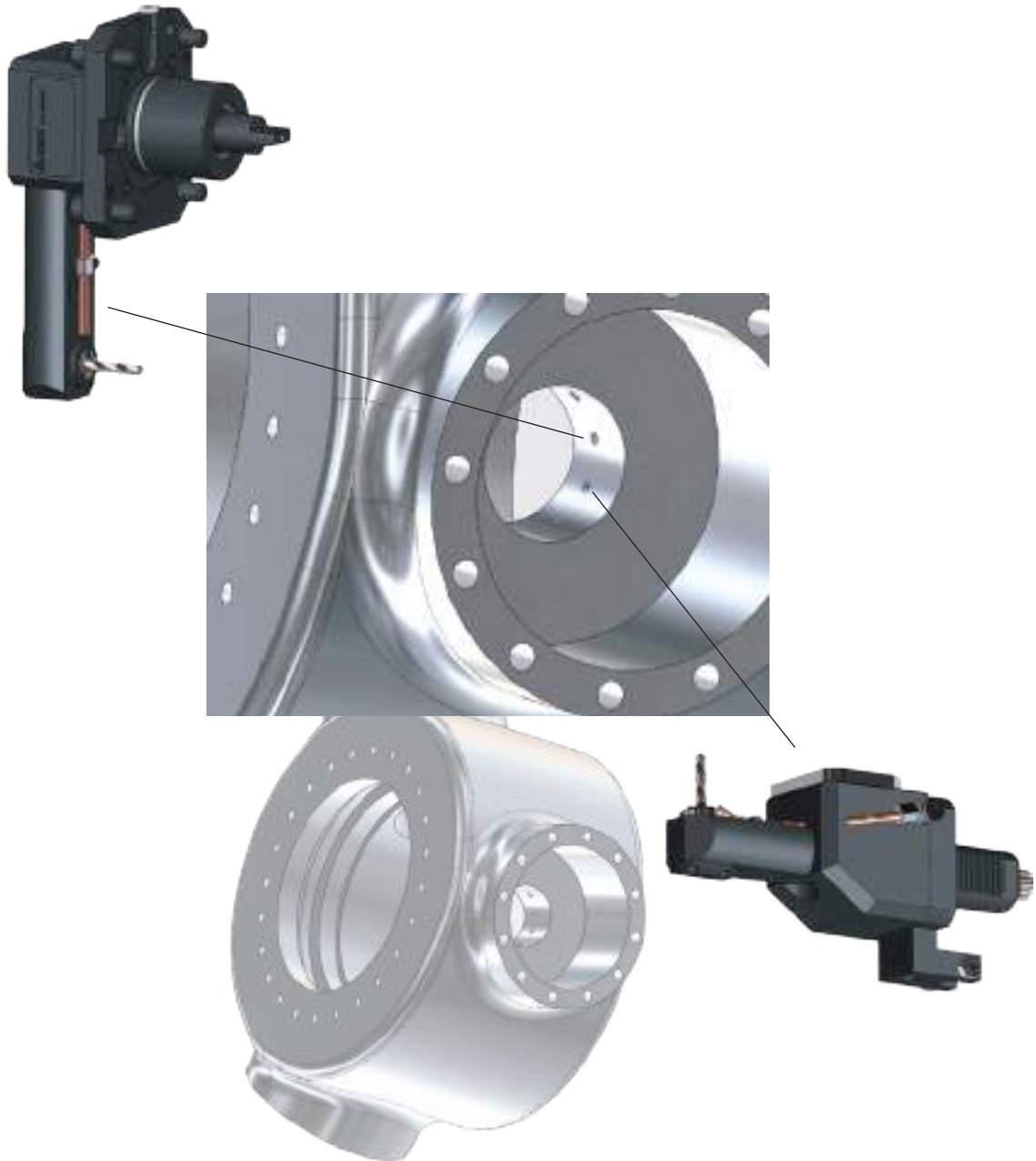
„Precision“ – It's our motto and our daily business – as well as a demanding task to which we recommit ourselves consistently. When it comes to our products we have made a commitment for the highest level of precision and reliability. This is not simply fastidious but essential in our field. Because even our customers are held to a standard of absolute precision when it comes to their production – and that is why they can always rely on BENZ! We are not just looking for precision when it comes to our production. In all other areas we also strive to achieve minimal tolerances and maximum accuracy – from design and development up to delivery to the customer.

Windkraftindustrie

Beispiel: Komplettbearbeitung

Wind power industry

Example: Complete machining





PASSION.

Was bedeutet das bei BENZ?

Präzisionsprodukte wie die von BENZ Werkzeugsysteme setzen sich aus vielen verschiedenen Teilen und Komponenten zusammen. Sie sind das Ergebnis großer Sorgfalt, die bei der Konstruktion beginnt und sich bis zur Auswahl unserer Ausgangsmaterialien und Bearbeitungsverfahren erstreckt.

Vor allem aber sind sie Ausdruck der Erfahrung unserer Mitarbeiter und ihrer Leidenschaft für gute Arbeit. Wir sind eben Werkzeugspezialisten mit Leib und Seele, und für eine überzeugende Lösung und die Zufriedenheit unserer Kunden setzen wir alles in Bewegung.

Dieses Engagement hat durchaus Tradition, denn die meisten unserer Mitarbeiter sind schon seit vielen Jahren in unserem Unternehmen. Es sind diese Mitarbeiter und ihr unschätzbare Know-how, die den Unterschied machen.

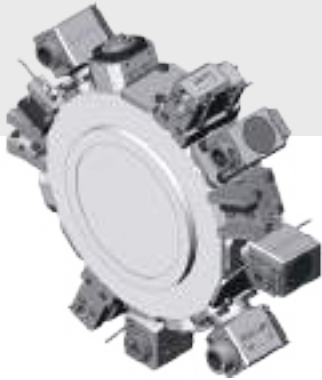
What does that mean at BENZ?

Precision products such as the ones by BENZ Werkzeugsysteme are comprised of many different parts and components. They are the result of great care, which starts with the design and stretches across the selection of our base materials and manufacturing processes.

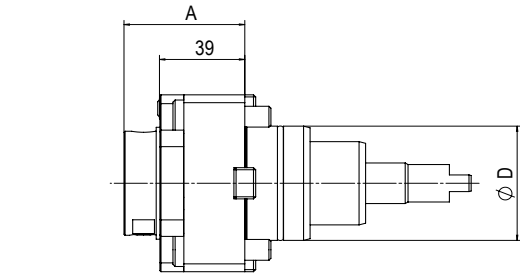
First and foremost though, they are the expression of the experience of all our employees and their passion for good work. We are truly machine engineers with our heart and soul, and in order to achieve a convincing solution for the satisfaction of our customers, we pull out all the stops.

This commitment absolutely has tradition, as most of our employees have been with the company for many years. It is precisely these employees and their invaluable know-how that make the difference.

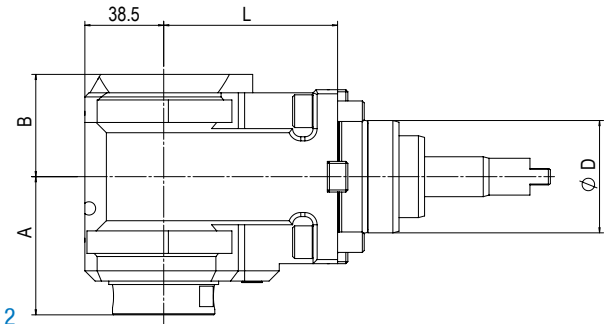
Doosan / Daewoo



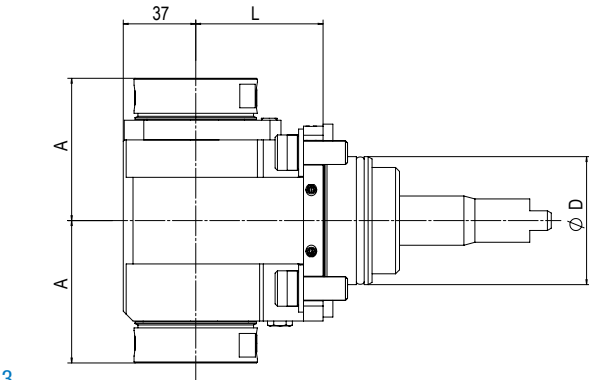
- Doosan PUMA MX 1600 ST
- Doosan PUMA MX 2100 ST
- Doosan PUMA TT 1500 MS
- Doosan PUMA TT 1500 SY
- Doosan PUMA TT 1800 MS
- Doosan PUMA TT 1800 SY



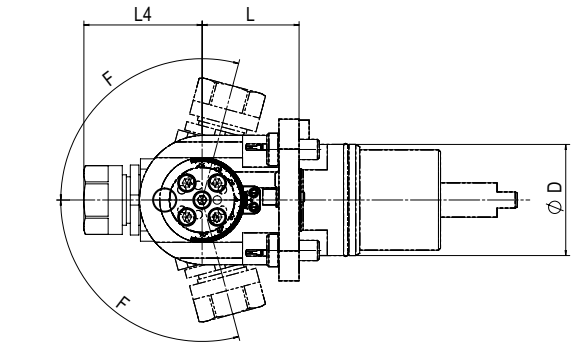
1



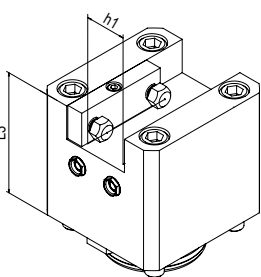
2



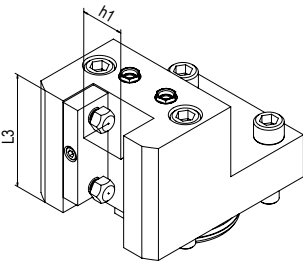
3



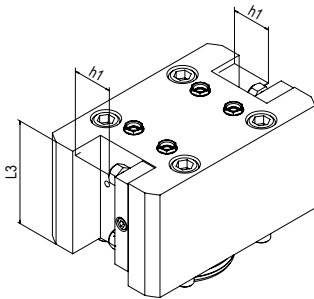
4



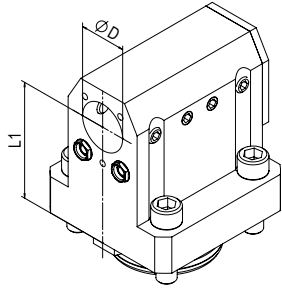
5



6



7



8

Doosan / Daewoo Ø55

Angetriebene Werkzeuge | Live Tools

BENZ Solidfix® Modulares Schnellwechselsystem | Modular Quick Change System

Bestell-Nr. Order No.	Ausführung Tool style	Bild Figure	Aufnahme Tool holder	n [min ⁻¹]	Übersetzung Gear ratio	T [Nm]	EK EC	IK IC	pmax [bar]	Maße Dimensions				
										D	A	B	L	L ₄
114DA11441S4	axial	1	BENZ Solidfix® S4	6.000	1:1	50	✓	-	-	55	60	-	-	-
114EA11441S4	axial	1		6.000	1:1	50	✓	✓	50	55	60	-	-	-
114FAX11449S4D	radial	2		6.000	1:1	70	✓	-	-	55	72	50	85	-
114GAX11449S4D	radial	2		6.000	1:1	70	✓	✓	100	55	72	60	85	-
114FAX11449S42	Doppelspindler Double spindle	3		6.000	1:1	70	✓	-	-	55	72	-	85	-

Maß A: bis Plananlage, ohne Adapter | Dimension A: up to plane surface, without adapter

Spannzange | Collet Chuck

Bestell-Nr. Order No.	Ausführung Tool style	Bild Figure	Aufnahme Tool holder	n [min ⁻¹]	Übersetzung Gear ratio	T [Nm]	EK EC	IK IC	pmax [bar]	Maße Dimensions				
										D	A*	B	L	L ₄
114DA11441E5A	axial	1	ER25	6.000	1:1	50	✓	-	-	55	50,9	-	-	-
114EA11441E5A	axial	1	ER25	6.000	1:1	50	✓	✓	50	55	55,9	-	-	-
114FAX11449E5AD	radial	2	ER25	6.000	1:1	70	✓	-	-	55	64,9	50	85	-
114GAX11449E5AD	radial	2	ER25	6.000	1:1	70	✓	✓	100	55	69,9	60	85	-
114FAX11449E5A2	Doppelspindler Double spindle	3	ER25	6.000	1:1	70	✓	-	-	55	71,1	-	85	-
114FK11438E3	schwenkbar swiveling F= 105°	4	ER16	8.000	1:2	8	✓	-	-	55	-	-	53	50,6

EK: externe Kühlung, IK: interne Kühlung
R: rechte Ausführung, L: linke Ausführung
Zubehör (ab S. 104) ist nicht im Lieferumfang enthalten.
Maß A*: max. Länge inkl. Spannmutter
Technische Änderungen vorbehalten.

R: right hand design, L: left hand design
EC: external coolant, IC: internal coolant
Accessories (from p. 104) are not included in delivery.
Dimension A*: max. length incl. clamping nut
We reserve the right to modify technical contents.

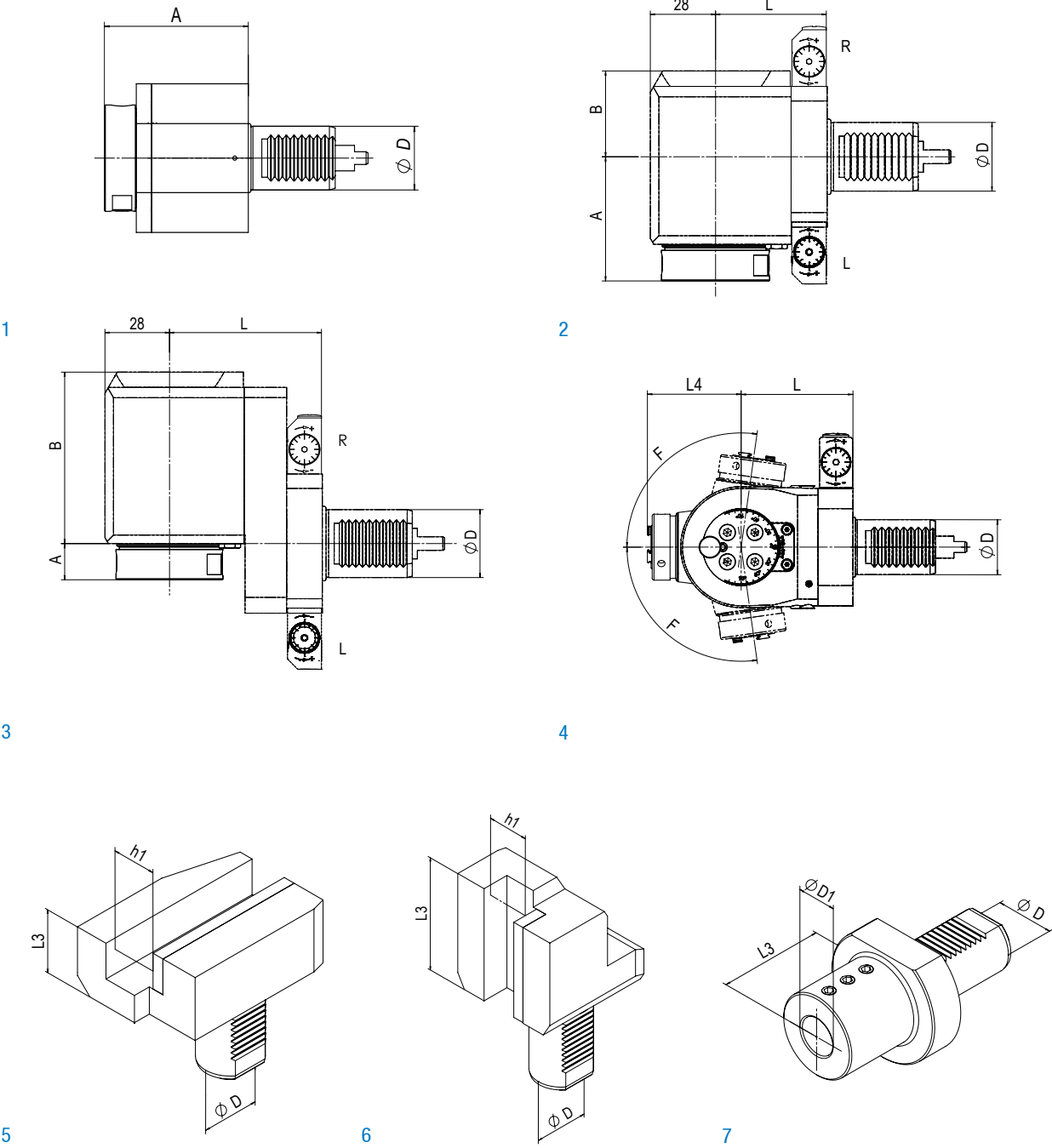
Statische Halter | Static tool holder

Bestell-Nr. Order No.	Ausführung Tool style	Bild Figure	Maße Dimensions			
			D ₁	h ₁	L ₁	L ₃
114A114559001	Vierkant-Queraufnahme Square locking drive radial Haupt-, Gegenspindel, Überkopf Main-, opposed spindle, overhead	5	-	25x25	-	100
114A114560001	Vierkant-Längsaufnahme Turning Tool holder axial Haupt-, Gegenspindel, Überkopf Main-, opposed spindle, overhead	6	-	25x25	-	80
114A114567001	Vierkant-Längsaufnahme doppelt Turning Tool holder axial double Haupt-, Gegenspindel, Überkopf Main-, opposed spindle, overhead	7	-	25x25	-	80
114A114578001	Bohrstangenhalter Boring bar holder Haupt-, Gegenspindel mit IK Main-, opposed spindle with IC	8	Ø32	-	100	-
114A114581001	Verschlussdeckel Cap	-	-	-	-	-

Diplomatic VDI 30 / DIN 1809



- Biglia B42
- Biglia B111
- Daewoo PUMA 200
- Diplomatic VDI 30
- Hyundai Kia SKT 100
- Weiler DZ 42 (12-fach Revolver | 12 tool mounts turret)
- Weiler DZ 65
- YCM GT 200 MA



Angetriebene Werkzeuge | Live Tools

BENZ Solidfix® Modulares Schnellwechselsystem | Modular Quick Change System

Bestell-Nr. Order No.	Ausführung Tool style	Bild Figure	Aufnahme Tool holder	n [min ⁻¹]	Übersetzung Gear ratio	T [Nm]	EK EC	IK IC	pmax [bar]	Maße Dimensions				
										D	A	B	L	L ₄
113DA01100S3	axial	1	BENZ Solidfix® S3	8.000	1:1	25	✓	-	-	30	58	-	-	-
113EA01131S3	axial	1		8.000	1:1	25	✓	✓	50	30	79	-	-	-
113FAX01139S3L	radial	2		8.000	1:1	30	✓	-	-	30	57	40	55	-
113FAX01139S3R	radial	2		8.000	1:1	30	✓	-	-	30	57	40	55	-
113GAX01139S3L	radial	2		8.000	1:1	30	✓	✓	100	30	57	58	55	-
113GAX01139S3R	radial	2		8.000	1:1	30	✓	✓		30	57	58	55	-
113FBX01139S3L	radial zurückgesetzt offset	3		8.000	1:1	30	✓	-	-	30	22	75	55	-
113FBX01139S3R		3		8.000	1:1	30	✓	-	-	30	22	75	55	-
113GBX01139S3L		3		8.000	1:1	30	✓	✓	100	30	22	93	55	-
113GBX01139S3R		3		8.000	1:1	30	✓	✓	100	30	22	93	55	-

Maß A: bis Plananlage, ohne Adapter | Dimension A: up to plane surface, without adapter

Spannzange | Collet Chuck

Bestell-Nr. Order No.	Ausführung Tool style	Bild Figure	Aufnahme Tool holder	n [min ⁻¹]	Übersetzung Gear ratio	T [Nm]	EK EC	IK IC	pmax [bar]	Maße Dimensions				
										D	A*	B	L	L ₄
113DA01100E5A	axial	1	ER25	8.000	1:1	25	✓	-	-	30	53,9	-	-	-
113EA01131E5A	axial	1	ER25	8.000	1:1	25	✓	✓	50	30	79,9	-	-	-
113FAX01139E5AL	radial	2	ER25	8.000	1:1	30	✓	-	-	30	56,9	40	55	-
113FAX01139E5AR	radial	2	ER25	8.000	1:1	30	✓	-	-	30	56,9	40	55	-
113GAX01139E5AL	radial	2	ER25	8.000	1:1	30	✓	✓	100	30	61,9	58	55	-
113GAX01139E5AR	radial	2	ER25	8.000	1:1	30	✓	✓	100	30	61,9	58	55	-
113FBX01139E5AL	radial zurückgesetzt offset	3	ER25	8.000	1:1	30	✓	-	-	30	21,9	75	55	-
113FBX01139E5AR		3	ER25	8.000	1:1	30	✓	-	-	30	21,9	75	55	-
113GBX01139E5AL		3	ER25	8.000	1:1	30	✓	✓	100	30	26,9	93	55	-
113GBX01139E5AR		3	ER25	8.000	1:1	30	✓	✓	100	30	26,9	93	55	-
113FDX01139E3A	schwenkbar swiveling	4	ER16	8.000	1:0,88	12	✓	-	-	30	-	-	61	51,1
113GDX01139E3A	F= ±98°	4	ER16	8.000			✓	✓	50	30	-	-	61	56

EK: externe Kühlung, IK: interne Kühlung
R: rechte Ausführung, L: linke Ausführung
Maß A*: max. Länge inkl. Spannmutter
Zubehör (ab S. 104) ist nicht im Lieferumfang enthalten.
Technische Änderungen vorbehalten.

EC: external coolant, IC: internal coolant
R: right hand design, L: left hand design
Dimension A*: max. length incl. clamping nut
Accessories (from p. 104) are not included in delivery.
We reserve the right to modify technical contents.

Statische Halter | Static tool holder

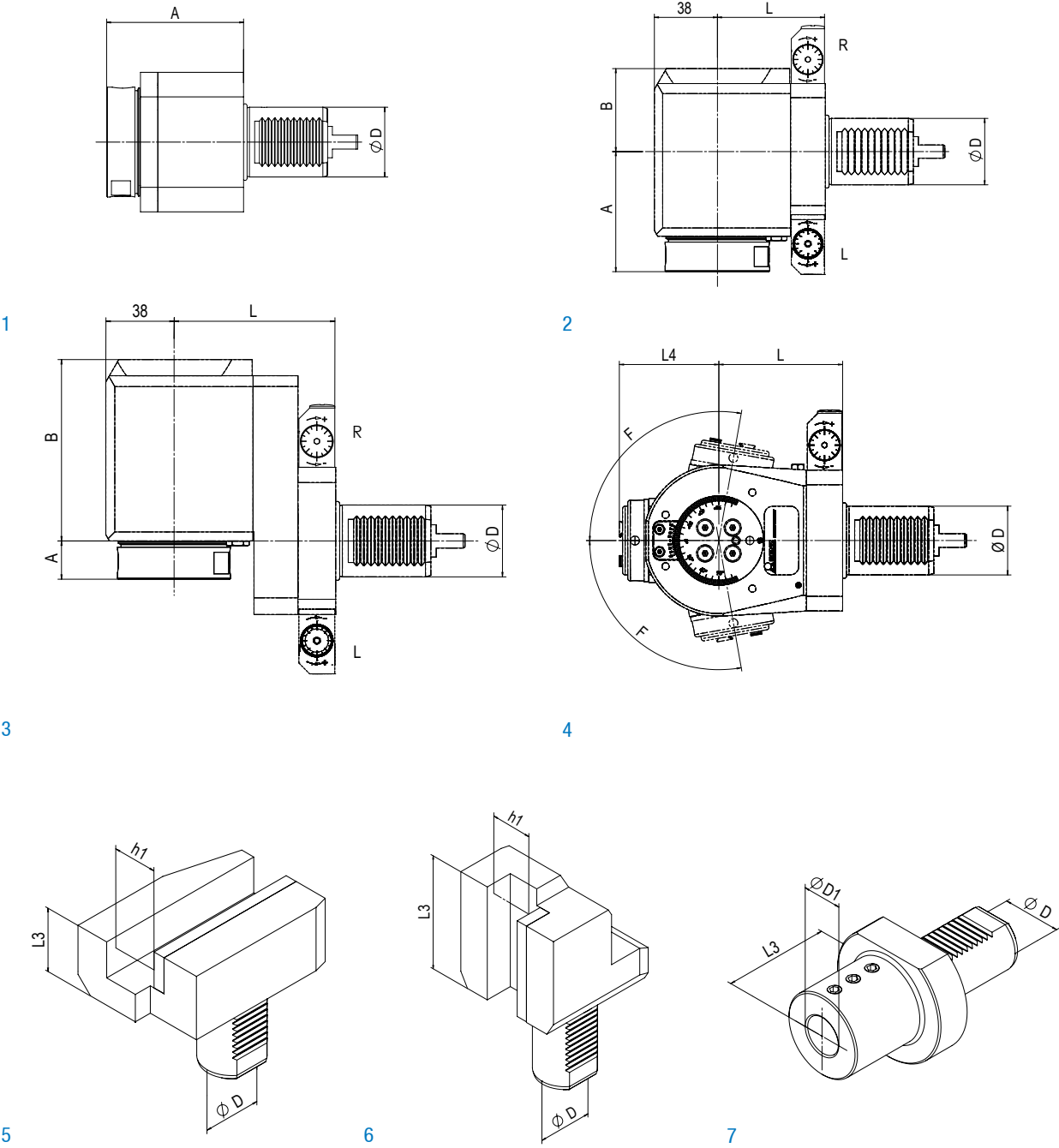
Bestell-Nr. Order No.	Ausführung Tool style	Bild Figure	Maße Dimensions		
			D ₁	h ₁	L ₃
113.5552022	Vierkant-Queraufnahme rechts Square locking drive radial right	5	-	20x20	40
113.5562022	Vierkant-Queraufnahme links Square locking drive radial left	5	-	20x20	40
113.5612070	Vierkant-Längsaufnahme rechts Turning Tool holder axial right	6	-	20x20	70
113.5622070	Vierkant-Längsaufnahme links Turning Tool holder axial left	6	-	20x20	70
113.5712560	Bohrstangenhalter Boring bar holder	7	Ø25	-	60

Weitere Ausführungen ab S. 92 | Additional models from p. 92

Diplomatic VDI 40 / DIN 1809



Biglia B56
 Biglia B200
 Hyundai Hit 250 M
 Hyundai Hit 250 S
 Topper TB 25 YMBL



Duplomatic VDI 40 / DIN 1809

Angetriebene Werkzeuge | Live Tools

BENZ Solidfix® Modulares Schnellwechselsystem | Modular Quick Change System

Bestell-Nr. Order No.	Ausführung Tool style	Bild Figure	Aufnahme Tool holder	n [min ⁻¹]	Übersetzung Gear ratio	T [Nm]	EK EC	IK IC	pmax [bar]	Maße Dimensions				
										D	A	B	L	L ₄
114DA02241S4	axial	1	BENZ Solidfix® S4	6.000	1:1	50	✓	-	-	40	88	-	-	-
114EA02241S4	axial	1		6.000	1:1	50	✓	✓	50	40	88	-	-	-
114FAX02249S4R	radial	2		6.000	1:1	70	✓	-	-	40	73,5	50	65	-
114FAX02249S4L	radial	2		6.000	1:1	70	✓	-	-	40	73,5	50	65	-
114GAX02249S4R	radial	2		6.000	1:1	70	✓	✓	100	40	73,5	60	65	-
114GAX02249S4L	radial	2		6.000	1:1	70	✓	✓	100	40	73,5	60	65	-
114FBX02249S4R	radial zurückgesetzt offset	3		6.000	1:1	70	✓	-	-	40	22,5	101	90	-
114FBX02249S4L		3		6.000	1:1	70	✓	-	-	40	22,5	101	90	-
114GBX02249S4R		3		6.000	1:1	70	✓	✓	100	40	22,5	111	90	-
114GBX02249S4L		3		6.000	1:1	70	✓	✓	100	40	22,5	111	90	-

Maß A: bis Plananlage, ohne Adapter | Dimension A: up to plane surface, without adapter

Spannzange | Collet Chuck

Bestell-Nr. Order No.	Ausführung Tool style	Bild Figure	Aufnahme Tool holder	n [min ⁻¹]	Übersetzung Gear ratio	T [Nm]	EK EC	IK IC	pmax [bar]	Maße Dimensions				
										D	A*	B	L	L ₄
114DA02241E6A	axial	1	ER32	6.000	1:1	50	✓	-	-	40	76,1	-	-	-
114EA02241E6A	axial	1	ER32	6.000	1:1	50	✓	✓	50	40	81,2	-	-	-
114FAX02249E6AR	radial	2	ER32	6.000	1:1	70	✓	-	-	40	71,1	50	65	-
114FAX02249E6AL	radial	2	ER32	6.000	1:1	70	✓	-	-	40	71,1	50	65	-
114GAX02249E6AR	radial	2	ER32	6.000	1:1	70	✓	✓	100	40	76,2	60	65	-
114GAX02249E6AL	radial	2	ER32	6.000	1:1	70	✓	✓	100	40	76,2	60	65	-
114FBX02249E6AR	radial zurückgesetzt offset	3	ER32	6.000	1:1	70	✓	-	-	40	20,1	101	90	-
114FBX02249E6AL		3	ER32	6.000	1:1	70	✓	-	-	40	20,1	101	90	-
114GBX02249E6AR		3	ER32	6.000	1:1	70	✓	✓	100	40	25,2	111	90	-
114GBX02249E6AL		3	ER32	6.000	1:1	70	✓	✓	100	40	25,2	111	90	-
114FDX02249E5A	schwenkbar swiveling	4	ER25	6.000	1:0,82	32	✓	-	-	40	-	-	72	57,9
114GDX02249E5A	F= ±100°	4	ER25	6.000	1:0,82	32	✓	✓	50	40	-	-	72	62,9

EK: externe Kühlung, IK: interne Kühlung
R: rechte Ausführung, L: linke Ausführung
Maß A*: max. Länge inkl. Spannmutter
Zubehör (ab S. 104) ist nicht im Lieferumfang enthalten.
Technische Änderungen vorbehalten.

EC: external coolant, IC: internal coolant
R: right hand design, L: left hand design
Dimension A*: max. length incl. clamping nut
Accessories (from p. 104) are not included in delivery.
We reserve the right to modify technical contents.

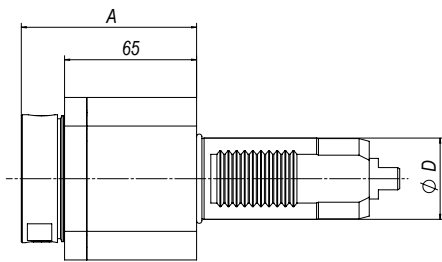
Statische Halter | Static tool holder

Bestell-Nr. Order No.	Ausführung Tool style	Bild Figure	Maße Dimensions		
			D ₁	h ₁	L ₃
114.5552522	Vierkant-Queraufnahme rechts Square locking drive radial right	5	-	25x25	44
114.5562522	Vierkant-Queraufnahme links Square locking drive radial left	5	-	25x25	44
114.5612585	Vierkant-Längsaufnahme rechts Turning Tool holder axial right	6	-	25x25	85
114.5622585	Vierkant-Längsaufnahme links Turning Tool holder axial left	6	-	25x25	85
114.5713275	Bohrstangenhalter Boring bar holder	7	Ø32	-	75

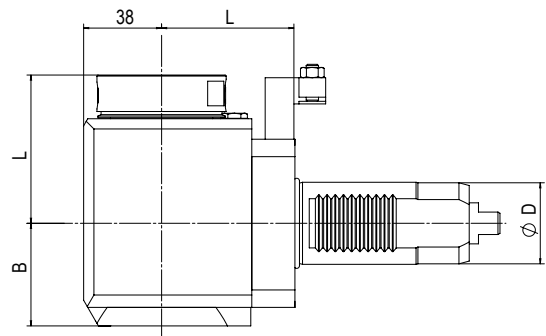
Weitere Ausführungen ab S. 92 | Additional models from p. 92



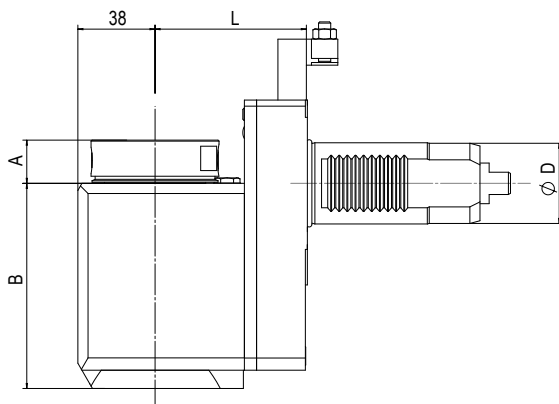
Life tool C-Revolver
 VL 3
 VL 5
 VSC 200
 VSC 250



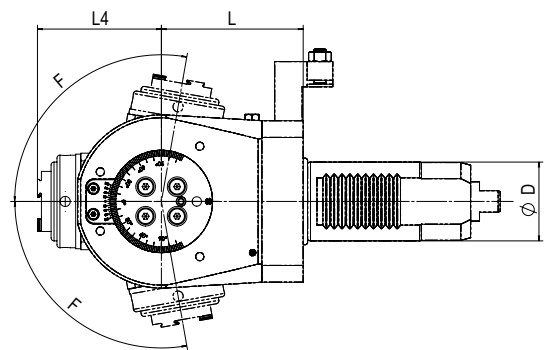
1



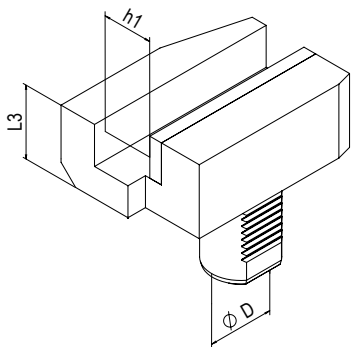
2



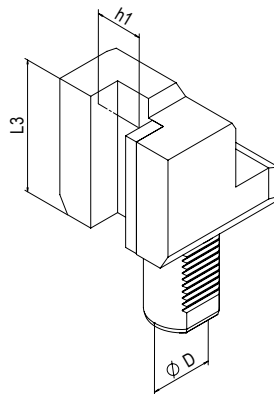
3



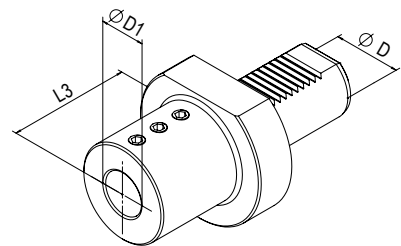
4



5



6



7

Angetriebene Werkzeuge | Live Tools

BENZ Solidfix® Modulares Schnellwechselsystem | Modular Quick Change System

Bestell-Nr. Order No.	Ausführung Tool style	Bild Figure	Aufnahme Tool holder	n [min ⁻¹]	Übersetzung Gear ratio	T [Nm]	EK EC	IK IC	pmax [bar]	Maße Dimensions				
										D	A	B	L	L ₄
114DA05741S4	axial	1	BENZ Solidfix® S4	6.000	1:1	70	✓	-	-	40	88	-	-	-
114EA05741S4	axial	1		6.000	1:1	70	✓	✓	50	40	88	-	-	-
114FAX05749S4L	radial	2		6.000	1:1	70	✓	-	-	40	73,5	50	65	-
114GAX05749S4L	radial	2		6.000	1:1	70	✓	✓	100	40	73,5	60	65	-
114FBX05749S4L	radial	3		6.000	1:1	70	✓	-	-	40	22,5	101	75	-
114GBX05749S4L	zurückgesetzt offset	3		6.000	1:1	70	✓	✓	100	40	22,5	111	75	-

Maß A: bis Plananlage, ohne Adapter | Dimension A: up to plane surface, without adapter

Spannzange | Collet Chuck

Bestell-Nr. Order No.	Ausführung Tool style	Bild Figure	Aufnahme Tool holder	n [min ⁻¹]	Übersetzung Gear ratio	T [Nm]	EK EC	IK IC	pmax [bar]	Maße Dimensions				
										D	A*	B	L	L ₄
114DA05741E6A	axial	1	ER32	6.000	1:1	70	✓	-	-	40	76,1	-	-	-
114EA05741E6A	axial	1	ER32	6.000	1:1	70	✓	✓	50	40	81,2	-	-	-
114FAX05749E6AL	radial	2	ER32	6.000	1:1	70	✓	-	-	40	71,1	50	65	-
114GAX05749E6AL	radial	2	ER32	6.000	1:1	70	✓	✓	100	40	76,2	60	65	-
114FBX05749E6AL	radial	3	ER32	6.000	1:1	70	✓	-	-	40	20,1	101	75	-
114GBX05749E6AL	zurückgesetzt offset	3	ER32	6.000	1:1	70	✓	✓	100	40	25,2	111	75	-
114FDX05749E5A	schwenkbar swiveling	4	ER25	6.000	1:0,82	32	✓	-	-	40	-	-	72	57,9
114GDX05749E5A	F= ±100°	4	ER25	6.000	1:0,82	32	✓	✓	50	40	-	-	72	62,9

EK: externe Kühlung, IK: interne Kühlung
R: rechte Ausführung, L: linke Ausführung
Maß A*: max. Länge inkl. Spannmutter
Zubehör (ab S. 104) ist nicht im Lieferumfang enthalten.
Technische Änderungen vorbehalten.

EC: external coolant, IC: internal coolant
R: right hand design, L: left hand design
Dimension A*: max. length incl. clamping nut
Accessories (from p. 104) are not included in delivery.
We reserve the right to modify technical contents.

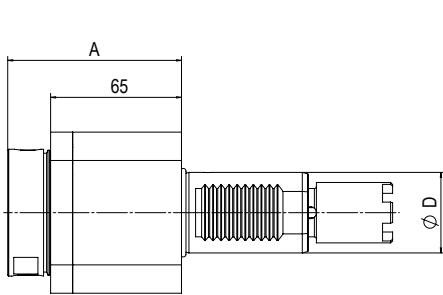
Statische Halter | Static tool holder

Bestell-Nr. Order No.	Ausführung Tool style	Bild Figure	Maße Dimensions		
			D ₁	h ₁	L ₃
114.5562522	Vierkant-Queraufnahme links Square locking drive radial left	5	-	25x25	44
114.5622585	Vierkant-Längsaufnahme links Turning Tool holder axial left	6	-	25x25	85
114.5713275	Bohrstangenhalter Boring bar holder	7	Ø32	-	75

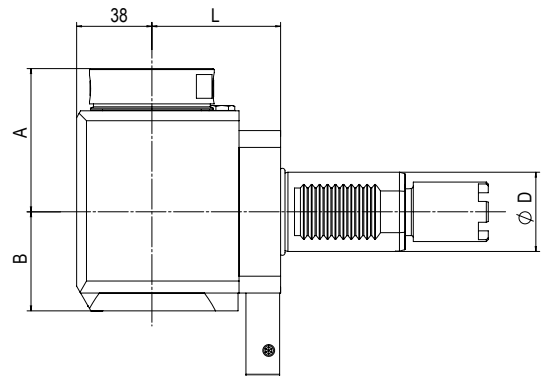
Weitere Ausführungen ab S. 92 | Additional models from p. 92



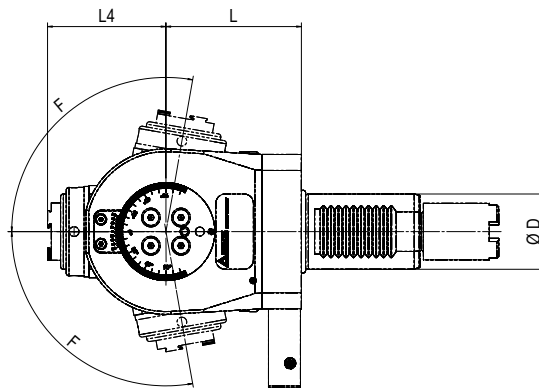
HL 1	TCE 550
HL 2	TCE 550 T
HL 3	TCE 860
HL 4	TCE 860 T
SL 20	TL 15
SL 30	TL 25



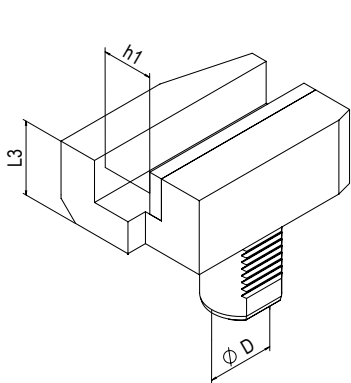
1



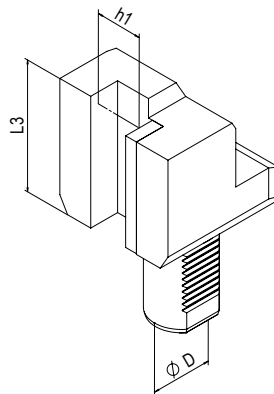
2



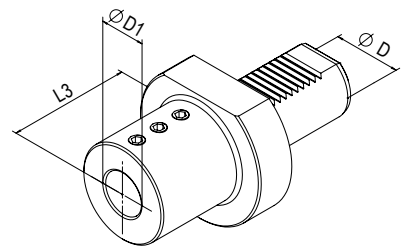
3



4



5



6

Angetriebene Werkzeuge | Live Tools

BENZ Solidfix® Modulares Schnellwechselsystem | Modular Quick Change System

Haas

Bestell-Nr. Order No.	Ausführung Tool style	Bild Figure	Aufnahme Tool holder	n [min ⁻¹]	Übersetzung Gear ratio	T [Nm]	EK EC	IK IC	pmax [bar]	Maße Dimensions				
										D	A	B	L	L ₄
114DA09541S4	axial	1	BENZ Solidfix® S4	6.000	1:1	50	✓	-	-	40	88	-	-	-
114EA09541S4	axial	1		6.000	1:1	50	✓	✓	50	40	88	-	-	-
114FAX09549S4L	radial	2		6.000	1:1	70	✓	-	-	40	73,5	50	65	-
114GAX09549S4L	radial	2		6.000	1:1	70	✓	✓	100	40	73,5	60	65	-

Maß A: bis Plananlage, ohne Adapter | Dimension A: up to plane surface, without adapter

Spannzange | Collet Chuck

Bestell-Nr. Order No.	Ausführung Tool style	Bild Figure	Aufnahme Tool holder	n [min ⁻¹]	Übersetzung Gear ratio	T [Nm]	EK EC	IK IC	pmax [bar]	Maße Dimensions				
										D	A*	B	L	L ₄
114DA09541E6A	axial	1	ER32	6.000	1:1	50	✓	-	-	40	76,1	-	-	-
114EA09541E6A	axial	1	ER32	6.000	1:1	50	✓	✓	50	40	81,2	-	-	-
114FAX09549E6AL	radial	2	ER32	6.000	1:1	70	✓	-	-	40	71,1	50	65	-
114GAX09549E6AL	radial	2	ER32	6.000	1:1	70	✓	✓	100	40	76,2	60	65	-
114FDX09549E5A	schwenkbar swiveling	3	ER25	6.000	1:0,82	32	✓	-	-	40	-	-	72	57,9
114GDX09549E5A	F= ±100°	3	ER25	6.000	1:0,82	32	✓	✓	50	40	-	-	72	62,9

EK: externe Kühlung, IK: interne Kühlung
R: rechte Ausführung, L: linke Ausführung
Maß A*: max. Länge inkl. Spannmutter
Zubehör (ab S. 104) ist nicht im Lieferumfang enthalten.
Technische Änderungen vorbehalten.

EC: external coolant, IC: internal coolant
R: right hand design, L: left hand design
Dimension A*: max. length incl. clamping nut
Accessories (from p. 104) are not included in delivery.
We reserve the right to modify technical contents.

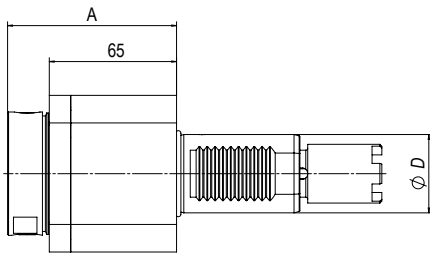
Statische Halter | Static tool holder

Bestell-Nr. Order No.	Ausführung Tool style	Bild Figure	Maße Dimensions		
			D ₁	h ₁	L ₃
114.5562522	Vierkant-Queraufnahme links Square locking drive radial left	4	-	25x25	44
114.5622585	Vierkant-Längsaufnahme links Turning Tool holder axial left	5	-	25x25	85
114.5713275	Bohrstangenhalter Boring bar holder	6	Ø32	-	75

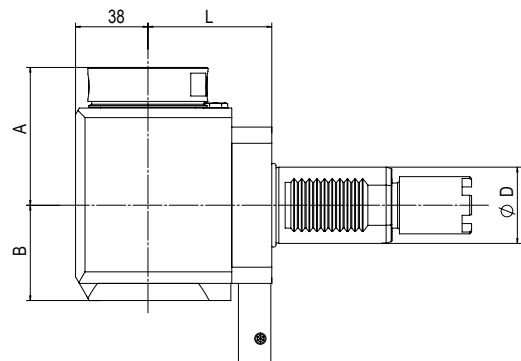
Weitere Ausführungen ab S. 92 | Additional models from p. 92



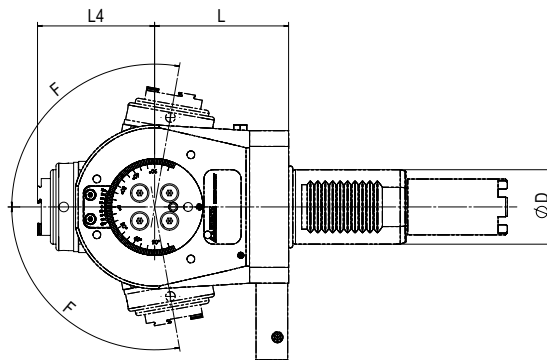
SL 20 „Hybrid-Turret“
 SL 30 „Hybrid-Turret“
 SL 40 „VDI-Turret“
 TL 15 „Hybrid-Turret“
 TL 25 „Hybrid-Turret“



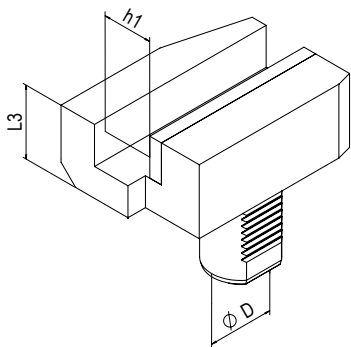
1



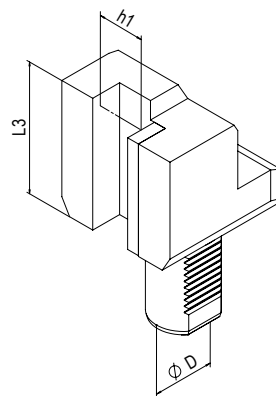
2



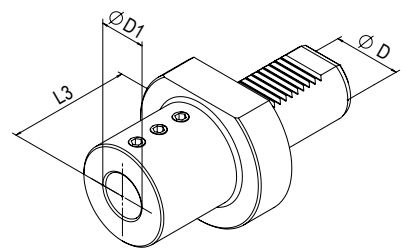
3



4



5



6

Haas VDI 40 Hybrid Turret



Angetriebene Werkzeuge | Live Tools

BENZ Solidfix® Modulares Schnellwechselsystem | Modular Quick Change System

Bestell-Nr. Order No.	Ausführung Tool style	Bild Figure	Aufnahme Tool holder	n [min ⁻¹]	Übersetzung Gear ratio	T [Nm]	EK EC	IK IC	pmax [bar]	Maße Dimensions				
										D	A	B	L	L ₄
114DA10441S4	axial	1	BENZ Solidfix® S4	6.000	1:1	50	✓	-	-	40	88	-	-	-
114EA10441S4	axial	1		6.000	1:1	50	✓	✓	50	40	88	-	-	-
114FAX10449S4L	radial	2		6.000	1:1	70	✓	-	-	40	73,5	50	65	-
114GAX10449S4L	radial	2		6.000	1:1	70	✓	✓	100	40	73,5	60	65	-

Maß A: bis Plananlage, ohne Adapter | Dimension A: up to plane surface, without adapter

Spannzange | Collet Chuck

Bestell-Nr. Order No.	Ausführung Tool style	Bild Figure	Aufnahme Tool holder	n [min ⁻¹]	Übersetzung Gear ratio	T [Nm]	EK EC	IK IC	pmax [bar]	Maße Dimensions				
										D	A*	B	L	L ₄
114DA10441E6A	axial	1	ER32	6.000	1:1	50	✓	-	-	40	76,1	-	-	-
114EA10441E6A	axial	1	ER32	6.000	1:1	50	✓	✓	50	40	81,2	-	-	-
114FAX10449E6AL	radial	2	ER32	6.000	1:1	70	✓	-	-	40	71,1	50	65	-
114GAX10449E6AL	radial	2	ER32	6.000	1:1	70	✓	✓	100	40	76,2	60	65	-
114FDX10449E5A	schwenkbar swiveling	3	ER25	6.000	1:0,82	32	✓	-	-	40	-	-	72	57,9
114GDX10449E5A	F= ±100°	3	ER25	6.000	1:0,82	32	✓	✓	50	40	-	-	72	62,9

EK: externe Kühlung, IK: interne Kühlung
R: rechte Ausführung, L: linke Ausführung
Maß A*: max. Länge inkl. Spannmutter
Zubehör (ab S. 104) ist nicht im Lieferumfang enthalten.
Technische Änderungen vorbehalten.

EC: external coolant, IC: internal coolant
R: right hand design, L: left hand design
Dimension A*: max. length incl. clamping nut
Accessories (from p. 104) are not included in delivery.
We reserve the right to modify technical contents.

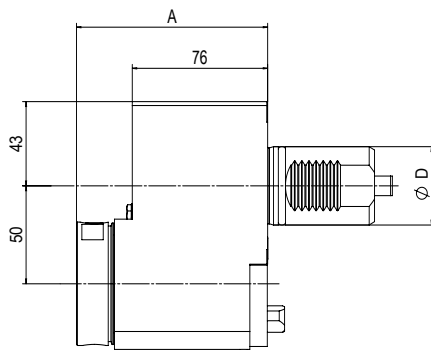
Statische Halter | Static tool holder

Bestell-Nr. Order No.	Ausführung Tool style	Bild Figure	Maße Dimensions		
			D ₁	h ₁	L ₃
114.5562522	Viereck-Queraufnahme links Square locking drive radial left	4	-	25x25	44
114.5622585	Viereck-Längsaufnahme links Turning Tool holder axial left	5	-	25x25	85
114.5713275	Bohrstangenhalter Boring bar holder	6	Ø32	-	75

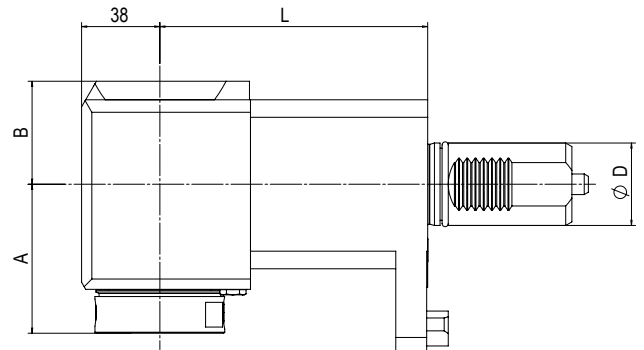
Weitere Ausführungen ab S. 92 | Additional models from p. 92



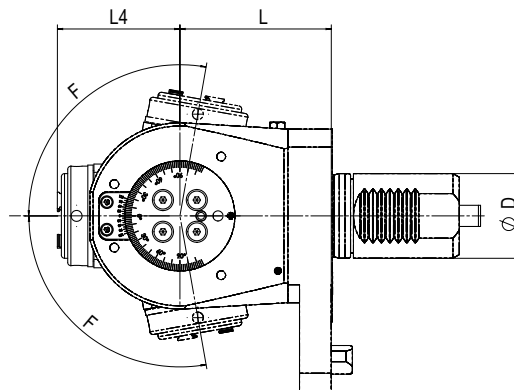
Multiplex 610 (12-fach Revolver | 12 tool mounts turret)
 Multiplex 615
 Multiplex 620
 Multiplex 6200 (12-fach Revolver | 12 tool mounts turret)
 Multiplex 6200 Y
 Multiplex3 8200 Y



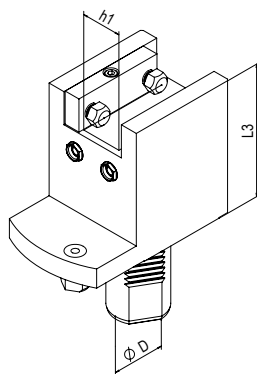
1



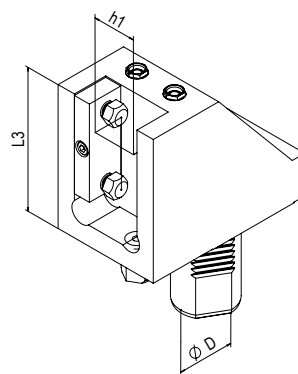
2



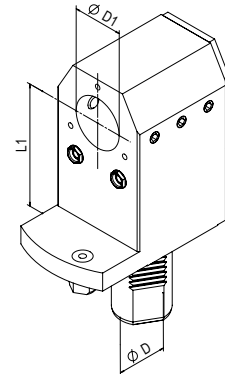
3



4



5



6

Angetriebene Werkzeuge | Live Tools

BENZ Solidfix® Modulares Schnellwechselsystem | Modular Quick Change System

Bestell-Nr. Order No.	Ausführung Tool style	Bild Figure	Aufnahme Tool holder	n [min ⁻¹]	Übersetzung Gear ratio	T [Nm]	EK EC	IK IC	pmax [bar]	Maße Dimensions				
										D	A	B	L	L ₄
114DM01881S4	axial	1	BENZ Solidfix® S4	6.000	1:1	50	✓	-	-	40	106	-	-	-
114EM01881S4	versetzt offset	1		6.000	1:1	50	✓	✓	50	40	106	-	-	-
114FAX01849S4R-130	radial	2		6.000	1:1	100	✓	-	-	40	73,5	50	130	-
114GAX01849S4R-130		2		6.000	1:1	100	✓	✓	100	40	73,5	60	130	-

Maß A: bis Plananlage, ohne Adapter | Dimension A: up to plane surface, without adapter

Mazak

Spannzange | Collet Chuck

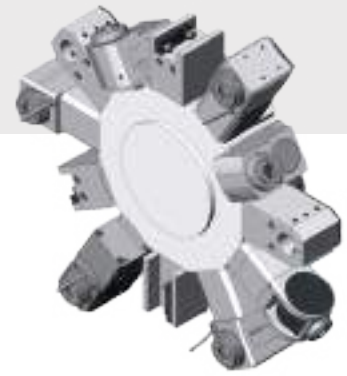
Bestell-Nr. Order No.	Ausführung Tool style	Bild Figure	Aufnahme Tool holder	n [min ⁻¹]	Übersetzung Gear ratio	T [Nm]	EK EC	IK IC	pmax [bar]	Maße Dimensions				
										D	A*	B	L	L ₄
114DM01881E6A	axial	1	ER32	6.000	1:1	50	✓	-	-	40	101,1	-	-	-
114EM01881E6A	versetzt offset	1	ER32	6.000	1:1	50	✓	✓	50	40	106,2	-	-	-
114FAX01849E6AR-130	radial	2	ER32	6.000	1:1	100	✓	-	-	40	71,1	50	130	-
114GAX01849E6AR-130	radial	2	ER32	6.000	1:1	100	✓	✓	100	40	76,2	60	130	-
114FDX01849E5A	schwenkbar swiveling	3	ER25	6.000	1:0,82	32	✓	-	-	40	-	-	72	57,9
114GDX01849E5A	F= ±100°	3	ER25	6.000	1:0,82	32	✓	✓	50	40	-	-	72	62,9

EK: externe Kühlung, IK: interne Kühlung
R: rechte Ausführung, L: linke Ausführung
Maß A*: max. Länge inkl. Spannmutter
Zubehör (ab S. 104) ist nicht im Lieferumfang enthalten.
Technische Änderungen vorbehalten.

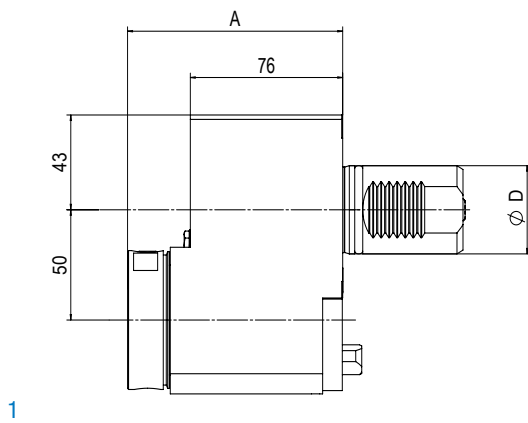
EC: external coolant, IC: internal coolant
R: right hand design, L: left hand design
Dimension A*: max. length incl. clamping nut
Accessories (from p. 104) are not included in delivery.
We reserve the right to modify technical contents.

Statische Halter | Static tool holder

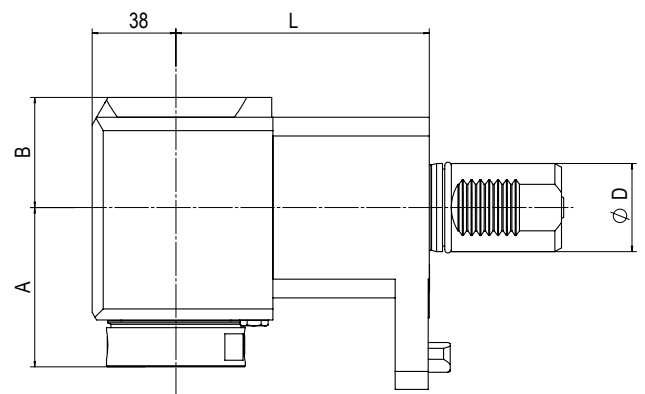
Bestell-Nr. Order No.	Ausführung Tool style	Bild Figure	Maße Dimensions			
			D ₁	h ₁	L ₁	L ₃
114A018559001	Vierkant-Queraufnahme Square locking drive radial Überkopf Overhead	4	-	20x20	-	140
114A018560001	Vierkant-Längsaufnahme Turning Tool holder axial Überkopf Overhead	5	-	20x20	-	120
114A018578001	Bohrstangenhalter mit IK Boring bar holder with IC	6	Ø32	-	150	-



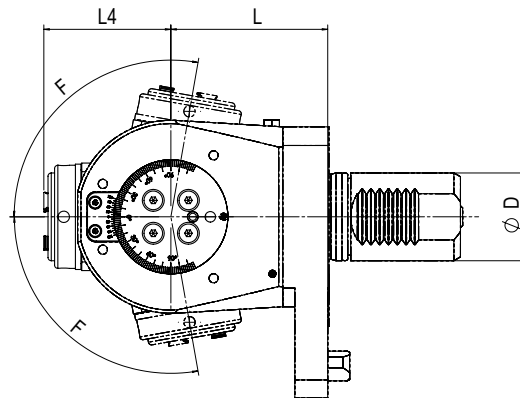
Multiplex 610 (16-fach Revolver | 16 tool mounts turret)
 Multiplex 6100
 Multiplex 6100 Y
 Multiplex 6200 (16-fach Revolver | 16 tool mounts turret)
 Super Quick Turn 10 (16-fach Revolver | 16 tool mounts turret)



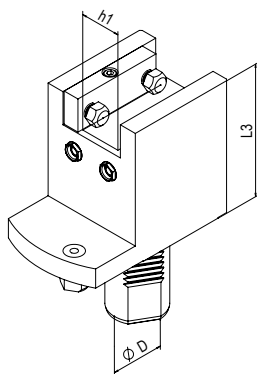
1



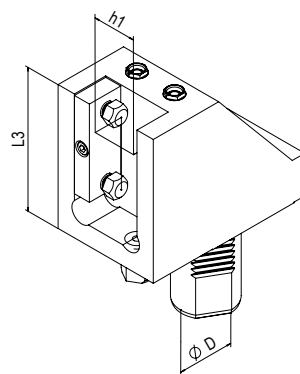
2



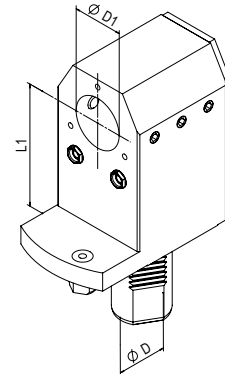
3



4



5



6

Angetriebene Werkzeuge | Live Tools

BENZ Solidfix® Modulares Schnellwechselsystem | Modular Quick Change System

Bestell-Nr. Order No.	Ausführung Tool style	Bild Figure	Aufnahme Tool holder	n [min ⁻¹]	Übersetzung Gear ratio	T [Nm]	EK EC	IK IC	pmax [bar]	Maße Dimensions				
										D	A	B	L	L ₄
114DM07881S4	axial	1	BENZ Solidfix® S4	6.000	1:1	50	✓	-	-	40	106	-	-	-
114EM07881S4	versetzt offset	1		6.000	1:1	50	✓	✓	50	40	106	-	-	-
114FAX07849S4R-115	radial	2		6.000	1:1	100	✓	-	-	40	73,5	50	115	-
114GAX07849S4R-115	radial	2		6.000	1:1	100	✓	✓	100	40	73,5	60	115	-

Maß A: bis Plananlage, ohne Adapter | Dimension A: up to plane surface, without adapter

Spannzange | Collet Chuck

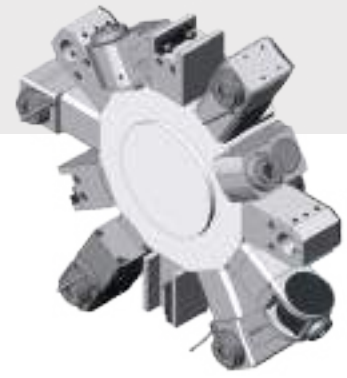
Bestell-Nr. Order No.	Ausführung Tool style	Bild Figure	Aufnahme Tool holder	n [min ⁻¹]	Übersetzung Gear ratio	T [Nm]	EK EC	IK IC	pmax [bar]	Maße Dimensions				
										D	A*	B	L	L ₄
114DM07881E6A	axial	1	ER32	6.000	1:1	50	✓	-	-	40	101,1	-	-	-
114EM07881E6A	versetzt offset	1	ER32	6.000	1:1	50	✓	✓	50	40	106,2	-	-	-
114FAX07849E6AR-115	radial	2	ER32	6.000	1:1	100	✓	-	-	40	71,1	50	115	-
114GAX07849E6AR-115	radial	2	ER32	6.000	1:1	100	✓	✓	100	40	76,2	60	115	-
114FDX07849E5A	schwenkbar swiveling	3	ER25	6.000	1:0,82	32	✓	-	-	40	-	-	72	57,9
114GDX07849E5A	F= ±100°	3	ER25	6.000	1:0,82	32	✓	✓	50	40	-	-	72	62,9

EK: externe Kühlung, IK: interne Kühlung
R: rechte Ausführung, L: linke Ausführung
Maß A*: max. Länge inkl. Spannmutter
Zubehör (ab S. 104) ist nicht im Lieferumfang enthalten.
Technische Änderungen vorbehalten.

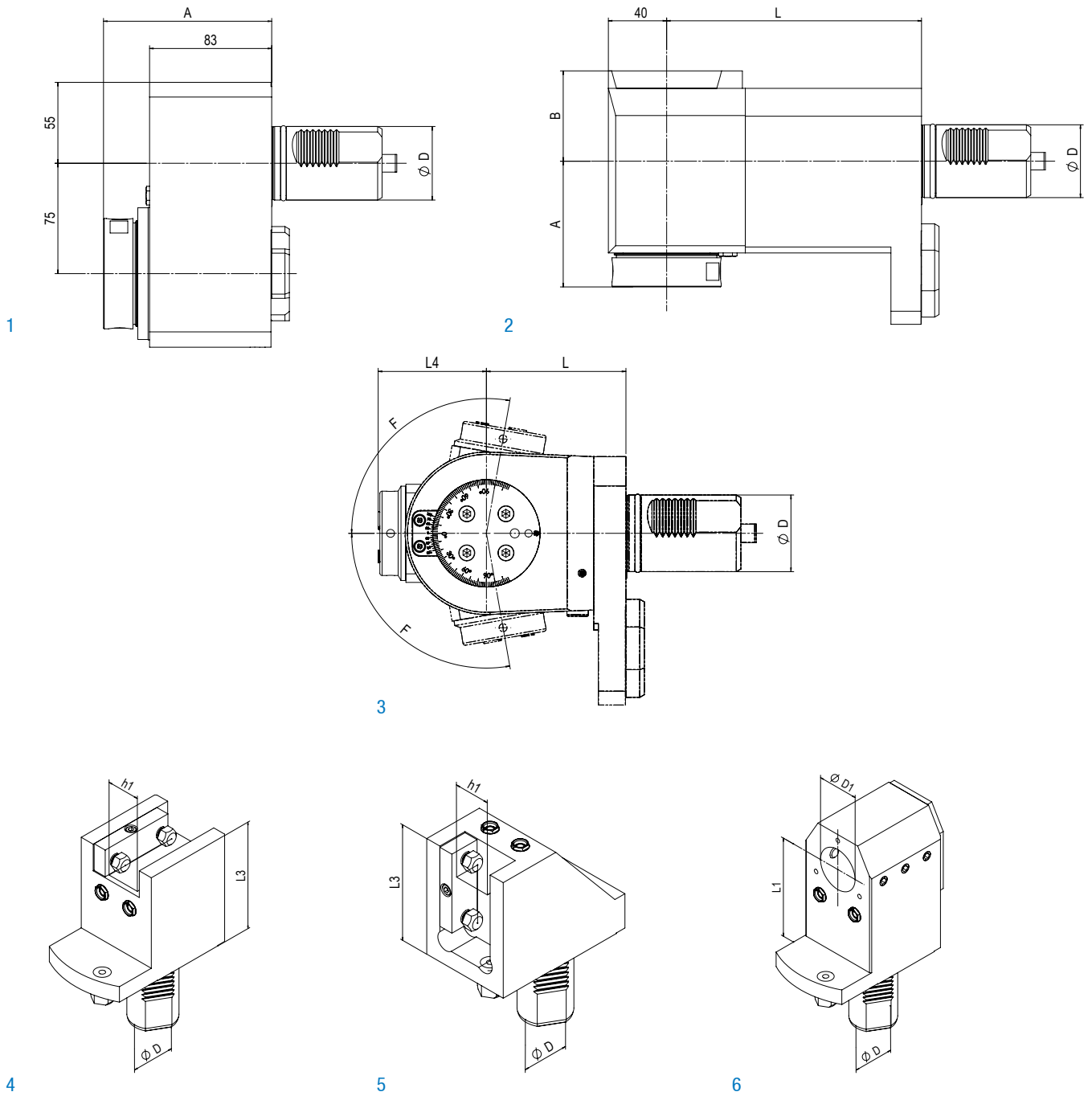
EC: external coolant, IC: internal coolant
R: right hand design, L: left hand design
Dimension A*: max. length incl. clamping nut
Accessories (from p. 104) are not included in delivery.
We reserve the right to modify technical contents.

Statische Halter | Static tool holder

Bestell-Nr. Order No.	Ausführung Tool style	Bild Figure	Maße Dimensions			
			D ₁	h ₁	L ₁	L ₃
114A078559001	Vierkant-Queraufnahme Square locking drive radial Überkopf Overhead	4	-	20x20	-	110
114A078560001	Vierkant-Längsaufnahme Turning Tool holder axial Überkopf Overhead	5	-	20x20	-	100
114A078578001	Bohrstangenhalter mit IK Boring bar holder with IC	6	Ø32	-	130	-



Multiplex 630
Multiplex 6300



Angetriebene Werkzeuge | Live Tools

BENZ Solidfix® Modulares Schnellwechselsystem | Modular Quick Change System

Bestell-Nr. Order No.	Ausführung Tool style	Bild Figure	Aufnahme Tool holder	n [min ⁻¹]	Übersetzung Gear ratio	T [Nm]	EK EC	IK IC	pmax [bar]	Maße Dimensions				
										D	A	B	L	L ₄
115DM01983S5	axial	1	BENZ Solidfix® S5	4.500	1:1	100	✓	-	-	50	114	-	-	-
115EM01983S5	versetzt offset	1		4.500	1:1	100	✓	✓	50	50	114	-	-	-
115FAX01959S5R-175	radial	2		4.500	1:1	150	✓	-	-	50	84	62	175	-
115GAX01959S5R-175	radial	2		4.500	1:1	150	✓	✓	100	50	84	68	175	-

Maß A: bis Plananlage, ohne Adapter | Dimension A: up to plane surface, without adapter

Spannzange | Collet Chuck

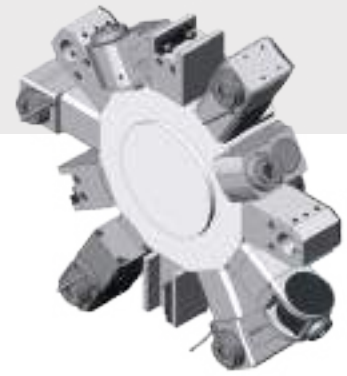
Bestell-Nr. Order No.	Ausführung Tool style	Bild Figure	Aufnahme Tool holder	n [min ⁻¹]	Übersetzung Gear ratio	T [Nm]	EK EC	IK IC	pmax [bar]	Maße Dimensions				
										D	A*	B	L	L ₄
115DM01983E7A	axial	1	ER40	4.500	1:1	100	✓	-	-	50	105,1	-	-	-
115EM01983E7A	versetzt offset	1	ER40	4.500	1:1	100	✓	✓	50	50	110,2	-	-	-
115FAX01959E7AR-175	radial	2	ER40	4.500	1:1	150	✓	-	-	50	81,5	62	175	-
115GAX01959E7AR-175	radial	2	ER40	4.500	1:1	150	✓	✓	100	50	86,4	68	175	-
115FDX01959E6A	schwenkbar swiveling	3	ER32	6.000	1:0,82	70	✓	-	-	50	-	-	91	70,6
115GDX01959E6A	F= ±100°	3	ER32	6.000	1:0,82	70	✓	✓	50	50	-	-	91	75,7

EK: externe Kühlung, IK: interne Kühlung
R: rechte Ausführung, L: linke Ausführung
Maß A*: max. Länge inkl. Spannmutter
Zubehör (ab S. 104) ist nicht im Lieferumfang enthalten.
Technische Änderungen vorbehalten.

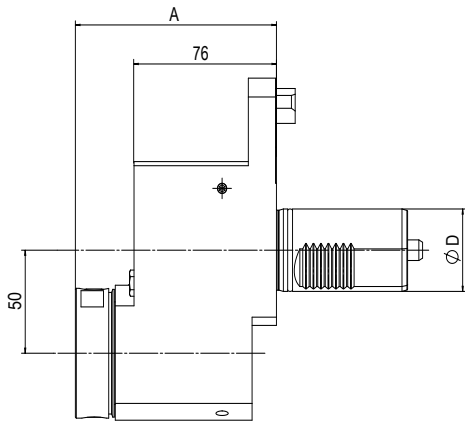
EC: external coolant, IC: internal coolant
R: right hand design, L: left hand design
Dimension A*: max. length incl. clamping nut
Accessories (from p. 104) are not included in delivery.
We reserve the right to modify technical contents.

Statische Halter | Static tool holder

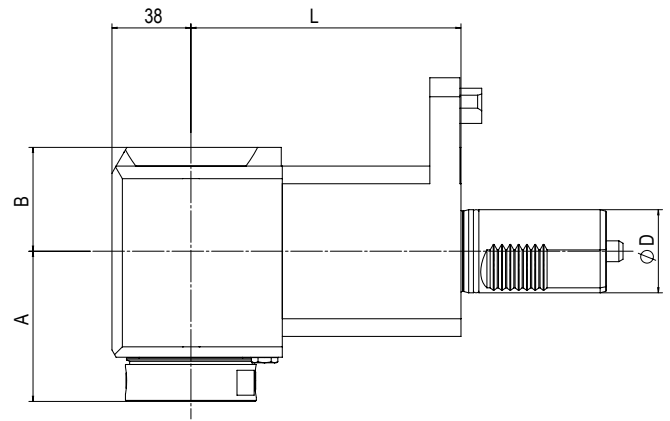
Bestell-Nr. Order No.	Ausführung Tool style	Bild Figure	Maße Dimensions			
			D ₁	h ₁	L ₁	L ₃
115A019559001	Viereck-Queraufnahme Square locking drive radial Überkopf Overhead	4	-	25x25	-	168
115A019560001	Viereck-Längsaufnahme Turning Tool holder axial Überkopf Overhead	5	-	25x25	-	150
115A019578001	Bohrstangenhalter mit IK Boring bar holder with IC	6	Ø50	-	190	-



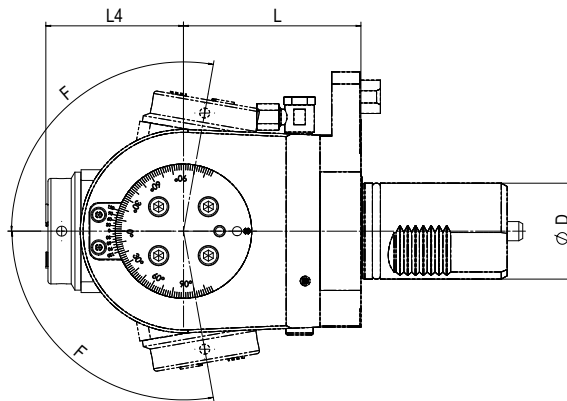
Quick Turn Nexus 200 M / MS / MSY (12-fach Revolver | 12 tool mounts turret)
 Quick Turn Nexus 250 M / MS / MSY (12-fach Revolver | 12 tool mounts turret)
 Super Quick Turn 15 M
 Super Quick Turn 18 M
 Super Quick Turn 200 M (12-fach Revolver | 12 tool mounts turret)
 Super Quick Turn 250 MY (12-fach Revolver | 12 tool mounts turret)



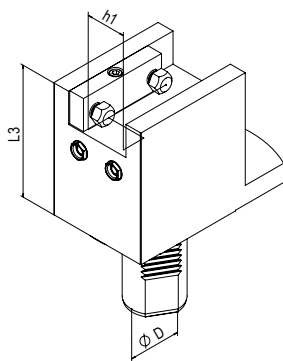
1



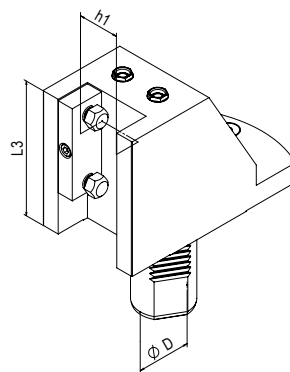
2



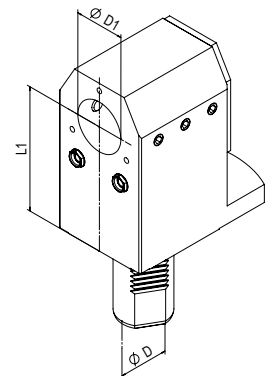
3



4



5



6

Angetriebene Werkzeuge | Live Tools

BENZ Solidfix® Modulares Schnellwechselsystem | Modular Quick Change System

Bestell-Nr. Order No.	Ausführung Tool style	Bild Figure	Aufnahme Tool holder	n [min ⁻¹]	Übersetzung Gear ratio	T [Nm]	EK EC	IK IC	pmax [bar]	Maße Dimensions				
										D	A	B	L	L ₄
114DM03981S4	axial	1	BENZ Solidfix® S4	6.000	1:1	50	✓	-	-	40	106	-	-	-
114EM03981S4	versetzt offset	1		6.000	1:1	50	✓	✓	50	40	106	-	-	-
114FAX03949S4R-130	radial	2		6.000	1:1	70	✓	-	-	40	73,5	50	130	-
114GAX03949S4R-130	radial	2		6.000	1:1	70	✓	✓	100	40	73,5	60	130	-

Maß A: bis Plananlage, ohne Adapter | Dimension A: up to plane surface, without adapter

Spannzange | Collet Chuck

Bestell-Nr. Order No.	Ausführung Tool style	Bild Figure	Aufnahme Tool holder	n [min ⁻¹]	Übersetzung Gear ratio	T [Nm]	EK EC	IK IC	pmax [bar]	Maße Dimensions				
										D	A*	B	L	L ₄
114DM03981E6A	axial	1	ER32	6.000	1:1	50	✓	-	-	40	101,1	-	-	-
114EM03981E6A	versetzt offset	1	ER32	6.000	1:1	50	✓	✓	50	40	106,2	-	-	-
114FAX03949E6AR-130	radial	2	ER32	6.000	1:1	70	✓	-	-	40	71,1	50	130	-
114GAX03949E6AR-130	radial	2	ER32	6.000	1:1	70	✓	✓	100	40	76,2	60	130	-
114FDX03949E5A-127	schwenkbar swiveling	3	ER25	6.000	1:0,82	32	✓	-	-	40	-	-	127	57,9
114GDX03949E5A-127	F= ±100°	3	ER25	6.000	1:0,82	32	✓	✓	50	40	-	-	-	62,9

EK: externe Kühlung, IK: interne Kühlung
R: rechte Ausführung, L: linke Ausführung
Maß A*: max. Länge inkl. Spannmutter
Zubehör (ab S. 104) ist nicht im Lieferumfang enthalten.
Technische Änderungen vorbehalten.

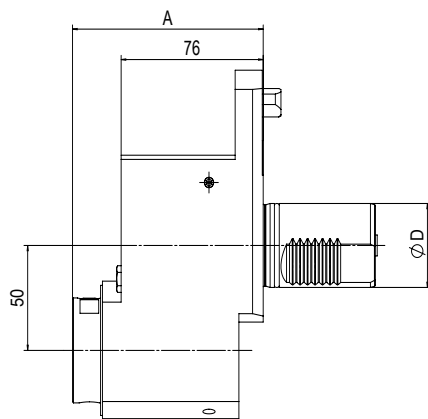
EC: external coolant, IC: internal coolant
R: right hand design, L: left hand design
Dimension A*: max. length incl. clamping nut
Accessories (from p. 104) are not included in delivery.
We reserve the right to modify technical contents.

Statische Halter | Static tool holder

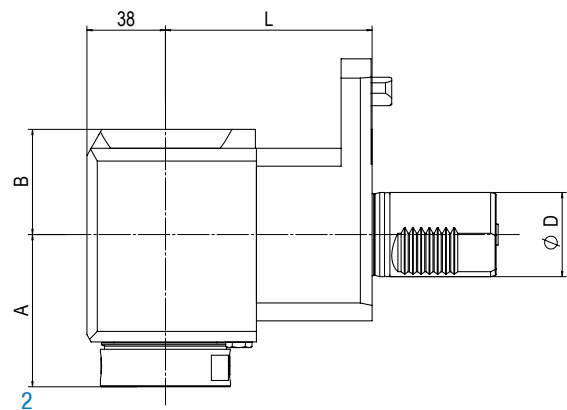
Bestell-Nr. Order No.	Ausführung Tool style	Bild Figure	Maße Dimensions			
			D ₁	h ₁	L ₁	L ₃
114A039559001	Vierkant-Queraufnahme Square locking drive radial Überkopf Overhead	4	-	25x25	-	140
114A039560001	Vierkant-Längsaufnahme Turning Tool holder axial Überkopf Overhead	5	-	25x25	-	120
114A039578001	Bohrstangenhalter mit IK Boring bar holder with IC	6	Ø32	-	140	-



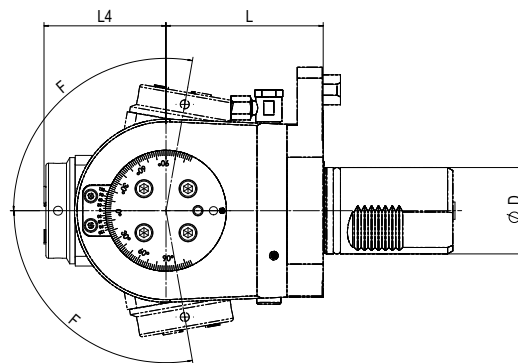
- Quick Turn Nexus 100 M/MS/MSY
- Quick Turn Nexus 200 M/MS/MSY (16-fach Revolver | 16 tool mounts turret)
- Quick Turn Nexus 250 M/MS/MSY (16-fach Revolver | 16 tool mounts turret)
- Super Quick Turn 10 M/MS
- Super Quick Turn 100 M
- Super Quick Turn 200 M (16-fach Revolver | 16 tool mounts turret)
- Super Quick Turn 250 M (16-fach Revolver | 16 tool mounts turret)



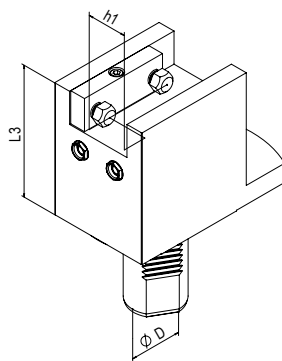
1



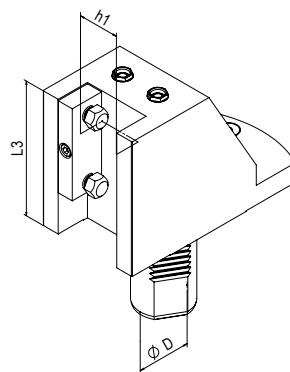
2



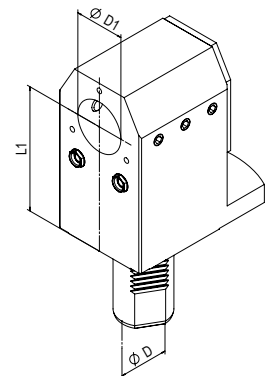
3



4



5



6

Angetriebene Werkzeuge | Live Tools

BENZ Solidfix® Modulares Schnellwechselsystem | Modular Quick Change System

Bestell-Nr. Order No.	Ausführung Tool style	Bild Figure	Aufnahme Tool holder	n [min ⁻¹]	Übersetzung Gear ratio	T [Nm]	EK EC	IK IC	pmax [bar]	Maße Dimensions				
										D	A	B	L	L ₄
114DM04181S4	axial	1	BENZ Solidfix® S4	6.000	1:1	50	✓	-	-	40	106	-	-	-
114EM04181S4	versetzt offset	1		6.000	1:1	50	✓	✓	50	40	106	-	-	-
114FAX04149S4R-100	radial	2		6.000	1:1	70	✓	-	-	40	73,5	50	100	-
114GAX04149S4R-100	radial	2		6.000	1:1	70	✓	✓	100	40	73,5	60	100	-

Maß A: bis Plananlage, ohne Adapter | Dimension A: up to plane surface, without adapter

Spannzange | Collet Chuck

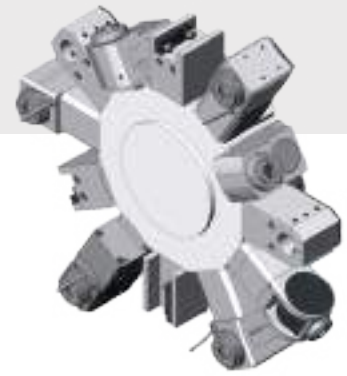
Bestell-Nr. Order No.	Ausführung Tool style	Bild Figure	Aufnahme Tool holder	n [min ⁻¹]	Übersetzung Gear ratio	T [Nm]	EK EC	IK IC	pmax [bar]	Maße Dimensions				
										D	A*	B	L	L ₄
114DM04181E6A	axial	1	ER32	6.000	1:1	50	✓	-	-	40	101,1	-	-	-
114EM04181E6A	versetzt offset	1	ER32	6.000	1:1	50	✓	✓	50	40	106,2	-	-	-
114FAX04149E6AR-100	radial	2	ER32	6.000	1:1	70	✓	-	-	40	71,1	50	100	-
114GAX04149E6AR-100	radial	2	ER32	6.000	1:1	70	✓	✓	100	40	76,2	60	100	-
114FDX04149E5A-97	schwenkbar swiveling	3	ER25	6.000	1:0,82	32	✓	-	-	40	-	-	97	57,9
114GDX04149E5A-97	F= ±100°	3	ER25	6.000	1:0,82	32	✓	✓	50	40	-	-	97	62,9

EK: externe Kühlung, IK: interne Kühlung
R: rechte Ausführung, L: linke Ausführung
Maß A*: max. Länge inkl. Spannmutter
Zubehör (ab S. 104) ist nicht im Lieferumfang enthalten.
Technische Änderungen vorbehalten.

EC: external coolant, IC: internal coolant
R: right hand design, L: left hand design
Dimension A*: max. length incl. clamping nut
Accessories (from p. 104) are not included in delivery.
We reserve the right to modify technical contents.

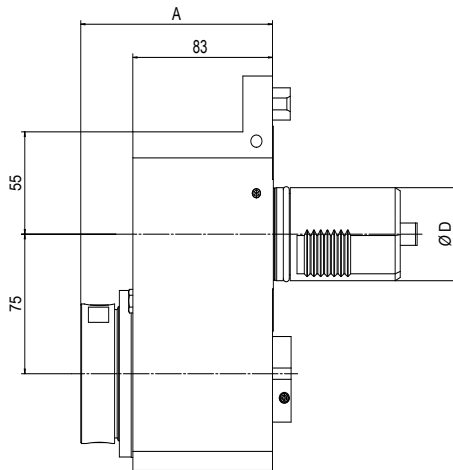
Statische Halter | Static tool holder

Bestell-Nr. Order No.	Ausführung Tool style	Bild Figure	Maße Dimensions			
			D ₁	h ₁	L ₁	L ₃
114A041559001	Vierkant-Queraufnahme Square locking drive radial Überkopf Overhead	4	-	20x20	-	110
114A041560001	Vierkant-Längsaufnahme Turning Tool holder axial Überkopf Overhead	5	-	20x20	-	100
114A041578001	Bohrstangenhalter mit IK Boring bar holder with IC	6	Ø32	-	110	-

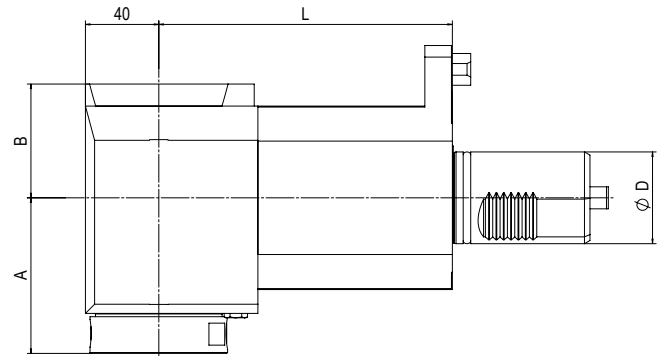


Quick Turn Nexus 300 / M / MY
Quick Turn Nexus 350 / M / MY
Quick Turn Nexus 400
Quick Turn Nexus 450 / M

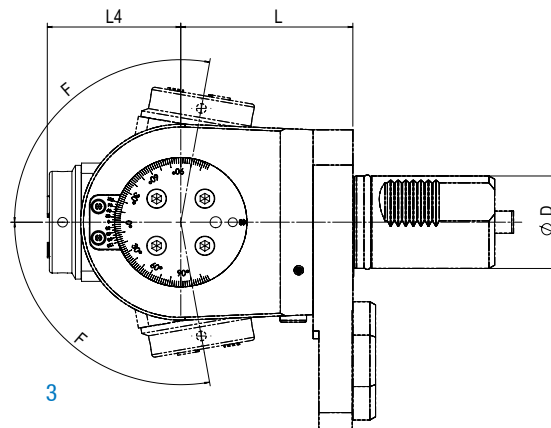
Super Quick Turn 28
Super Quick Turn 30
Super Quick Turn 300 M / MY
Super Quick Turn 350 M



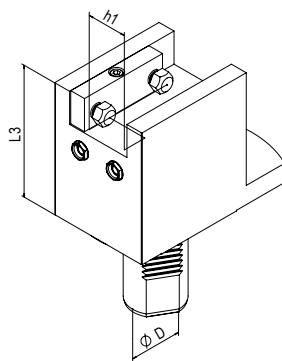
1



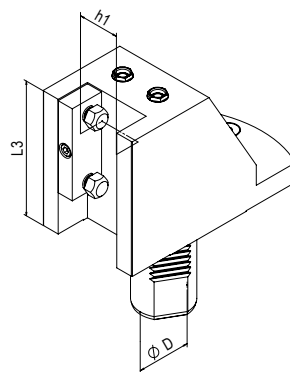
2



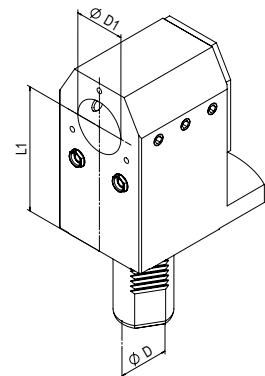
3



4



5



6

Angetriebene Werkzeuge | Live Tools

BENZ Solidfix® Modulares Schnellwechselsystem | Modular Quick Change System

Bestell-Nr. Order No.	Ausführung Tool style	Bild Figure	Aufnahme Tool holder	n [min ⁻¹]	Übersetzung Gear ratio	T [Nm]	EK EC	IK IC	pmax [bar]	Maße Dimensions				
										D	A	B	L	L ₄
115DM02183S5	axial	1	BENZ Solidfix® S5	4.500	1:1	100	✓	-	-	50	114	-	-	-
115EM02183S5	versetzt offset	1		4.500	1:1	100	✓	✓	50	50	114	-	-	-
115FAX02159S5R-160	radial	2		4.500	1:1	150	✓	-	-	50	84	62	160	-
115GAX02159S5R-160	radial	2		4.500	1:1	150	✓	✓	100	50	84	68	160	-

Maß A: bis Plananlage, ohne Adapter | Dimension A: up to plane surface, without adapter

Spannzange | Collet Chuck

Bestell-Nr. Order No.	Ausführung Tool style	Bild Figure	Aufnahme Tool holder	n [min ⁻¹]	Übersetzung Gear ratio	T [Nm]	EK EC	IK IC	pmax [bar]	Maße Dimensions				
										D	A*	B	L	L ₄
115DM02183E7A	axial	1	ER40	4.500	1:1	100	✓	-	-	50	107,1	-	-	-
115EM02183E7A	versetzt offset	1	ER40	4.500	1:1	100	✓	✓	50	50	112,2	-	-	-
115FAX02159E7AR-160	radial	2	ER40	4.500	1:1	150	✓	-	-	50	81,5	62	160	-
115GAX02159E7AR-160	radial	2	ER40	4.500	1:1	150	✓	✓	100	50	86,4	68	160	-
115FDX02159E6A	schwenkbar swiveling	3	ER32	6.000	1:0,82	70	✓	-	-	50	-	-	91	70,6
115GDX02159E6A	F= ±100°	3	ER32	6.000	1:0,82	70	✓	✓	50	50	-	-	91	75,7

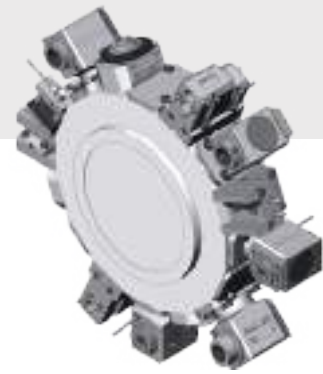
EK: externe Kühlung, IK: interne Kühlung
R: rechte Ausführung, L: linke Ausführung
Maß A*: max. Länge inkl. Spannmutter
Zubehör (ab S. 104) ist nicht im Lieferumfang enthalten.
Technische Änderungen vorbehalten.

EC: external coolant, IC: internal coolant
R: right hand design, L: left hand design
Dimension A*: max. length incl. clamping nut
Accessories (from p. 104) are not included in delivery.
We reserve the right to modify technical contents.

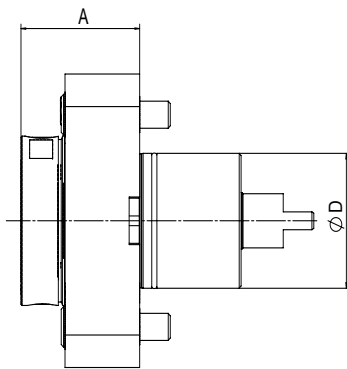
Statische Halter | Static tool holder

Bestell-Nr. Order No.	Ausführung Tool style	Bild Figure	Maße Dimensions			
			D ₁	h ₁	L ₁	L ₃
115A021559001	Vierkant-Queraufnahme Square locking drive radial Überkopf Overhead	4	-	25x25	-	160
115A021560001	Vierkant-Längsaufnahme Turning Tool holder axial Überkopf Overhead	5	-	25x25	-	150
115A021578001	Bohrstangenhalter mit IK Boring bar holder with IC	6	Ø40	-	175	-
115A021578002	Bohrstangenhalter mit IK Boring bar holder with IC	6	Ø50	-	175	-

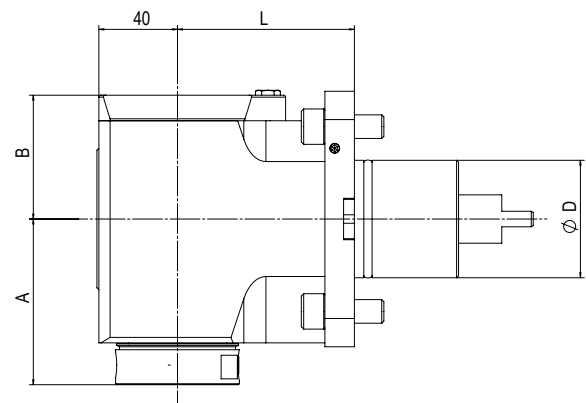
Mori Seiki NL / NT Ø60



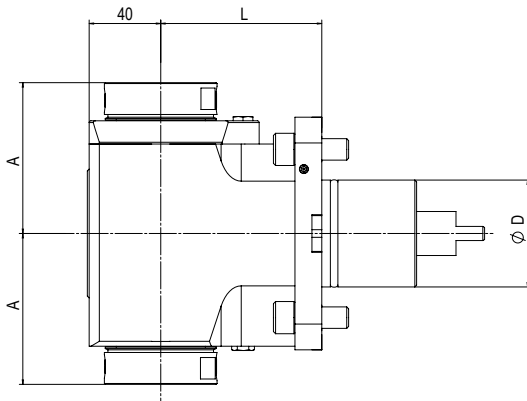
- NL 1500
- NL 2000
- NL 2500
- NL 3000
- NT 4250



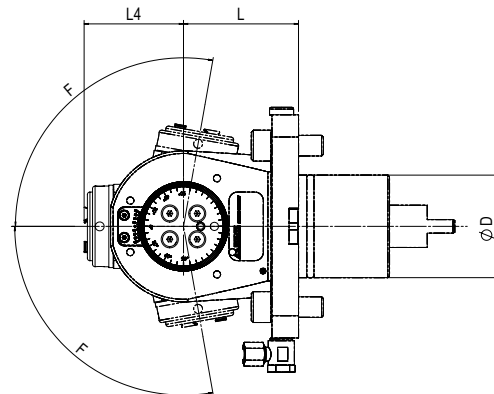
1



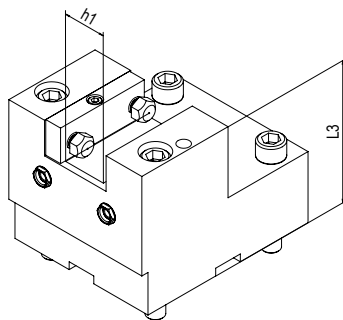
2



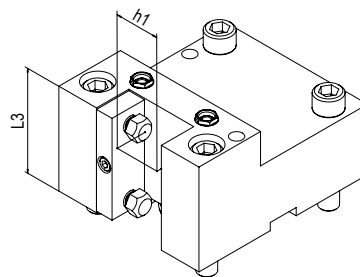
3



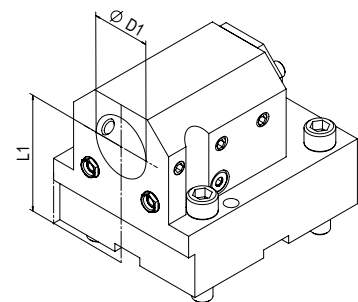
4



5



6



7



Angetriebene Werkzeuge | Live Tools

BENZ Solidfix® Modulares Schnellwechselsystem | Modular Quick Change System

Bestell-Nr. Order No.	Ausführung Tool style	Bild Figure	Aufnahme Tool holder	n [min ⁻¹]	Übersetzung Gear ratio	T [Nm]	EK EC	IK IC	pmax [bar]	Maße Dimensions				
										D	A	B	L	L ₄
115DA03500S5	axial	1	BENZ Solidfix® S5	6.000	1:1	100	✓	-	-	60	62	-	-	-
115EA03500S5	axial	1		6.000	1:1	100	✓	✓	50	60	62	-	-	-
115FAX03559S5D	radial	2		6.000	1:1	150	✓	-	-	60	86	63	90	-
115GAX03559S5D	radial	2		6.000	1:1	150	✓	✓	100	60	86	70	90	-
115FAX03559S52	radial Doppelspindel Double spindle	3		6.000	1:1	150	✓	-	-	60	86	-	90	-

Maß A: bis Plananlage, ohne Adapter | Dimension A: up to plane surface, without adapter

Spannzange | Collet Chuck

Bestell-Nr. Order No.	Ausführung Tool style	Bild Figure	Aufnahme Tool holder	n [min ⁻¹]	Übersetzung Gear ratio	T [Nm]	EK EC	IK IC	pmax [bar]	Maße Dimensions				
										D	A*	B	L	L ₄
115DA03500E7A	axial	1	ER40	6.000	1:1	100	✓	-	-	60	67	-	-	-
115EA03500E7A	axial	1	ER40	6.000	1:1	100	✓	✓	50	60	71,9	-	-	-
115FAX03559E7AD	radial	2	ER40	6.000	1:1	150	✓	-	-	60	81,5	63	-	-
115GAX03559E7AD	radial	2	ER40	6.000	1:1	150	✓	✓	100	60	86,4	70	-	-
115FAX03559E7A2	radial Doppelspindel Double spindle	3	ER40	6.000	1:1	150	✓	-	-	60	81,5	-	-	-
115FDX03549E5A	schwenkbar swiveling F= ±100°	4	ER25	6.000	1:0,82	32	✓	-	-	60	-	-	54,3	70,6
115GDX03549E5A		4	ER25	6.000	1:0,82	32	✓	✓	50	60	-	-	54,3	75,7

EK: externe Kühlung, IK: interne Kühlung
R: rechte Ausführung, L: linke Ausführung
Maß A*: max. Länge inkl. Spannmutter
Zubehör (ab S. 104) ist nicht im Lieferumfang enthalten.
Technische Änderungen vorbehalten.

R: right hand design, L: left hand design
EC: external coolant, IC: internal coolant
Dimension A*: max. length incl. clamping nut
Accessories (from p. 104) are not included in delivery.
We reserve the right to modify technical contents.

Statische Halter | Static tool holder

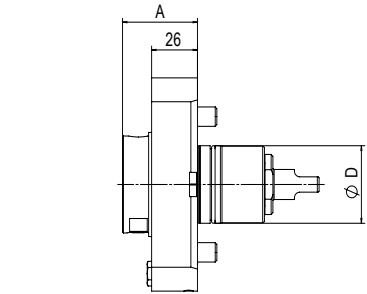
Bestell-Nr. Order No.	Ausführung Tool style	Bild Figure	Maße Dimensions			
			D ₁	h ₁	L ₁	L ₃
115A03559001	Vierkant-Queraufnahme Square locking drive radial Haupt-, Gegenspindel, Überkopf Main-, opposed spindle, overhead	5	-	25x25	-	100
115A035560002	Vierkant-Längsaufnahme Turning Tool holder axial Haupt-, Gegenspindel, Überkopf Main-, opposed spindle, overhead	6	-	25x25	-	70
115A035578002	Bohrstangenhalter Boring bar holder Haupt-, Gegenspindel mit IK Main-, opposed spindle with IC	7	Ø40	-	80	-
115A035581001	Verschlussdeckel Cap	-	-	-	-	-

Mori Seiki NZ / NT / NTX Ø40

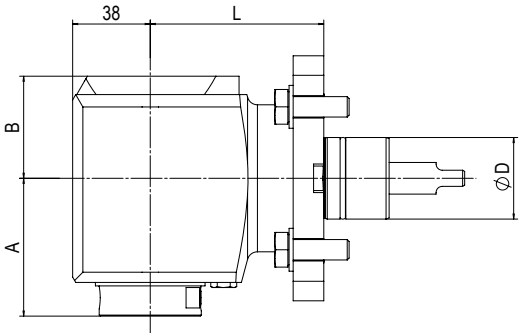


NZ 1500
 NZ 2000
 NT 1000

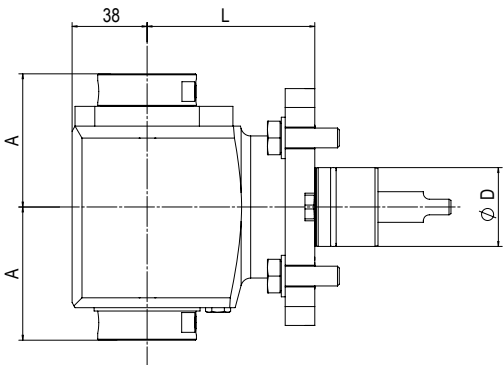
NT 2000
 NTX 1000
 NTX 2000



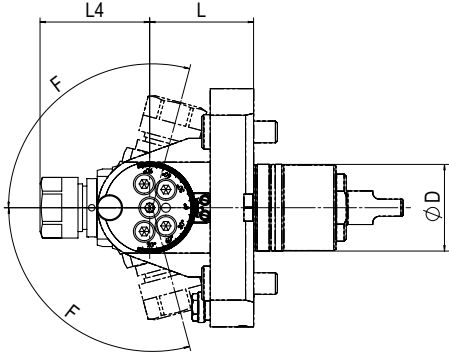
1



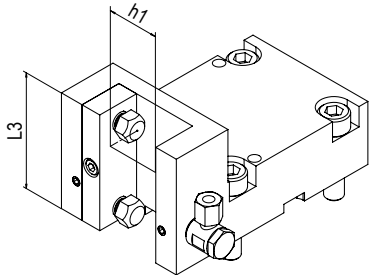
2



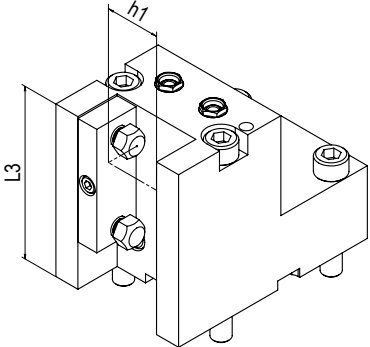
3



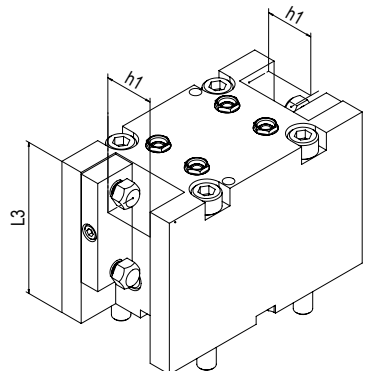
4



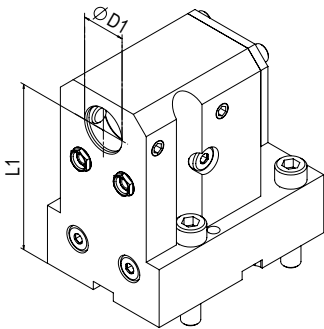
5



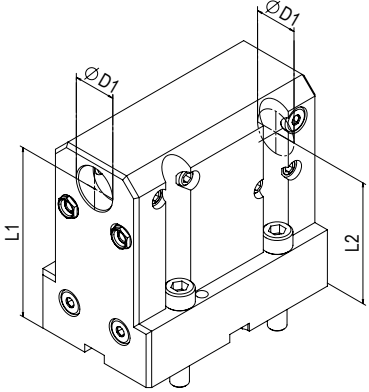
6



7



8



9

Angetriebene Werkzeuge | Live Tools

BENZ Solidfix® Modulares Schnellwechselsystem | Modular Quick Change System

Bestell-Nr. Order No.	Ausführung Tool style	Bild Figure	Aufnahme Tool holder	n [min ⁻¹]	Übersetzung Gear ratio	T [Nm]	EK EC	IK IC	pmax [bar]	Maße Dimensions			
										D	A	B	L
113DA05300S3	axial	1	BENZ Solidfix® S3	8.000	1:1	50	✓	-	-	40	45	-	-
113EA05300S3	axial	1		8.000	1:1	50	✓	✓	50	40	59	-	-
113FAX05339S3D	radial	2		8.000	1:1	30	✓	-	-	40	56	50	85
113GAX05339S3D	radial	2		8.000	1:1	30	✓	✓	100	40	56	60	85
113FAX05339S32	radial Doppelspindel Double spindle	3		8.000	1:1	30	✓	-	-	-	40	56	-

Maß A: bis Plananlage, ohne Adapter | Dimension A: up to plane surface, without adapter

Werkzeuge für High Speed Revolver auf Anfrage Live tools for high speed turret on demand

Spannzange | Collet Chuck

Bestell-Nr. Order No.	Ausführung Tool style	Bild Figure	Aufnahme Tool holder	n [min ⁻¹]	Über- setzung Gear ratio	T [Nm]	EK EC	IK IC	pmax [bar]	Maße Dimensions				
										D	A*	B	L	L ₄
113DA05300E5A	axial	1	ER 25	8.000	1:1	50	✓	-	-	40	37,9	-	-	-
113EA05300E5A	axial	1	ER 25	8.000	1:1	50	✓	✓	50	40	62,4	-	-	-
113FAX05339E5AD	radial	2	ER 25	8.000	1:1	30	✓	-	-	40	56,9	50	85	-
113GAX05339E5AD	radial	2	ER 25	8.000	1:1	30	✓	✓	100	40	61,9	60	85	-
113FAX05339E5A2	radial Doppelspindel Double spindle	3	ER 25	8.000	1:1	30	✓	-	-	40	56,9	-	85	-
113FK05338E3	schwenkbar swiveling F= ±105°	4	ER 16	8.000	1:2	8	✓	-	-	40	-	-	53	50,6

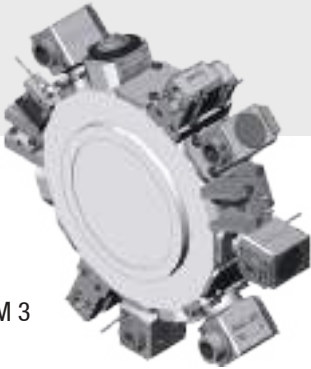
EK: externe Kühlung, IK: interne Kühlung
Maß A*: max. Länge inkl. Spannmutter
Zubehör (ab S. 104) ist nicht im Lieferumfang enthalten.
Technische Änderungen vorbehalten.

EC: external coolant, IC: internal coolant
Dimension A*: max. length incl. clamping nut
Accessories (from p. 104) are not included in delivery.
We reserve the right to modify technical contents.

Statische Halter | Static tool holder

Bestell-Nr. Order No.	Ausführung Tool style	Bild Figure	Maße Dimensions				
			D ₁	h ₁	L ₁	L ₂	L ₃
113A053582001	Abstechhalter Infeed Toolholder	5	-	25x25	-	-	68
113A053560001	Vierkant-Längsaufnahme Turning Tool holder axial	6	-	20x20	-	-	95
113A053560002	Haupt-, Gegenspindel, Überkopf Main-, opposed spindle, overhead	6	-	25x25	-	-	95
113A053567001	Vierkant-Längsaufnahme doppelt Turning Tool holder axial double	7	-	20x20	-	-	95
113A053567002	Haupt-, Gegenspindel, Überkopf Main-, opposed spindle, overhead	7	-	25x25	-	-	95
113A053578001	Bohrstangenhalter Boring bar holder	8	Ø32	-	100	-	-
113A053578002	Haupt-, Gegenspindel mit IK Main-, opposed spindle with IC	8	Ø25	-	100	-	-
113A053579001	Bohrstangenhalter doppelt Boring bar holder double	9	Ø25	-	105	75	-
113A053581001	Verschlussdeckel Cap	-	-	-	-	-	-

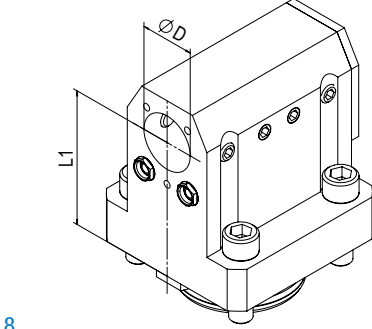
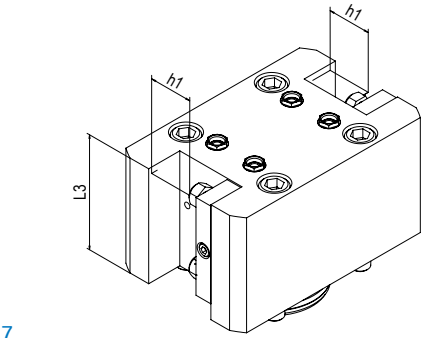
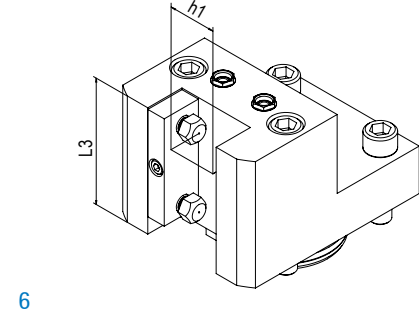
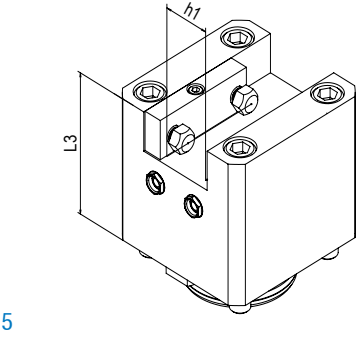
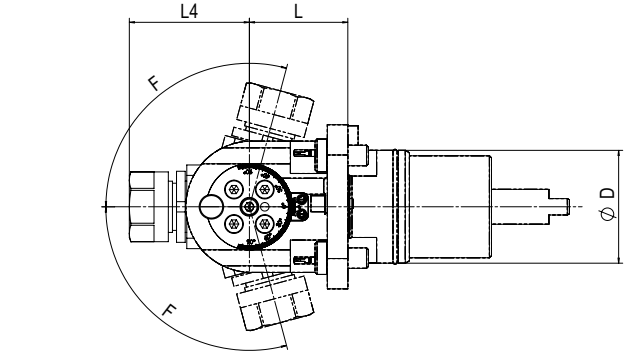
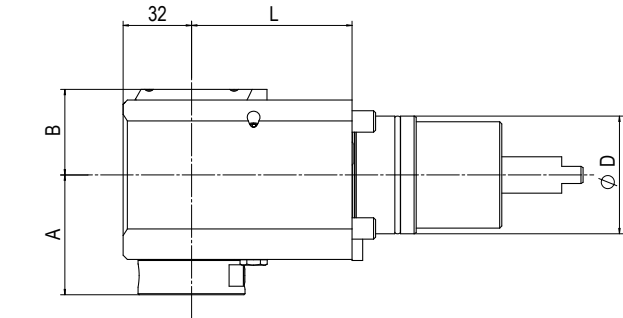
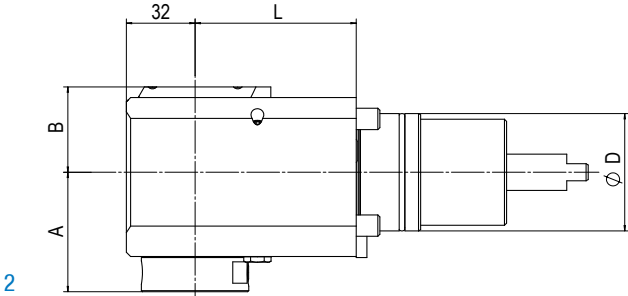
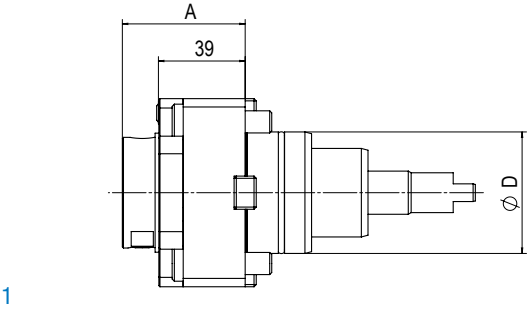
Nakamura Ø55



Nakamura SC-250
 Nakamura TMC 18
 Nakamura TW 10
 Nakamura TW 41

Nakamura WT 20
 Nakamura WT 150
 Nakamura WT 250
 Nakamura-Tome Super

NTJ
 Nakamura-Tome Super NTM 3



Angetriebene Werkzeuge | Live Tools

BENZ Solidfix® Modulares Schnellwechselsystem | Modular Quick Change System

Bestell-Nr. Order No.	Ausführung Tool style	Bild Figure	Aufnahme Tool holder	n [min ⁻¹]	Übersetzung Gear ratio	T [Nm]	EK EC	IK IC	pmax [bar]	Maße Dimensions				
										D	A	B	L	L ₄
113DA01500S3	axial	1	BENZ Solidfix® S3	8.000	1:1	25	✓	-	-	55	46	-	-	-
113EA01500S3	axial	1		8.000	1:1	25	✓	✓	50	55	46	-	-	-
113FAX01539S3D-75	radial	2		8.000	1:1	30	✓	-	-	55	56	40	75	-
113GAX01539S3D-75	radial	2		8.000	1:1	30	✓	✓	100	55	56	58	75	-
113FAX01539S32-75	radial Doppelspindel Double spindle	3		8.000	1:1	30	✓	-	-	55	56	-	75	-

Maß A: bis Plananlage, ohne Adapter | Dimension A: up to plane surface, without adapter

Nakamura

Spannzange | Collet Chuck

Bestell-Nr. Order No.	Ausführung Tool style	Bild Figure	Aufnahme Tool holder	n [min ⁻¹]	Übersetzung Gear ratio	T [Nm]	EK EC	IK IC	pmax [bar]	Maße Dimensions				
										D	A*	B	L	L ₄
113DA01500E5A	axial	1	ER 25	8.000	1:1	25	✓	-	-	55	48,8	-	-	-
113EA01500E5A	axial	1	ER 25	8.000	1:1	25	✓	✓	50	55	53,9	-	-	-
113FAX01539E5AD-75	radial	2	ER 25	8.000	1:1	30	✓	-	-	55	56,9	40	75	-
113GAX01539E5AD-75	radial	2	ER 25	8.000	1:1	30	✓	✓	100	55	61,9	58	75	-
113FAX01539E5A2-75	radial Doppelspindel Double spindle	3	ER 25	8.000	1:1	30	✓	-	-	55	56,9	-	75	-
113FK01538E3	schwenkbar swiveling F= ±105°	4	ER 16	8.000	1:2	8	✓	-	-	55			53	50,6

EK: externe Kühlung, IK: interne Kühlung
R: rechte Ausführung, L: linke Ausführung
Maß A*: max. Länge inkl. Spannmutter
Zubehör (ab S. 104) ist nicht im Lieferumfang enthalten.
Technische Änderungen vorbehalten.

EC: external coolant, IC: internal coolant
R: right hand design, L: left hand design
Dimension A*: max. length incl. clamping nut
Accessories (from p. 104) are not included in delivery.
We reserve the right to modify technical contents.

Statische Halter | Static tool holder

Bestell-Nr. Order No.	Ausführung Tool style	Bild Figure	Maße Dimensions			
			D ₁	h ₁	L ₁	L ₃
113A015559001	Vierkant-Queraufnahme Square locking drive radial Haupt-, Gegenspindel, Überkopf Main-, opposed spindle, overhead	5	-	20x20	-	75
113A015560001	Vierkant-Längsaufnahme Turning Tool holder axial Haupt-, Gegenspindel, Überkopf Main-, opposed spindle, overhead	6	-	20x20	-	70
113A015567001	Vierkant-Längsaufnahme doppelt Turning Tool holder axial double Haupt-, Gegenspindel, Überkopf Main-, opposed spindle, overhead	7	-	20x20	-	70
113A015578001	Bohrstangenhalter Boring bar holder Haupt-, Gegenspindel mit IK Main-, opposed spindle with IC	8	Ø32	-	80	-
113A015581001	Verschlussdeckel Cap	-	-	-	-	-

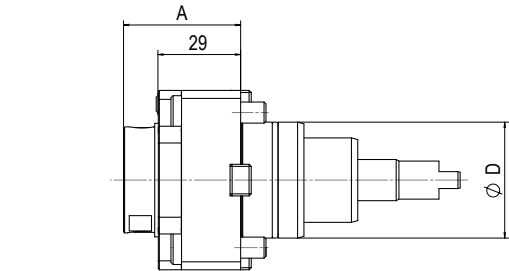
Nakamura Ø65



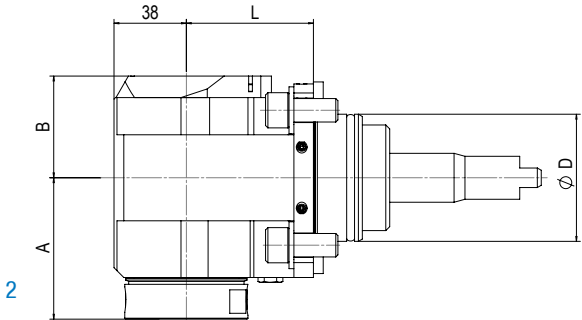
Nakamura NTX
 Nakamura SC-300
 Nakamura SC-300 L

Nakamura SC-300 LM
 Nakamura SC-300 M
 Nakamura TW 20

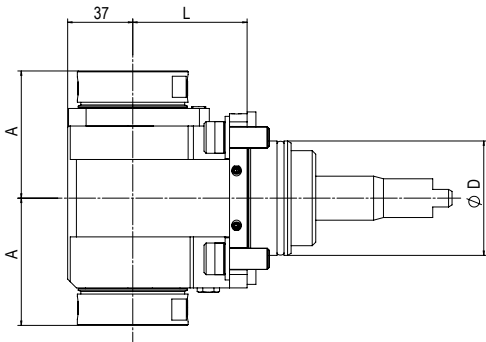
Nakamura WT 300
 Nakamura-Tome Super
 NTX



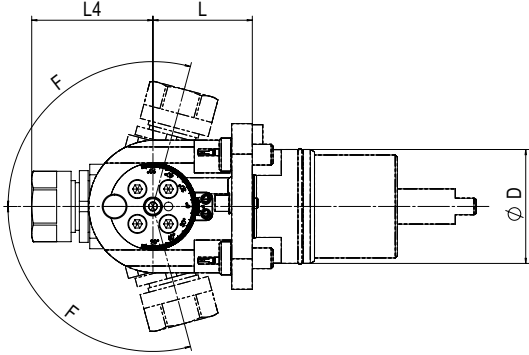
1



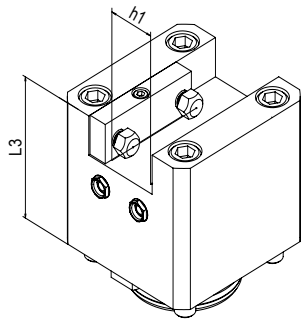
2



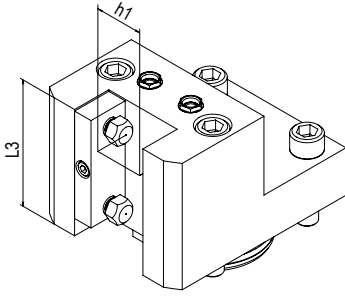
3



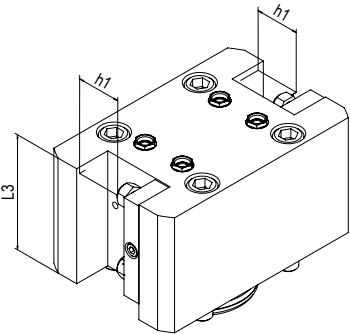
4



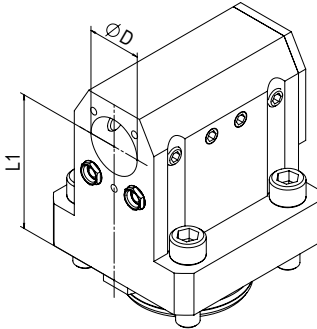
5



6



7



8

Angetriebene Werkzeuge | Live Tools

BENZ Solidfix® Modulares Schnellwechselsystem | Modular Quick Change System

Bestell-Nr. Order No.	Ausführung Tool style	Bild Figure	Aufnahme Tool holder	n [min ⁻¹]	Übersetzung Gear ratio	T [Nm]	EK EC	IK IC	pmax [bar]	Maße Dimensions				
										D	A	B	L	L ₄
114DA05100S4	axial	1	BENZ Solidfix® S4	6.000	1:1	50	✓	-	-	65	49	-	-	-
114EA05100S4	axial	1		6.000	1:1	50	✓	✓	50	65	49	-	-	-
114FAX05149S4D	radial	2		6.000	1:1	70	✓	-	-	65	73,5	50	65	-
114GAX05149S4D	radial	2		6.000	1:1	70	✓	✓	100	65	73,5	60	65	-
114FAX05149S42	radial Doppelspindel Double spindle	3		6.000	1:1	70	✓	-	-	65	73,5	-	65	-

Maß A: bis Plananlage, ohne Adapter | Dimension A: up to plane surface, without adapter

Spannzange | Collet Chuck

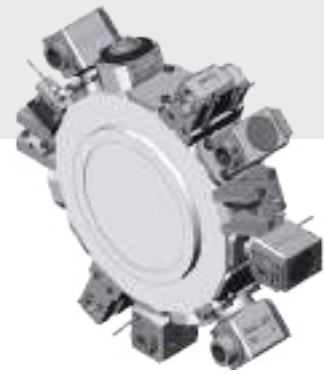
Bestell-Nr. Order No.	Ausführung Tool style	Bild Figure	Aufnahme Tool holder	n [min ⁻¹]	Übersetzung Gear ratio	T [Nm]	EK EC	IK IC	pmax [bar]	Maße Dimensions				
										D	A*	B	L	L ₄
114DA05100E6A	axial	1	ER 32	6.000	1:1	50	✓	-	-	65	40,1	-	-	-
114EA05100E6A	axial	1	ER 32	6.000	1:1	50	✓	✓	50	65	45,2	-	-	-
114FAX05149E6AD	radial	2	ER 32	6.000	1:1	70	✓	-	-	65	69,1	52	65	-
114GAX05149E6AD	radial	2	ER 32	6.000	1:1	70	✓	✓	100	65	74,2	60	65	-
114FAX05149E6A2	radial Doppelspindel Double spindle	3	ER 32	6.000	1:1	70	✓	-	-	65	69,1	-	65	-
114FK05138E3	schwenkbar swiveling F= ±105°	4	ER 16	8.000	1:2	8	✓	-	-	65			53	50,6

EK: externe Kühlung, IK: interne Kühlung
R: rechte Ausführung, L: linke Ausführung
Maß A*: max. Länge inkl. Spannmutter
Zubehör (ab S. 104) ist nicht im Lieferumfang enthalten.
Technische Änderungen vorbehalten.

EC: external coolant, IC: internal coolant
R: right hand design, L: left hand design
Dimension A*: max. length incl. clamping nut
Accessories (from p. 104) are not included in delivery.
We reserve the right to modify technical contents.

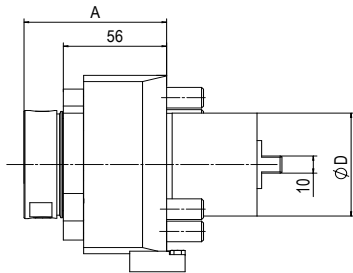
Statische Halter | Static tool holder

Bestell-Nr. Order No.	Ausführung Tool style	Bild Figure	Maße Dimensions			
			D ₁	h ₁	L ₁	L ₃
114A051559001	Vierkant-Queraufnahme Square locking drive radial Haupt-, Gegenspindel, Überkopf Main-, opposed spindle, overhead	5	-	25x25	-	90
114A051560001	Vierkant-Längsaufnahme Turning Tool holder axial Haupt-, Gegenspindel, Überkopf Main-, opposed spindle, overhead	6	-	25x25	-	80
114A051567001	Vierkant-Längsaufnahme doppelt Turning Tool holder axial double Haupt-, Gegenspindel, Überkopf Main-, opposed spindle, overhead	7	-	25x25	-	80
114A051578001	Bohrstangenhalter Boring bar holder Haupt-, Gegenspindel mit IK Main-, opposed spindle with IC	8	Ø32	-	80	-
114A051581001	Verschlussdeckel Cap	-	-	-	-	-

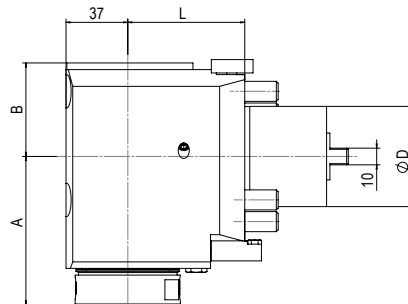


LB 2000 EX-M
 LB 2000 EX-MW
 LB 2500 EX-M
 LB 2500 EX-MW

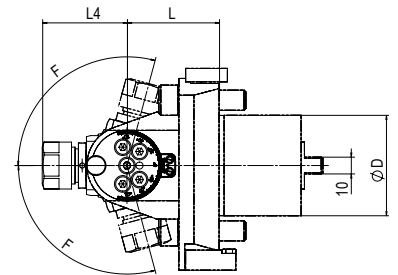
LB 3000 EX-M
 LB 3000 EX-MW
 LB 3000 EX-MY
 LB 3000 EX-MYW



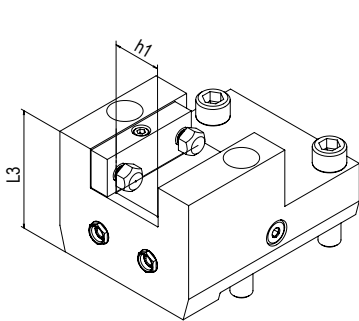
1



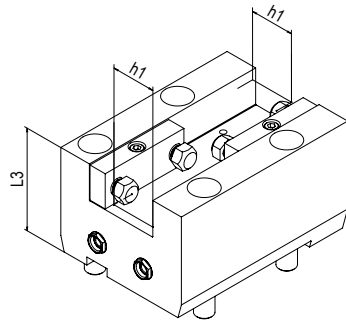
2



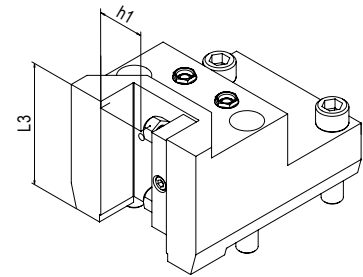
3



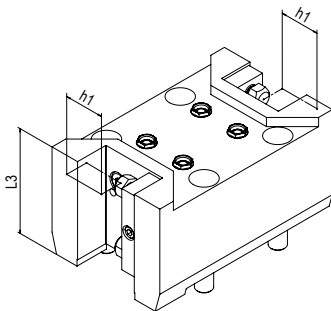
4



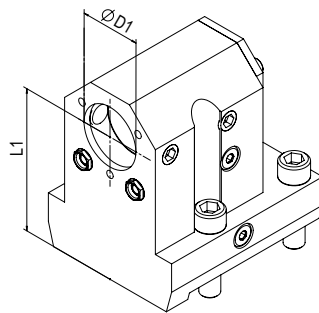
5



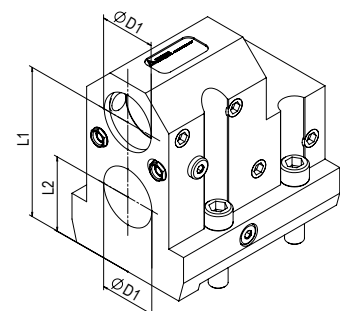
6



7



8



9

OKUMA LB 2000 - 3000 EX

Angetriebene Werkzeuge | Live Tools

BENZ Solidfix® Modulares Schnellwechselsystem | Modular Quick Change System

Bestell-Nr. Order No.	Ausführung Tool style	Bild Figure	Aufnahme Tool holder	n [min ⁻¹]	Übersetzung Gear ratio	T [Nm]	EK EC	IK IC	pmax [bar]	Maße Dimensions			
										D	A	B	L
114DA09841S4	axial	1	BENZ Solidfix® S4	6.000	1:1	70	✓	-	-	60	78	-	-
114EA09841S4	axial	1		6.000	1:1	70	✓	✓	50	60	78	-	-
114FAX09849S4D-70	radial	2		6.000	1:1	70	✓	-	-	60	90,5	56	70
114GAX09849S4D-70	radial	2		6.000	1:1	70	✓	✓	100	60	90,5	58	70

Maß A: bis Plananlage, ohne Adapter | Dimension A: up to plane surface, without adapter

Spannzange | Collet Chuck

Bestell-Nr. Order No.	Ausführung Tool style	Bild Figure	Aufnahme Tool holder	n [min ⁻¹]	Über- setzung Gear ratio	T [Nm]	EK EC	IK IC	pmax [bar]	Maße Dimensions				
										D	A*	B	L	L ₄
114DA09841E6A	axial	1	ER32	6.000	1:1	70	✓	-	-	60	67,1	-	-	
114EA09841E6A	axial	1	ER32	6.000	1:1	70	✓	✓	50	60	72,2	-	-	
114FAX09849E6AD-70	radial	2	ER32	6.000	1:1	70	✓	-	-	60	86,1	56	70	
114GAX09849E6AD-70	radial	2	ER32	6.000	1:1	70	✓	✓	100	60	91,2	58	70	
114FK09838E3	schwenkbar swiveling F= ±105°	3	ER16	8.000	1:2	8	✓	-	-	60			53	50,6

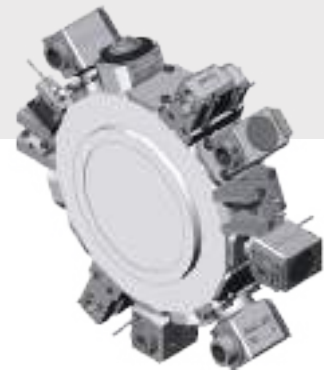
EK: externe Kühlung, IK: interne Kühlung
Maß A*: max. Länge inkl. Spannmutter
Zubehör (ab S. 104) ist nicht im Lieferumfang enthalten.
Technische Änderungen vorbehalten.

EC: external coolant, IC: internal coolant
Dimension A*: max. length incl. clamping nut
Accessories (from p. 104) are not included in delivery.
We reserve the right to modify technical contents.

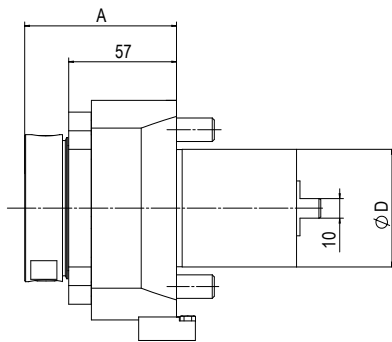
OKUMA
BMT-Schaft
BMT-Shank

Statische Halter | Static tool holder

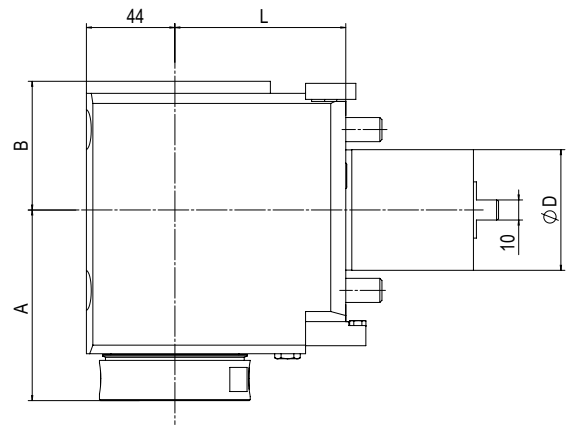
Bestell-Nr. Order No.	Ausführung Tool style	Bild Figure	Maße Dimensions				
			D ₁	h ₁	L ₁	L ₂	L ₃
114A09859001	Viereck-Queraufnahme Square locking drive radial Haupt-, Gegenspindel, Überkopf Main-, opposed spindle, overhead	4	-	25x25	-	-	70
114A098587001	Viereck-Queraufnahme doppelt Square locking drive radial double Haupt-, Gegenspindel, Überkopf Main-, opposed spindle, overhead	5	-	25x25	-	-	70
114A098560001	Viereck-Längsaufnahme Turning Tool holder axial Haupt-, Gegenspindel, Überkopf Main-, opposed spindle, overhead	6	-	25x25	-	-	75
114A098567001	Viereck-Längsaufnahme doppelt Turning Tool holder axial double Haupt-, Gegenspindel, Überkopf Main-, opposed spindle, overhead	7	-	25x25	-	-	75
114A098578001	Bohrstangenhalter Boring bar holder Haupt-, Gegenspindel mit IK Main-, opposed spindle with IC	8	Ø40	-	90	-	-
114A098579001	Bohrstangenhalter doppelt Boring bar holder double Haupt-, Gegenspindel Main-, opposed spindle	9	Ø40	-	105	50	-
114A098581001	Verschlussdeckel Cap	-	-	-	-	-	-



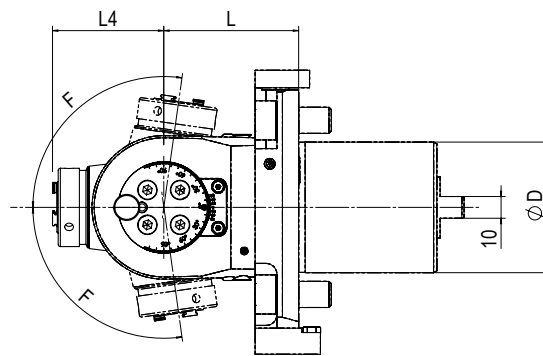
LB 4000 EX-M



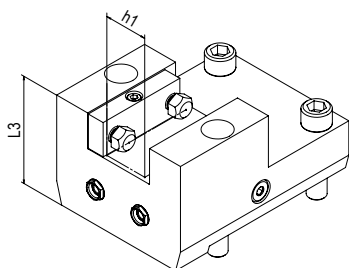
1



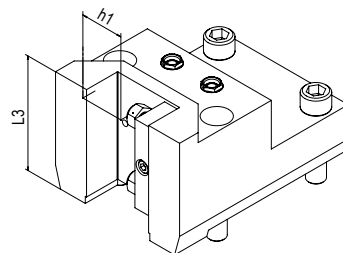
2



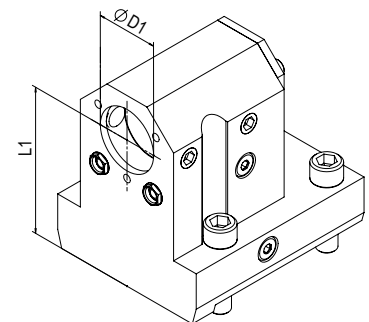
3



4



5



6

OKUMA LB 4000 EX

Angetriebene Werkzeuge | Live Tools

BENZ Solidfix® Modulares Schnellwechselsystem | Modular Quick Change System

Bestell-Nr. Order No.	Ausführung Tool style	Bild Figure	Aufnahme Tool holder	n [min ⁻¹]	Übersetzung Gear ratio	T [Nm]	EK EC	IK IC	pmax [bar]	Maße Dimensions				
										D	A	B	L	L ₄
115DA03951S5	axial	1	BENZ Solidfix® S5	6.000	1:1	100	✓	-	-	60	79	-	-	-
115EA03951S5	axial	1		6.000	1:1	100	✓	✓	50	60	79	-	-	-
115FAX03959S5D	radial	2		4.500	1:1	150	✓	-	-	60	84	62	85	-
115GAX03959S5D	radial	2		4.500	1:1	150	✓	✓	100	60	84	68	85	-

Maß A: bis Plananlage, ohne Adapter | Dimension A: up to plane surface, without adapter

Spannzange | Collet Chuck

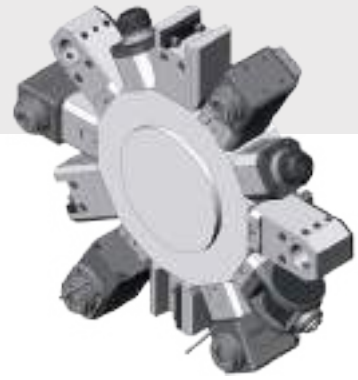
Bestell-Nr. Order No.	Ausführung Tool style	Bild Figure	Aufnahme Tool holder	n [min ⁻¹]	Übersetzung Gear ratio	T [Nm]	EK EC	IK IC	pmax [bar]	Maße Dimensions				
										D	A*	B	L	L ₄
115DA03951E7A	axial	1	ER40	6.000	1:1	100	✓	-	-	60	71	-	-	
115EA03951E7A	axial	1	ER40	6.000	1:1	100	✓	✓	50	60	76	-	-	
115FAX03959E7AD	radial	2	ER40	4.500	1:1	150	✓	-	-	60	81,5	62	85	
115GAX03959E7AD	radial	2	ER40	4.500	1:1	150	✓	✓	100	60	86,4	68	85	
115FDX03939E3A	schwenkbar swiveling	3	ER16	8.000	1:0,88	30	✓	-	-	60		61	62	51,1
115GDX03939E3A	F= ±98°	3	ER16	8.000	1:0,88	30	✓	✓	100	60		61	62	56

EK: externe Kühlung, IK: interne Kühlung
R: rechte Ausführung, L: linke Ausführung
Maß A*: max. Länge inkl. Spannmutter
Zubehör (ab S. 104) ist nicht im Lieferumfang enthalten.
Technische Änderungen vorbehalten.

EC: external coolant, IC: internal coolant
R: right hand design, L: left hand design
Dimension A*: max. length incl. clamping nut
Accessories (from p. 104) are not included in delivery.
We reserve the right to modify technical contents.

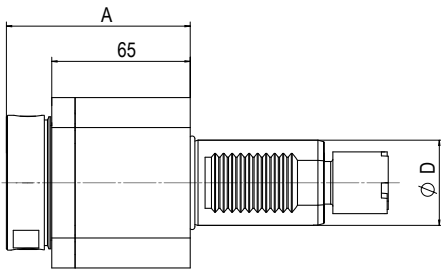
Statische Halter | Static tool holder

Bestell-Nr. Order No.	Ausführung Tool style	Bild Figure	Maße Dimensions			
			D ₁	h ₁	L ₁	L ₃
115A03959001	Viereck-Queraufnahme Square locking drive radial Überkopf Overhead	4	-	25x25	-	70
115A039560001	Viereck-Längsaufnahme Turning Tool holder axial Überkopf Overhead	5	-	25x25	-	75
115A039578001	Bohrstangenhalter mit IK Boring bar holder with IC	6	Ø40	-	90	-
115A039581001	Verschlussschirm Cap	-	-	-	-	-

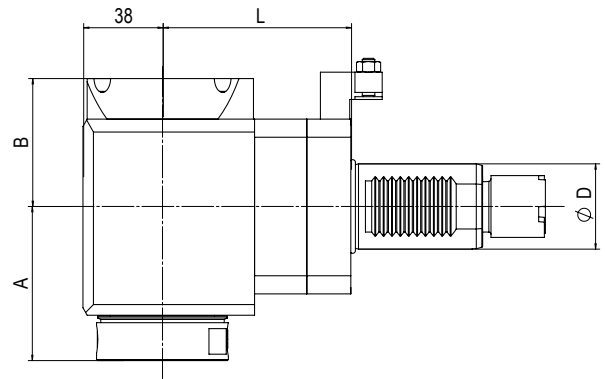


LT 15 M
 LT 15 MY
 LT 300 M

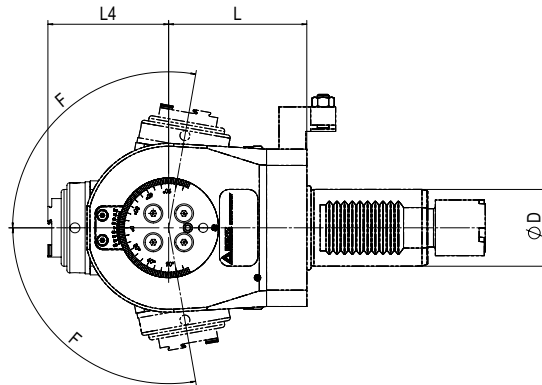
LT 300 MY
 Mac Turn 250 -2S
 Mac Turn 350 -2S



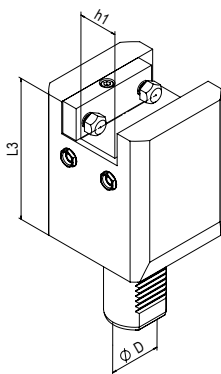
1



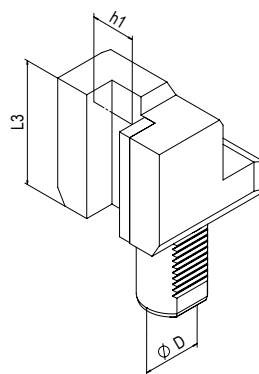
2



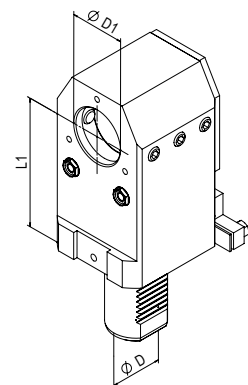
3



4



5



6

Angetriebene Werkzeuge | Live Tools

BENZ Solidfix® Modulares Schnellwechselsystem | Modular Quick Change System

Bestell-Nr. Order No.	Ausführung Tool style	Bild Figure	Aufnahme Tool holder	n [min ⁻¹]	Übersetzung Gear ratio	T [Nm]	EK EC	IK IC	pmax [bar]	Maße Dimensions				
										D	A	B	L	L ₄
114DA04941S4	axial	1	BENZ Solidfix® S4	6.000	1:1	50	✓	-	-	40	88	-	-	-
114EA04941S4	axial	1		6.000	1:1	50	✓	✓	50	40	88	-	-	-
114FAX05449S4R-90	radial	2		6.000	1:1	70	✓	-	-	40	73,5	50	90	-
114GAX05449S4R-90	radial	2		6.000	1:1	70	✓	✓	100	40	73,5	60	90	-

Maß A: bis Plananlage, ohne Adapter | Dimension A: up to plane surface, without adapter

Spannzange | Collet Chuck

Bestell-Nr. Order No.	Ausführung Tool style	Bild Figure	Aufnahme Tool holder	n [min ⁻¹]	Übersetzung Gear ratio	T [Nm]	EK EC	IK IC	pmax [bar]	Maße Dimensions				
										D	A*	B	L	L ₄
114DA04941E6A	axial	1	ER32	6.000	1:1	50	✓	-	-	40	76,1	-	-	-
114EA04941E6A	axial	1	ER32	6.000	1:1	50	✓	✓	50	40	81,2	-	-	-
114FAX05449E6AR-90	radial	2	ER32	6.000	1:1	70	✓	-	-	40	71,1	50	90	-
114GAX05449E6AR-90	radial	2	ER32	6.000	1:1	70	✓	✓	100	40	76,2	60	90	-
114FDX05449E5A	schwenkbar swiveling	3	ER25	6.000	1:0,82	32	✓	-	-	40	-	-	72	57,9
114GDX05449E5A	F= ±100°	3	ER25	6.000	1:0,82	32	✓	✓	50	40	-	-	72	62,9

EK: externe Kühlung, IK: interne Kühlung
R: rechte Ausführung, L: linke Ausführung
Maß A*: max. Länge inkl. Spannmutter
Zubehör (ab S. 104) ist nicht im Lieferumfang enthalten.
Technische Änderungen vorbehalten.

EC: external coolant, IC: internal coolant
R: right hand design, L: left hand design
Dimension A*: max. length incl. clamping nut
Accessories (from p. 104) are not included in delivery.
We reserve the right to modify technical contents.

OKUMA
VDI 40

Statische Halter | Static tool holder

Bestell-Nr. Order No.	Ausführung Tool style	Bild Figure	Maße Dimensions			
			D ₁	h ₁	L ₁	L ₃
114.55925100	Vierkant-Queraufnahme Square locking drive radial Haupt-, Gegenspindel, Überkopf Main-, opposed spindle, overhead	4	-	25x25	-	100
114.5612585	Vierkant-Längsaufnahme rechts Turning Tool holder axial right	5	-	25x25	-	85
114A054578001	Bohrstangenhalter mit IK Boring bar holder with IC	6	Ø32	-	100	-

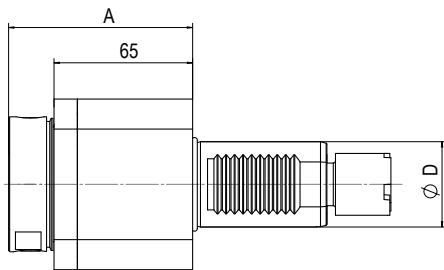
Weitere Ausführungen ab S. 92 | Additional models from p. 92



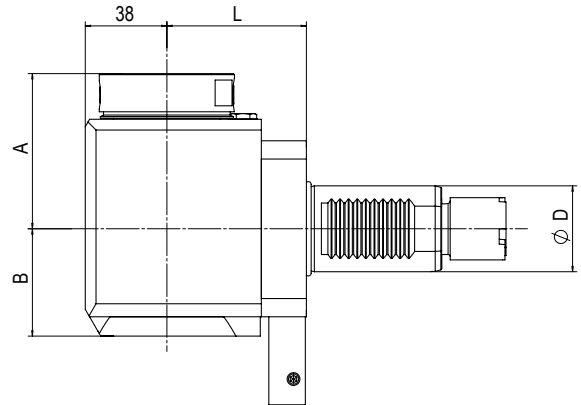
Captain L 370 M/MW/W
 Cadett
 LB 15 II-M
 LB 15 II-MW
 LB 300 M

LB 300 MW
 LB 300 MY
 LR 15 M
 LU 15 M
 LU 15 MW

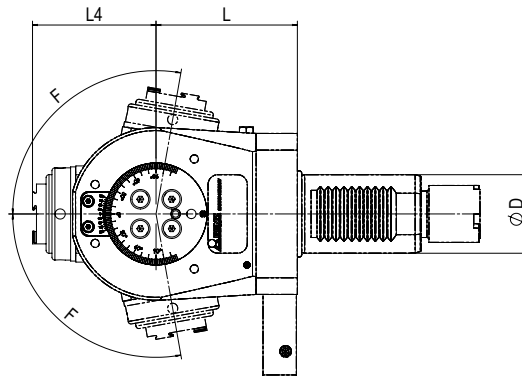
LU 300 2 SC
 LU 300 M
 LU 300 MY



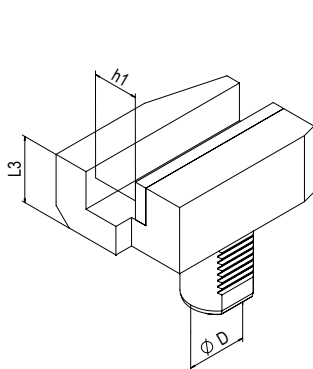
1



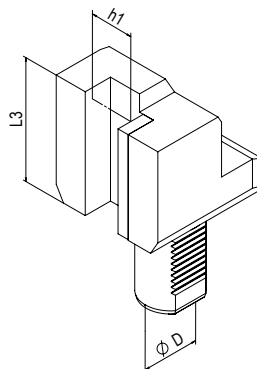
2



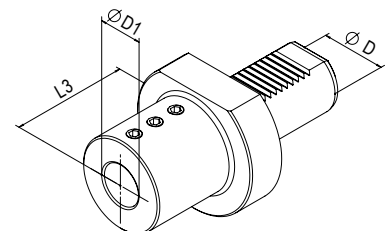
3



4



5



6

Angetriebene Werkzeuge | Live Tools

BENZ Solidfix® Modulares Schnellwechselsystem | Modular Quick Change System

Bestell-Nr. Order No.	Ausführung Tool style	Bild Figure	Aufnahme Tool holder	n [min ⁻¹]	Übersetzung Gear ratio	T [Nm]	EK EC	IK IC	pmax [bar]	Maße Dimensions				
										D	A	B	L	L ₄
114DA04941S4	axial	1	BENZ Solidfix® S4	6.000	1:1	50	✓	-	-	40	88	-	-	-
114EA04941S4	axial	1		6.000	1:1	50	✓	✓	50	40	88	-	-	-
114FAX04949S4L	radial	2		6.000	1:1	70	✓	-	-	40	73,5	50	65	-
114GAX04949S4L	radial	2		6.000	1:1	70	✓	✓	100	40	73,5	60	65	-

Maß A: bis Plananlage, ohne Adapter | Dimension A: up to plane surface, without adapter

Spannzange | Collet Chuck

Bestell-Nr. Order No.	Ausführung Tool style	Bild Figure	Aufnahme Tool holder	n [min ⁻¹]	Übersetzung Gear ratio	T [Nm]	EK EC	IK IC	pmax [bar]	Maße Dimensions				
										D	A*	B	L	L ₄
114DA04941E6A	axial	1	ER32	6.000	1:1	50	✓	-	-	40	76,1	-	-	-
114EA04941E6A	axial	1	ER32	6.000	1:1	50	✓	✓	50	40	81,2	-	-	-
114FAX04949E6AL	radial	2	ER32	6.000	1:1	70	✓	-	-	40	71,1	50	65	-
114GAX04949E6AL	radial	2	ER32	6.000	1:1	70	✓	✓	100	40	76,2	60	65	-
114FDX04949E5A	schwenkbar swiveling	3	ER25	6.000	1:0,82	32	✓	-	-	40	-	-	72	57,9
114GDX04949E5A	F= ±100°	3	ER25	6.000	1:0,82	32	✓	✓	50	40	-	-	72	62,9

EK: externe Kühlung, IK: interne Kühlung
R: rechte Ausführung, L: linke Ausführung
Maß A*: max. Länge inkl. Spannmutter
Zubehör (ab S. 104) ist nicht im Lieferumfang enthalten.
Technische Änderungen vorbehalten.

EC: external coolant, IC: internal coolant
R: right hand design, L: left hand design
Dimension A*: max. length incl. clamping nut
Accessories (from p. 104) are not included in delivery.
We reserve the right to modify technical contents.

Statische Halter | Static tool holder

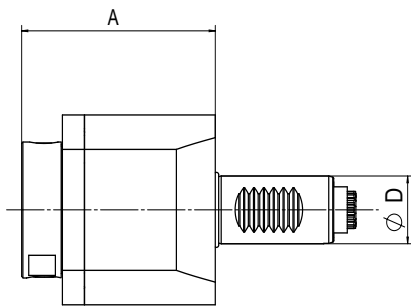
Bestell-Nr. Order No.	Ausführung Tool style	Bild Figure	Maße Dimensions		
			D ₁	h ₁	L ₃
114.5562522	Vierkant-Queraufnahme links Square locking drive radial left	4	-	25x25	44
114.5622585	Vierkant-Längsaufnahme links Turning Tool holder axial left	5	-	25x25	85
114.5713275	Bohrstangenhalter Boring bar holder	6	Ø32	-	75

Weitere Ausführungen ab S. 92 | Additional models from p. 92

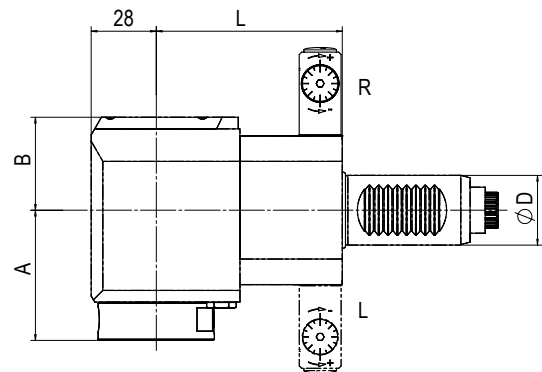
Sauter Revolver VDI 25 / DIN 5480



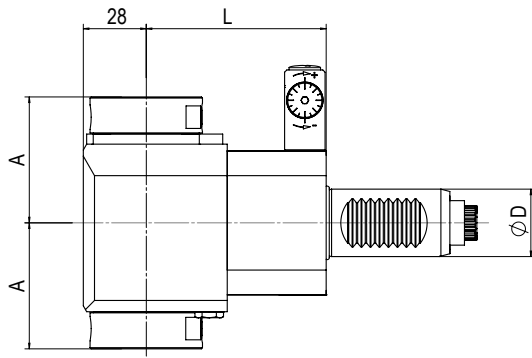
- Gildemeister Sprint 32
- Gildemeister Sprint 42
- Gildemeister Twin 32
- Gildemeister Twin 42 (Rahmengröße 1 | frame size 1)
- Gildemeister Twin 65 (Rahmengröße 1 | frame size 1)
- Sauter Revolver VDI 25



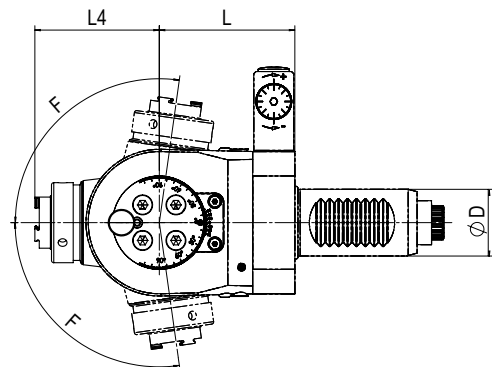
1



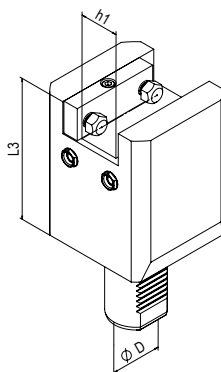
2



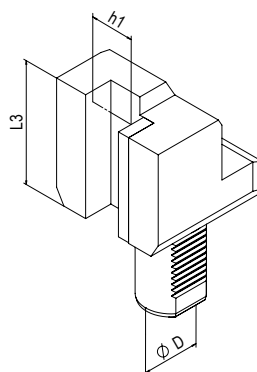
3



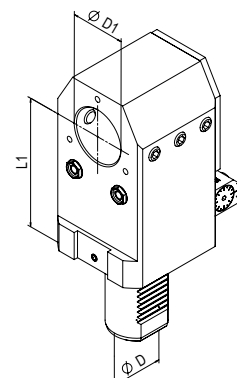
4



5



6



7

Sauter Revolver VDI 25 / DIN 5480



Angetriebene Werkzeuge | Live Tools

BENZ Solidfix® Modulares Schnellwechselsystem | Modular Quick Change System

Bestell-Nr. Order No.	Ausführung Tool style	Bild Figure	Aufnahme Tool holder	n [min ⁻¹]	Übersetzung Gear ratio	T [Nm]	EK EC	IK IC	pmax [bar]	Maße Dimensions				
										D	A	B	L	L ₄
325DA00500S3	axial	1	BENZ Solidfix® S3	8.000	1:1	25	✓	-	-	25	58	-	-	-
325EA00531S3	axial	1		8.000	1:1	25	✓	✓	50	25	79	-	-	-
325FAX00539S3R-75	radial	2		8.000	1:1	30	✓	-	-	25	57	40	75	-
325FAX00539S3L-75	radial	2		8.000	1:1	30	✓	-	-	25	57	40	75	-
325GAX00539S3R-75	radial	2		8.000	1:1	30	✓	✓	100	25	57	58	75	-
325GAX00539S3L-75	radial	2		8.000	1:1	30	✓	✓	100	25	57	58	75	-
325FAX00539S32-75	radial Doppelspindler Double spindle	3		8.000	1:1	30	✓	-	-	25	57	-	75	-

Maß A: bis Plananlage, ohne Adapter | Dimension A: up to plane surface, without adapter

Spannzange | Collet Chuck

Bestell-Nr. Order No.	Ausführung Tool style	Bild Figure	Aufnahme Tool holder	n [min ⁻¹]	Übersetzung Gear ratio	T [Nm]	EK EC	IK IC	pmax [bar]	Maße Dimensions				
										D	A*	B	L	L ₄
325DA00500E4A	axial	1	ER20	8.000	1:1	25	✓	-	-	25	51,5	-	-	-
325EA00531E4A	axial	1	ER20	8.000	1:1	25	✓	✓	50	25	77,5	-	-	-
325FAX00539E4AR-75	radial	2	ER20	8.000	1:1	30	✓	-	-	25	51	40	75	-
325FAX00539E4AL-75	radial	2	ER20	8.000	1:1	30	✓	-	-	25	51	40	75	-
325GAX00539E4AR-75	radial	2	ER20	8.000	1:1	30	✓	✓	100	25	56	58	75	-
325GAX00539E4AL-75	radial	2	ER20	8.000	1:1	30	✓	✓	100	25	51	58	75	-
325FAX00539E4A2-75	radial Doppelspindler Double spindle	3	ER20	8.000	1:1	30	✓	-	-	25	51	-	75	-
325FDX00539E3A	schwenkbar swiveling	4	ER16	8.000	1:0,88	12	✓	-	-	25	-	-	61	51,6
325GDX00539E3A	F= ±98°	4	ER16	8.000	1:0,88	12	✓	✓	50	25	-	-	61	56

EK: externe Kühlung, IK: interne Kühlung
R: rechte Ausführung, L: linke Ausführung
Maß A*: max. Länge inkl. Spannmutter
Zubehör (ab S. 104) ist nicht im Lieferumfang enthalten.
Technische Änderungen vorbehalten.

EC: external coolant, IC: internal coolant
R: right hand design, L: left hand design
Dimension A*: max. length incl. clamping nut
Accessories (from p. 104) are not included in delivery.
We reserve the right to modify technical contents.

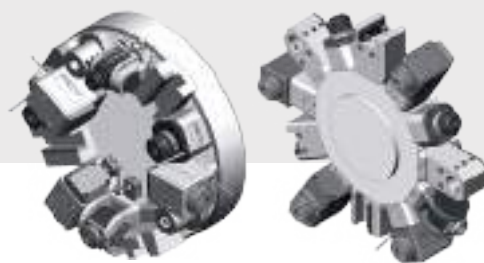
Sauter
Revolver
VDI 25

Statische Halter | Static tool holder

Bestell-Nr. Order No.	Ausführung Tool style	Bild Figure	Maße Dimensions			
			D ₁	h ₁	L ₁	L ₃
325.5592080	Vierkant-Queraufnahme Square locking drive radial Haupt-, Gegenspindel, Überkopf Main-, opposed spindle, overhead	5	-	20x20	-	80
325.5611655	Vierkant-Längsaufnahme rechts Turning Tool holder axial right	6	-	16x16	-	55
325.5621655	Vierkant-Längsaufnahme links Turning Tool holder axial left	-	-	16x16	-	55
325A005578001	Bohrstangenhalter Boring bar holder Haupt-, Gegenspindel mit IK Main-, opposed spindle with IC	7	Ø25	-	80	-

Weitere Ausführungen ab S. 92 | Additional models from p. 92

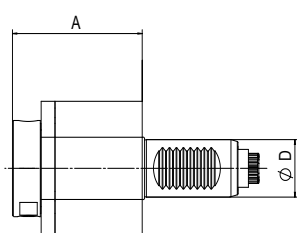
Sauter Revolver VDI 30 / DIN 5480



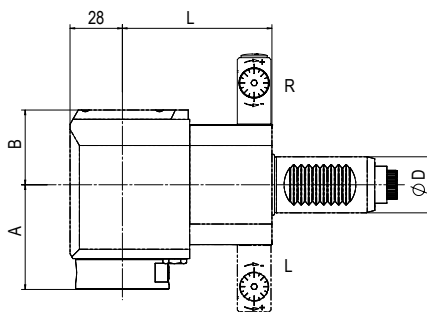
Colchester Tornado TT 6
 Doosan Z 290 M / SM
 Emco Turn 365
 Emco Turn 365-42
 Emco Hyperturn 645 MC Plus
 Emco Hyperturn 665 MC Plus
 Gildemeister CTX 210
 Gildemeister CTX 310
 Gildemeister CTX 320 linear

Gildemeister CTX 400 E
 Gildemeister CTX 400 Twin
 Gildemeister CTX 410
 Gildemeister CTX 420
 Gildemeister CTX alpha 300
 Gildemeister CTX alpha 500
 Gildemeister MF Twin 42
 Gildemeister MF Twin 65
 Gildemeister Sprint 32 linear

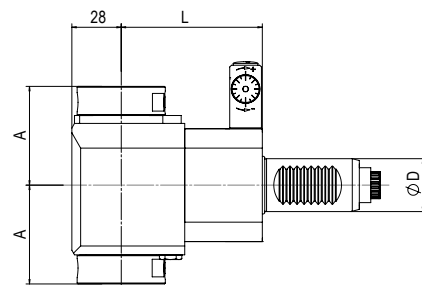
Gildemeister Sprint 65 linear
 Gildemeister Twin 42 (Rahmengröße 2)
 Gildemeister Twin 65 (Rahmengröße 2)
 Gildemeister Twin 102 mit B-Achse
 Graziano CTX 310
 Graziano CTX 320
 HURCO TMM 8
 Weiler DZ 67



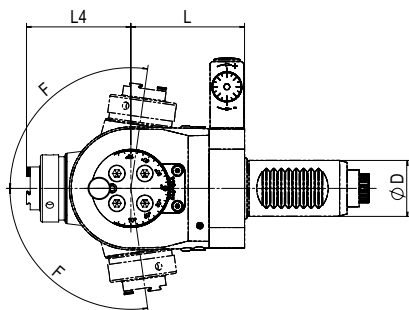
1



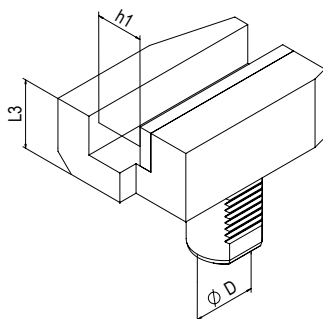
2



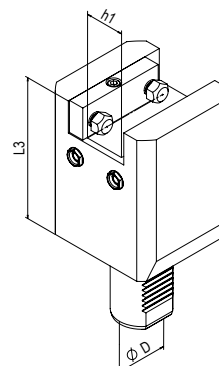
3



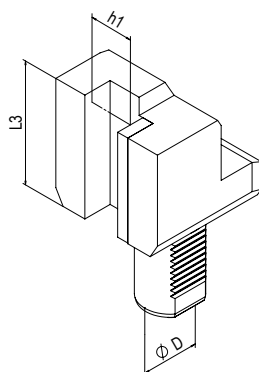
4



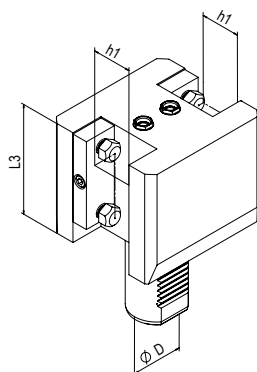
5



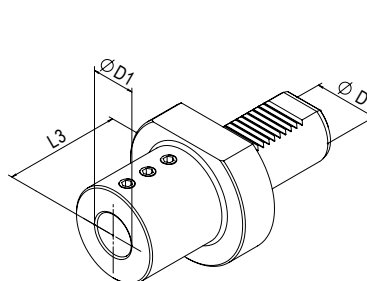
6



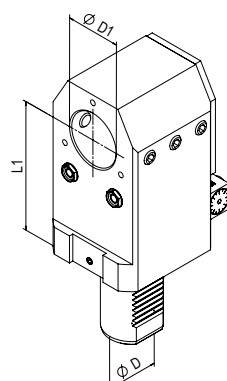
7



8



9



10

Sauter Revolver VDI 30 / DIN 5480



Angetriebene Werkzeuge | Live Tools

BENZ Solidfix® Modulares Schnellwechselsystem | Modular Quick Change System

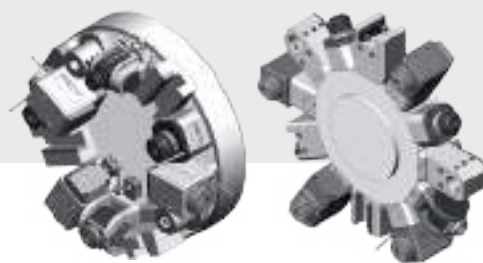
Bestell-Nr. Order No.	Ausführung Tool style	Bild Figure	Aufnahme Tool holder	n [min ⁻¹]	Übersetzung Gear ratio	T [Nm]	EK EC	IK IC	pmax [bar]	Maße Dimensions			
										D	A	B	L
113DA01200S3	axial	1		8.000	1:1	25	✓	-	-	30	58	-	-
113EA01231S3	axial	1		8.000	1:1	25	✓	✓	50	30	79	-	-
113FAX01239S3R	radial	2		8.000	1:1	30	✓	-	-	30	57	40	55
113FAX01239S3L	radial	2		8.000	1:1	30	✓	-	-	30	57	40	55
113GAX01239S3R	radial	2		8.000	1:1	30	✓	✓	100	30	57	58	55
113GAX01239S3L	radial	2		8.000	1:1	30	✓	✓	100	30	57	58	55
113FAX01239S3R-80	radial	2		8.000	1:1	30	✓	-	-	30	57	40	80
113FAX01239S3L-80	radial	2		8.000	1:1	30	✓	-	-	30	57	40	80
113GAX01239S3R-80	radial	2		8.000	1:1	30	✓	✓	100	30	57	58	80
113GAX01239S3L-80	radial	2		8.000	1:1	30	✓	✓	100	30	57	58	80
113FAX01239S3D-80	Doppel- verzahnung	2	BENZ Solidfix® S3	8.000	1:1	30	✓	-	-	30	57	40	80
113GAX01239S3D-80	Double spline	2		8.000	1:1	30	✓	✓	100	30	57	58	80
113FAX01239S32-80	Doppelspindel Double spindle	3		8.000	1:1	30	✓	-	-	30	57	-	80
113FAX01239S3R-100	radial	2		8.000	1:1	30	✓	-	-	30	57	40	100
113FAX01239S3L-100	radial	2		8.000	1:1	30	✓	-	-	30	57	40	100
113GAX01239S3R-100	radial	2		8.000	1:1	30	✓	✓	100	30	57	58	100
113GAX01239S3L-100	radial	2		8.000	1:1	30	✓	✓	100	30	57	58	100
113FAX01239S3D-100	Doppelverzah- nung	2		8.000	1:1	30	✓	-	-	30	57	40	100
113GAX01239S3D-100	Double spline	2		8.000	1:1	30	✓	✓	100	30	57	58	100
113FAX01239S32-100	Doppelspindel Double spindle	3		8.000	1:1	30	✓	-	-	30	57	-	100

EK: externe Kühlung, IK: interne Kühlung
 R: rechte Ausführung, L: linke Ausführung
 Maß A: max. Länge inkl. Spannfutter
 Zubehör (ab S. 104) ist nicht im Lieferumfang enthalten.
 Technische Änderungen vorbehalten.

EC: external coolant, IC: internal coolant
 R: right hand design, L: left hand design
 Dimension A: max. length incl. clamping nut
 Accessories (from p. 104) are not included in delivery.
 We reserve the right to modify technical contents.

Sauter
VDI 30

Sauter Revolver VDI 30 / DIN 5480



Angetriebene Werkzeuge | Live Tools

Spannzange | Collet Chuck

Bestell-Nr. Order No.	Ausführung Tool style	Bild Figure	Aufnahme Tool holder	n [min ⁻¹]	Übersetzung Gear ratio	T [Nm]	EK EC	IK IC	pmax [bar]	Maße Dimensions				
										D	A*	B	L	L ₄
113DA01200E5A	axial	1	ER25	8.000	1:1	25	✓	-	-	30	53,9	-	-	-
113EA01231E5A	axial	1	ER25	8.000	1:1	25	✓	✓	50	30	79,9	-	-	-
113FAX01239E5AR	radial	2	ER25	8.000	1:1	30	✓	-	-	30	56,9	40	55	-
113FAX01239E5AL	radial	2	ER25	8.000	1:1	30	✓	-	-	30	56,9	40	55	-
113GAX01239E5AR	radial	2	ER25	8.000	1:1	30	✓	✓	100	30	61,9	58	55	-
113GAX01239E5AL	radial	2	ER25	8.000	1:1	30	✓	✓	100	30	61,9	58	55	-
113FAX01239E5AR-80	radial	2	ER25	8.000	1:1	30	✓	-	-	30	56,9	40	80	-
113FAX01239E5AL-80	radial	2	ER25	8.000	1:1	30	✓	-	-	30	56,9	40	80	-
113GAX01239E5AR-80	radial	2	ER25	8.000	1:1	30	✓	✓	100	30	61,9	58	80	-
113GAX01239E5AL-80	radial	2	ER25	8.000	1:1	30	✓	✓	100	30	61,9	58	80	-
113FAX01239E5AD-80	Doppel- verzahnung Double spline	2	ER25	8.000	1:1	30	✓	-	-	30	56,9	40	80	-
113GAX01239E5AD-80	Doppel- verzahnung Double spline	2	ER25	8.000	1:1	30	✓	✓	100	30	61,9	58	80	-
113FAX01239E5A2-80	Doppelspindel Double spindle	3	ER25	8.000	1:1	30	✓	-	-	30	56,9	-	80	-
113FAX01239E5AR-100	radial	2	ER25	8.000	1:1	30	✓	-	-	30	56,9	40	100	-
113FAX01239E5AL-100	radial	2	ER25	8.000	1:1	30	✓	-	-	30	56,9	40	100	-
113GAX01239E5AR-100	radial	2	ER25	8.000	1:1	30	✓	✓	100	30	61,9	58	100	-
113GAX01239E5AL-100	radial	2	ER25	8.000	1:1	30	✓	✓	100	30	61,9	58	100	-
113FAX01239E5AD-100	Doppel- verzahnung Double spline	2	ER25	8.000	1:1	30	✓	-	-	30	56,9	40	100	-
113GAX01239E5AD-100	Doppel- verzahnung Double spline	2	ER25	8.000	1:1	30	✓	✓	100	30	61,9	58	100	-
113FAX01239E5A2-100	Doppelspindel Double spindle	3	ER25	8.000	1:1	30	✓	-	-	30	56,9	-	100	-
113FDX01239E3A	schwenkbar swiveling	4	ER16	8.000	1:0,88	12	✓	-	-	30	-	-	61	51,1
113GDX01239E3A	F= ±98°	4	ER16	8.000	1:0,88	12	✓	✓	50	30	-	-	61	56

EK: externe Kühlung, IK: interne Kühlung
R: rechte Ausführung, L: linke Ausführung
Maß A*: max. Länge inkl. Spannmutter
Zubehör (ab S. 104) ist nicht im Lieferumfang enthalten.
Technische Änderungen vorbehalten.

EC: external coolant, IC: internal coolant
R: right hand design, L: left hand design
Dimension A*: max. length incl. clamping nut
Accessories (from p. 104) are not included in delivery.
We reserve the right to modify technical contents.



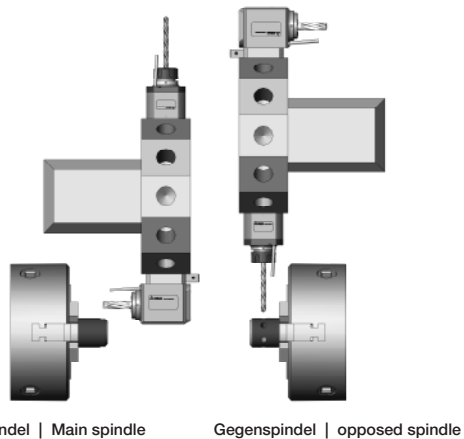
Statische Halter | Static tool holder

Bestell-Nr. Order No.	Ausführung Tool style	Bild Figure	Maße Dimensions			
			D ₁	h ₁	L ₁	L ₃
113.5552022	Vierkant-Queraufnahme rechts Square locking drive radial right	5	-	20x20	-	40
113.5562022	Vierkant-Queraufnahme links Square locking drive radial left	5	-	20x20	-	40
113.5592080	Vierkant-Queraufnahme Square locking drive radial Haupt-, Gegenspindel, Überkopf Main-, opposed spindle, overhead	6	-	20x20	-	80
113.55920100	Vierkant-Queraufnahme Square locking drive radial Haupt-, Gegenspindel, Überkopf Main-, opposed spindle, overhead	6	-	20x20	-	100
113.5612070	Vierkant-Längsaufnahme links Turning Tool holder axial left	7	-	20x20	-	70
113.5622070	Vierkant-Längsaufnahme links Turning Tool holder axial left	7	-	20x20	-	70
113.5672080	Vierkant-Längsaufnahme doppelt Turning Tool holder axial double Haupt-, Gegenspindel, Überkopf Main-, opposed spindle, overhead	8	-	20x20	-	80
113.5712560	Bohrstangenhalter Boring bar holder	9	Ø25	-	-	60
113A012578001	Bohrstangenhalter Boring bar holder Haupt-, Gegenspindel mit IK Main-, opposed spindle with IC	10	Ø25	-	80	-
113A012578002	Bohrstangenhalter Boring bar holder Haupt-, Gegenspindel mit IK Main-, opposed spindle with IC	10	Ø25	-	100	-

Weitere Ausführungen ab S. 92 | Additional models from p. 92

Beispiele | Examples

Horizontaldrehmaschine mit Sternrevolver
Horizontal lathe with star turret

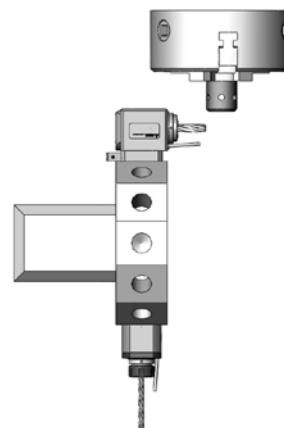


Hauptspindel | Main spindle

Gegenspindel | opposed spindle

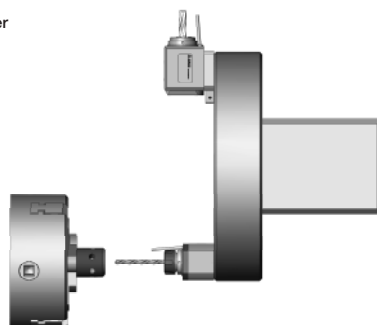
Radialwerkzeug: L=80mm, linke Ausführung, EK, BENZ Solidfix® S3
Radial live tool: L=80mm, left version, EC, BENZ Solidfix® S3
> 113FAX01239S3L-80

Vertikaldrehmaschine mit Sternrevolver
vertical lathe with star turret



Radialwerkzeug: L=55mm, rechte Ausführung, IK, BENZ Solidfix® S3
Radial live tool: L=55mm, right version, IC, BENZ Solidfix® S3
> 113GAX01239S3R

Horizontaldrehmaschine mit Scheibenrevolver
Horizontal lathe with disc turret



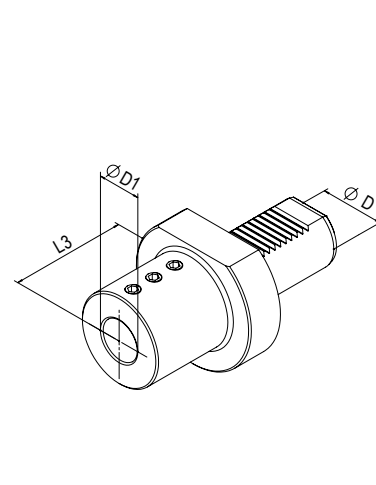
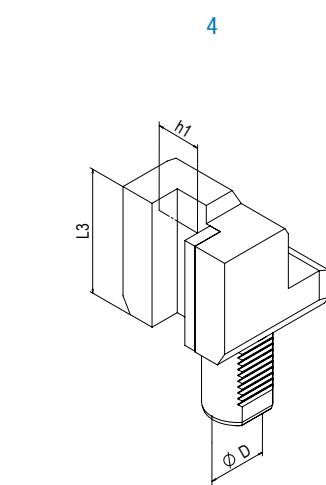
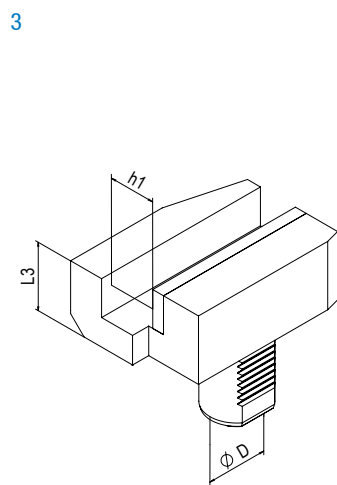
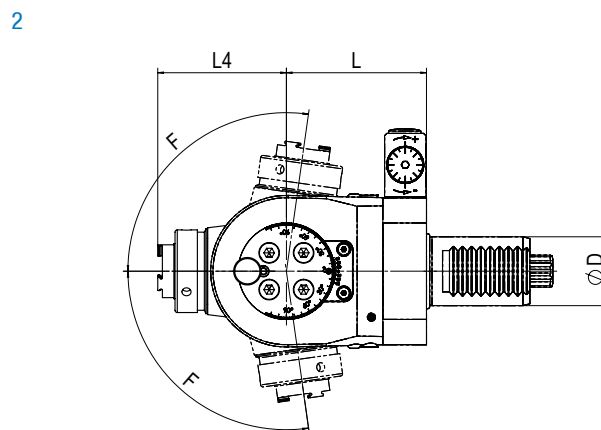
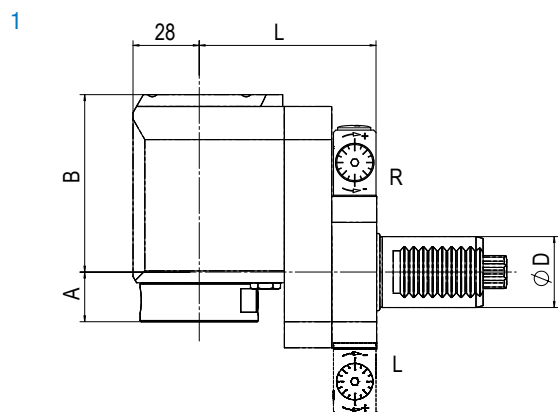
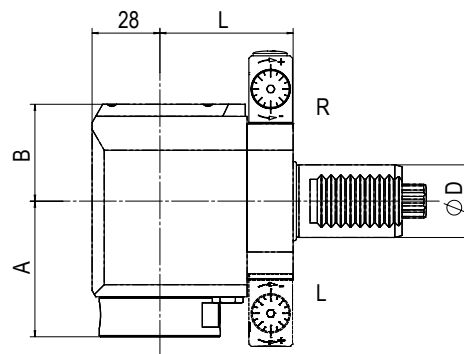
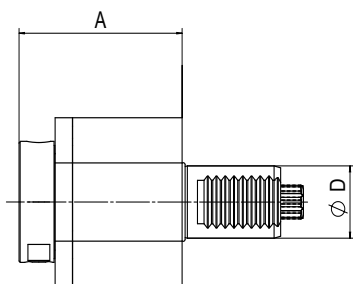
Radialwerkzeug: L=55mm, linke Ausführung, EK, BENZ Solidfix® S3
Radial live tool: L=55mm, left version, EC, BENZ Solidfix® S3
> 113FAX01239S3L

Sauter Revolver VDI 30 / DIN 5482



Colchester Tornado T6 M
 Colchester Tornado T120 M
 Emco Turn 360
 Emco Turn 365
 Gildemeister CTX 300
 Gildemeister CTX 310 eco

Gildemeister CTX 400
 Gildemeister CTX 400 E
 Gildemeister CTX 400 Serie 2
 Gildemeister NEF 520
 Monforts RNC3



6

7

8

Sauter Revolver VDI 30 / DIN 5482



Angetriebene Werkzeuge | Live Tools

BENZ Solidfix® Modulares Schnellwechselsystem | Modular Quick Change System

Bestell-Nr. Order No.	Ausführung Tool style	Bild Figure	Aufnahme Tool holder	n [min ⁻¹]	Übersetzung Gear ratio	T [Nm]	EK EC	IK IC	p _{max} [bar]	Maße Dimensions				
										D	A	B	L	L ₄
113DA00500S3	axial	1	BENZ Solidfix® S3	8.000	1:1	25	✓	-	-	30	58	-	-	-
113EA00531S3	axial	1		8.000	1:1	25	✓	✓	50	30	79	-	-	-
113FAX00539S3R	radial	2		8.000	1:1	30	✓	-	-	30	57	40	55	-
113FAX00539S3L	radial	2		8.000	1:1	30	✓	-	-	30	57	40	55	-
113GAX00539S3R	radial	2		8.000	1:1	30	✓	✓	100	30	57	58	55	-
113GAX00539S3L	radial	2		8.000	1:1	30	✓	✓		30	57	58	55	-
113FBX00539S3R	radial zurückgesetzt offset	3		8.000	1:1	30	✓	-	-	30	22	75	75	-
113FBX00539S3L		3		8.000	1:1	30	✓	-	-	30	22	75	75	-
113GBX00539S3R		3		8.000	1:1	30	✓	✓	100	30	22	93	75	-
113GBX00539S3L		3		8.000	1:1	30	✓	✓		30	22	93	75	-

Maß A: bis Plananlage, ohne Adapter | Dimension A: up to plane surface, without adapter

Spannzange | Collet Chuck

Bestell-Nr. Order No.	Ausführung Tool style	Bild Figure	Aufnahme Tool holder	n [min ⁻¹]	Übersetzung Gear ratio	T [Nm]	EK EC	IK IC	p _{max} [bar]	Maße Dimensions				
										D	A*	B	L	L ₄
113DA00500E5A	axial	1	ER25	8.000	1:1	25	✓	-	-	30	53,9	-	-	-
113EA00531E5A	axial	1	ER25	8.000	1:1	25	✓	✓	50	30	79,9	-	-	-
113FAX00539E5AR	radial	2	ER25	8.000	1:1	30	✓	-	-	30	56,9	40	55	-
113FAX00539E5AL	radial	2	ER25	8.000	1:1	30	✓	-	-	30				-
113GAX00539E5AR	radial	2	ER25	8.000	1:1	30	✓	✓	100	30	61,9	58		-
113GAX00539E5AL	radial	2	ER25	8.000	1:1	30	✓	✓		30				-
113FBX00539E5AR	radial zurückgesetzt offset	3	ER25	8.000	1:1	30	✓	-	-	30	21,9	75	75	-
113FBX00539E5AL		3	ER25	8.000	1:1	30	✓	-	-	30				-
113GBX00539E5AR		3	ER25	8.000	1:1	30	✓	✓	100	30	26,9	93		-
113GBX00539E5AL		3	ER25	8.000	1:1	30	✓	✓		30				-
113FDX00539E3A	schwenkbar swiveling F= ±98°	4	ER16	8.000	1:0,88	12	✓	-	-	30	-	-	61	51,1
113GDX00539E3A		4	ER16	8.000	1:0,88	12	✓	✓	50	30	-	-	61	56

EK: externe Kühlung, IK: interne Kühlung
R: rechte Ausführung, L: linke Ausführung
Maß A*: max. Länge inkl. Spannmutter
Zubehör (ab S. 104) ist nicht im Lieferumfang enthalten.
Technische Änderungen vorbehalten.

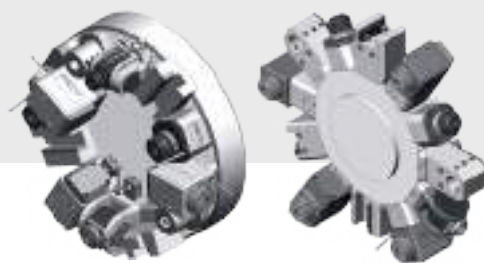
EC: external coolant, IC: internal coolant
R: right hand design, L: left hand design
Dimension A*: max. length incl. clamping nut
Accessories (from p. 104) are not included in delivery.
We reserve the right to modify technical contents.

Statische Halter | Static tool holder

Bestell-Nr. Order No.	Ausführung Tool style	Bild Figure	Maße Dimensions		
			D ₁	h ₁	L ₃
113.5552022	Vierkant-Queraufnahme rechts Square locking drive radial right	5	-	20x20	40
113.5562022	Vierkant-Queraufnahme links Square locking drive radial left	5	-	20x20	40
113.5612070	Vierkant-Längsaufnahme rechts Turning Tool holder axial right	6	-	20x20	70
113.5622070	Vierkant-Längsaufnahme links Turning Tool holder axial left	6	-	20x20	70
113.5712560	Bohrstangenhalter Boring bar holder	7	Ø25	-	60

Weitere Ausführungen ab S. 92 | Additional models from p. 92

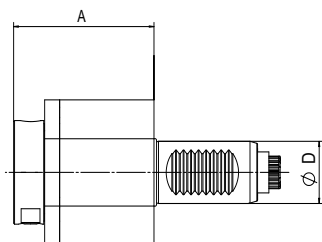
Sauter Revolver VDI 40 / DIN 5480



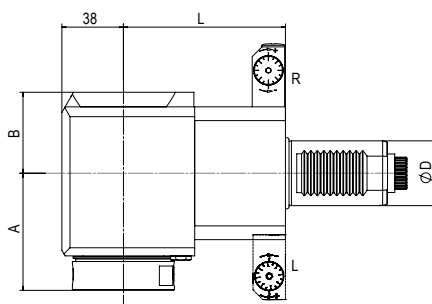
Boehringer NG 180-2
 Boehringer NG 200-L
 Gildemeister CTV 160
 Gildemeister CTV 200
 Gildemeister CTV 250
 Gildemeister CTX 410
 Gildemeister CTX 420 linear
 Gildemeister CTX 510
 Gildemeister CTX 520 linear

Gildemeister CTX beta 500
 Gildemeister CTX beta 800
 Gildemeister CTX beta 1250
 Gildemeister GMX 250 linear
 Gildemeister GMX 250 S linear
 Gildemeister GMX 300
 Gildemeister GMX 400
 Gildemeister GMX 500
 Gildemeister Twin 102

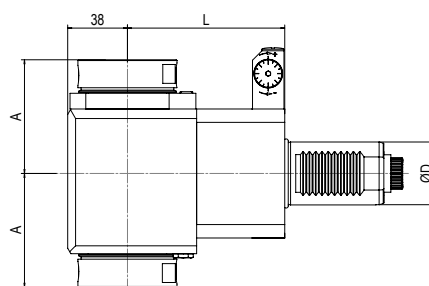
Gildemeister Twin 500
 HURCO TMX 8MY/MYS
 HURCO TMM 10
 Monforts DNC 5
 Monforts DNC 400 5
 Monforts RNC 400 DUO
 Monforts RNC 500 DUO
 Monforts RNC 600 DUO



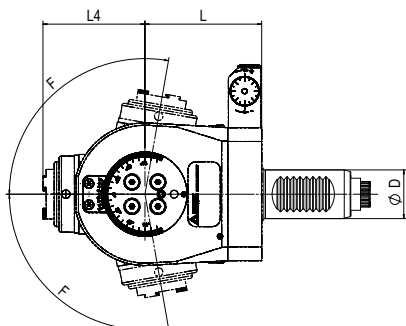
1



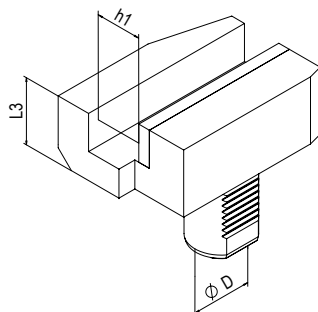
2



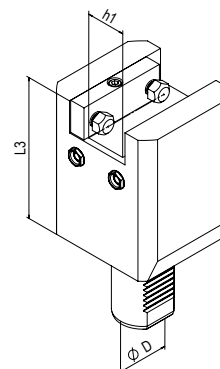
3



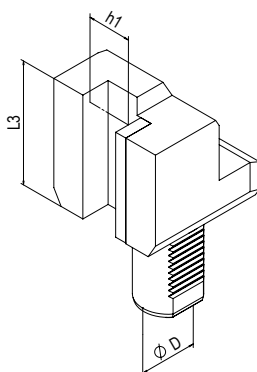
4



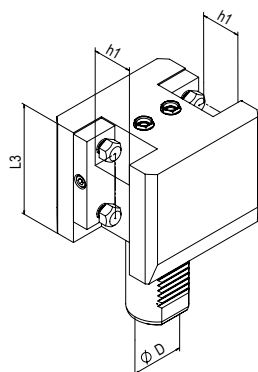
5



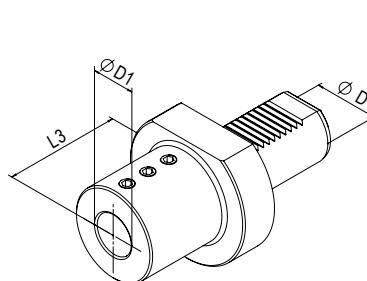
6



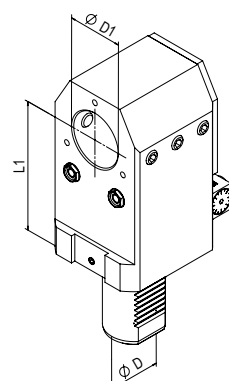
7



8



9



10

Sauter Revolver VDI 40 / DIN 5480



Angetriebene Werkzeuge | Live Tools

BENZ Solidfix® Modulares Schnellwechselsystem | Modular Quick Change System

Bestell-Nr. Order No.	Ausführung Tool style	Bild Figure	Aufnahme Tool holder	n [min ⁻¹]	Übersetzung Gear ratio	T [Nm]	EK EC	IK IC	pmax [bar]	Maße Dimensions			
										D	A	B	L
114DA03541S4	axial	1		6.000	1:1	50	✓	-	-	40	88	-	-
114EA03541S4	axial	1		6.000	1:1	50	✓	✓	50	40	88	-	-
114FAX03549S4R	radial	2		6.000	1:1	70	✓	-	-	40	73,5	50	65
114FAX03549S4L	radial	2		6.000	1:1	70	✓	-	-	40	73,5	50	65
114GAX03549S4R	radial	2		6.000	1:1	70	✓	✓	100	40	73,5	60	65
114GAX03549S4L	radial	2		6.000	1:1	70	✓	✓	100	40	73,5	50	65
114FAX03549S4R-100	radial	2		6.000	1:1	70	✓	-	-	40	73,5	50	100
114FAX03549S4L-100	radial	2		6.000	1:1	70	✓	-	-	40	73,5	50	100
114GAX03549S4R-100	radial	2		6.000	1:1	70	✓	✓	100	40	73,5	60	100
114GAX03549S4L-100	radial	2		6.000	1:1	70	✓	✓	100	40	73,5	60	100
114FAX03549S4D-100	Doppel- verzahnung	2	BENZ Solidfix® S4	6.000	1:1	70	✓	-	-	40	73,5	50	100
114GAX03549S4D-100	Double spline	2		6.000	1:1	70	✓	✓	100	40	73,5	60	100
114FAX03549S42-100	Doppelspindler Double spindle	3		6.000	1:1	70	✓	-	-	40	73,5	-	100
114FAX03549S4R-120	radial	2		6.000	1:1	70	✓	-	-	40	73,5	50	120
114FAX03549S4L-120	radial	2		6.000	1:1	70	✓	-	-	40	73,5	50	120
114GAX03549S4R-120	radial	2		6.000	1:1	70	✓	✓	100	40	73,5	60	120
114GAX03549S4L-120	radial	2		6.000	1:1	70	✓	✓	100	40	73,5	60	120
114FAX03549S4D-120	Doppel- verzahnung	2		6.000	1:1	70	✓	-	-	40	73,5	50	120
114GAX03549S4D-120	Double spline	2		6.000	1:1	70	✓	✓	100	40	73,5	60	120
114FAX03549S42-120	Doppelspindler Double spindle	3		6.000	1:1	70	✓	-	-	40	73,5	-	120

EK: externe Kühlung, IK: interne Kühlung
R: rechte Ausführung, L: linke Ausführung
Zubehör (ab S. 104) ist nicht im Lieferumfang enthalten.
Technische Änderungen vorbehalten.

EC: external coolant, IC: internal coolant
R: right hand design, L: left hand design
Accessories (from p. 104) are not included in delivery.
We reserve the right to modify technical contents.

Sauter
Revolver
VDI 40

Sauter Revolver VDI 40 / DIN 5480



Angetriebene Werkzeuge | Live Tools

Spannzange | Collet Chuck

Bestell-Nr. Order No.	Ausführung Tool style	Bild Figure	Aufnahme Tool holder	n [min ⁻¹]	Übersetzung Gear ratio	T [Nm]	EK EC	IK IC	pmax [bar]	Maße Dimensions				
										D	A*	B	L	L ₄
114DA03541E6A	axial	1	ER32	6.000	1:1	50	✓	-	-	40	76,1	-	-	-
114EA03541E6A	axial	1	ER32	6.000	1:1	50	✓	✓	50	40	81,2	-	-	-
114FAX03549E6AR	radial	2	ER32	6.000	1:1	70	✓	-	-	40	71,1	50	65	-
114FAX03549E6AL	radial	2	ER32	6.000	1:1	70	✓	-	-	40	71,1	50	65	-
114GAX03549E6AR	radial	2	ER32	6.000	1:1	70	✓	✓	100	40	76,2	60	65	-
114GAX03549E6AL	radial	2	ER32	6.000	1:1	70	✓	✓	100	40	76,2	60	65	-
114FAX03549E6AR-100	radial	2	ER32	6.000	1:1	70	✓	-	-	40	71,1	50	100	-
114FAX03549E6AL-100	radial	2	ER32	6.000	1:1	70	✓	-	-	40	71,1	50	100	-
114GAX03549E6AR-100	radial	2	ER32	6.000	1:1	70	✓	✓	100	40	76,2	60	100	-
114GAX03549E6AL-100	radial	2	ER32	6.000	1:1	70	✓	✓	100	40	76,2	60	100	-
114FAX03549E6AD-100	Doppel- verzahnung	2	ER32	6.000	1:1	70	✓	-	-	40	71,1	50	100	-
114GAX03549E6AD-100	Double spline	2	ER32	6.000	1:1	70	✓	✓	100	40	76,2	60	100	-
114FAX03549E6A2-100	Doppelspindler Double spindle	3	ER32	6.000	1:1	70	✓	-	-	40	71,1	-	100	-
114FAX03549E6AR-120	radial	2	ER32	6.000	1:1	70	✓	-	-	40	71,1	50	120	-
114FAX03549E6AL-120	radial	2	ER32	6.000	1:1	70	✓	-	-	40	71,1	50	120	-
114GAX03549E6AR-120	radial	2	ER32	6.000	1:1	70	✓	✓	100	40	76,2	60	120	-
114GAX03549E6AL-120	radial	2	ER32	6.000	1:1	70	✓	✓	100	40	76,2	60	120	-
114FAX03549E6AD-120	Doppel- verzahnung	2	ER32	6.000	1:1	70	✓	-	-	40	71,1	50	120	-
114GAX03549E6AD-120	Double spline	2	ER32	6.000	1:1	70	✓	✓	100	40	76,2	60	120	-
114FAX03549E6A2-120	Doppelspindler Double spindle	3	ER32	6.000	1:1	70	✓	-	-	40	71,1	-	120	-
114FDX03549E5A	schwenkbar swiveling	4	ER25	6.000	1:0,82	32	✓	-	-	40	-	-	72	57,9
114GDX03549E5A	F= ±100°		ER25	6.000	1:0,82	32	✓	✓	50	40	-	-	72	62,9

EK: externe Kühlung, IK: interne Kühlung
R: rechte Ausführung, L: linke Ausführung
Maß A*: max. Länge inkl. Spannmutter
Zubehör (ab S. 104) ist nicht im Lieferumfang enthalten.
Technische Änderungen vorbehalten.

EC: external coolant, IC: internal coolant
R: right hand design, L: left hand design
Dimension A*: max. length incl. clamping nut
Accessories (from p. 104) are not included in delivery.
We reserve the right to modify technical contents.



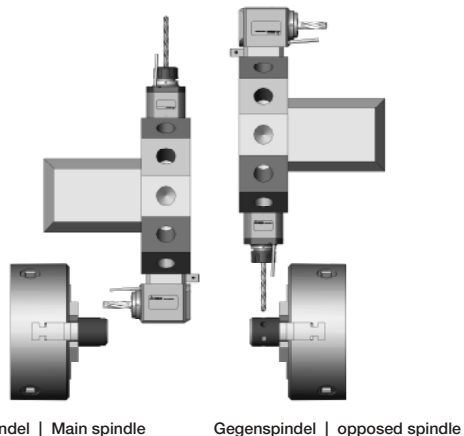
Statische Halter | Static tool holder

Bestell-Nr. Order No.	Ausführung Tool style	Bild Figure	Maße Dimensions			
			D ₁	h ₁	L ₁	L ₃
114.5552522	Vierkant-Queraufnahme rechts Square locking drive radial right	5	-	25x25	-	44
114.5562522	Vierkant-Queraufnahme links Square locking drive radial left	5	-	25x25	-	44
114.55925100	Vierkant-Queraufnahme Square locking drive radial Haupt-, Gegenspindel, Überkopf Main-, opposed spindle, overhead	6	-	25x25	-	100
114.55925120	Vierkant-Queraufnahme Square locking drive radial Haupt-, Gegenspindel, Überkopf Main-, opposed spindle, overhead	6	-	25x25	-	120
114.5612585	Vierkant-Längsaufnahme rechts Turning Tool holder axial right	7	-	25x25	-	85
114.5622585	Vierkant-Längsaufnahme links Turning Tool holder axial left	7	-	25x25	-	85
114.5672580	Vierkant-Längsaufnahme doppelt Turning Tool holder axial left double Haupt-, Gegenspindel, Überkopf Main-, opposed spindle, overhead	8	-	25x25	-	80
114.5713275	Bohrstangenhalter Boring bar holder	9	Ø32	-	-	75
114A035578001	Bohrstangenhalter Boring bar holder Haupt-, Gegenspindel mit IK Main-, opposed spindle with IC	10	Ø40	-	100	-
114A035578002	Bohrstangenhalter Boring bar holder Haupt-, Gegenspindel mit IK Main-, opposed spindle with IC	10	Ø32	-	120	-
114A035578003	Bohrstangenhalter Boring bar holder Haupt-, Gegenspindel mit IK Main-, opposed spindle with IC	10	Ø32	-	100	-

Weitere Ausführungen ab S. 92 | Additional models from p. 92

Beispiele | Examples

Horizontaldrehmaschine mit Sternrevolver
Horizontal lathe with star turret

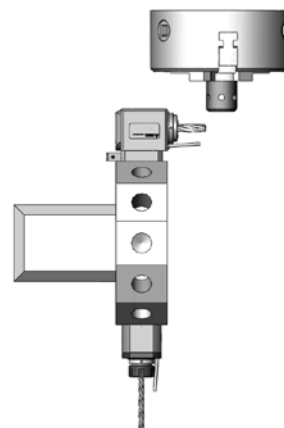


Hauptspindel | Main spindle

Gegenspindel | opposed spindle

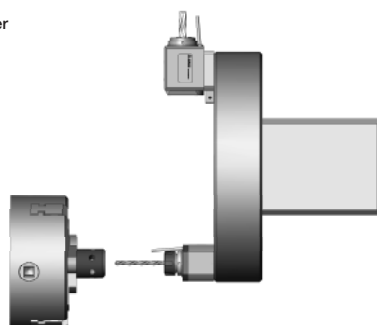
Radialwerkzeug: L=120mm, linke Ausführung, EK, BENZ Solidfix® S4
Radial live tool: L=120mm, left version, EC, BENZ Solidfix® S4
> 114FAX035499S4L-120

Vertikaldrehmaschine mit Sternrevolver
vertical lathe with star turret



Radialwerkzeug: L=65mm, rechte Ausführung, IK, BENZ Solidfix® S4
Radial live tool: L=65mm, right version, IC, BENZ Solidfix® S4
> 114GAX03549S4R

Horizontaldrehmaschine mit Scheibenrevolver
Horizontal lathe with disc turret



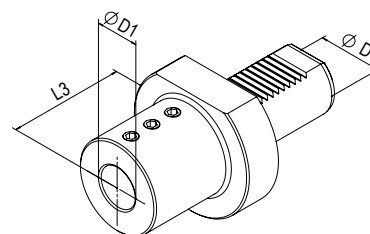
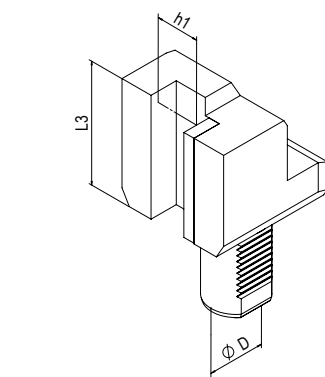
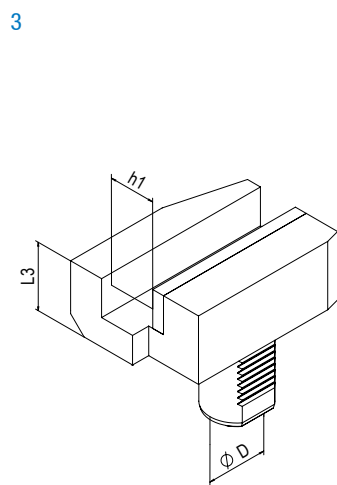
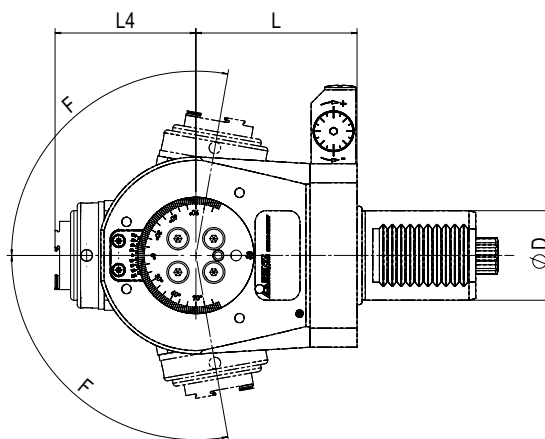
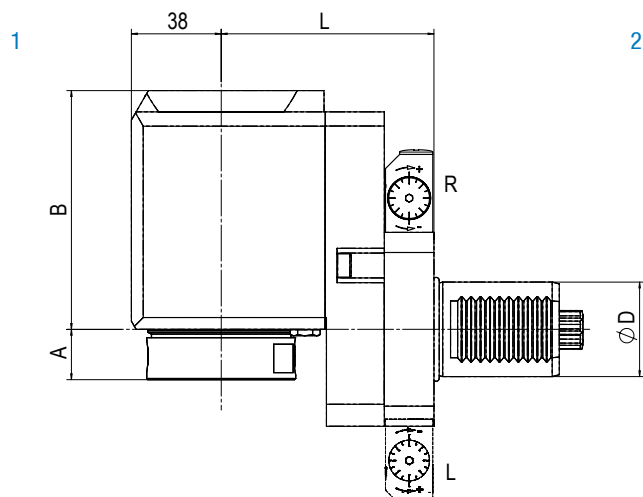
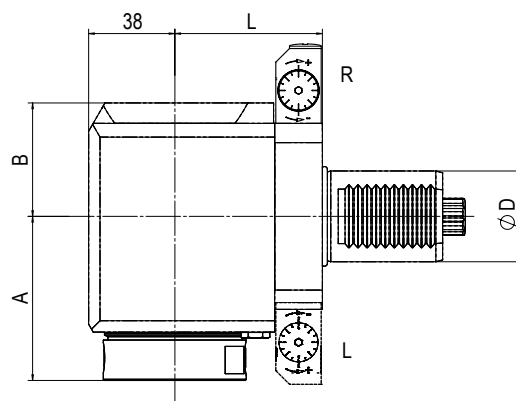
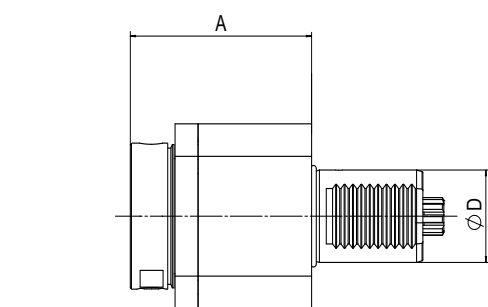
Radialwerkzeug: L=65mm, linke Ausführung, EK, BENZ Solidfix® S4
Radial live tool: L=120mm, left version, EC, BENZ Solidfix® S4
> 114FAX03549S4L

Sauter Revolver VDI 40 / DIN 5482



Gildemeister CTX 400
 Gildemeister CTX 500
 Graziano GR 400 C
 Monforts RNC 4

Monforts RNC 5
 Monforts RNC 400
 Monforts RNC 500
 Monforts RNC 600



5

6

7

Sauter Revolver VDI 40 / DIN 5482



Angetriebene Werkzeuge | Live Tools

BENZ Solidfix® Modulares Schnellwechselsystem | Modular Quick Change System

Bestell-Nr. Order No.	Ausführung Tool style	Bild Figure	Aufnahme Tool holder	n [min ⁻¹]	Übersetzung Gear ratio	T [Nm]	EK EC	IK IC	pmax [bar]	Maße Dimensions				
										D	A	B	L	L ₄
114DA01341S4	axial	1	BENZ Solidfix® S4	6.000	1:1	50	✓	-	-	40	88	-	-	-
114EA01341S4	axial	1		6.000	1:1	50	✓	✓	50	40	88	-	-	-
114FAX01349S4R	radial	2		6.000	1:1	70	✓	-	-	40	73,5	50	65	-
114FAX01349S4L	radial	2		6.000	1:1	70	✓	-	-	40	73,5	50	65	-
114GAX01349S4R	radial	2		6.000	1:1	70	✓	✓	100	40	73,5	60	65	-
114GAX01349S4L	radial	2		6.000	1:1	70	✓	✓	100	40	73,5	60	65	-
114FBX01349S4R	radial zurückgesetzt offset	3		6.000	1:1	70	✓	-	-	40	22,5	101	90	-
114FBX01349S4L		3		6.000	1:1	70	✓	-	-	40	22,5	101	90	-
114GBX01349S4R		3		6.000	1:1	70	✓	✓	100	40	22,5	111	90	-
114GBX01349S4L		3		6.000	1:1	70	✓	✓	100	40	22,5	111	90	-

Maß A: bis Plananlage, ohne Adapter | Dimension A: up to plane surface, without adapter

Spannzange | Collet Chuck

Bestell-Nr. Order No.	Ausführung Tool style	Bild Figure	Aufnahme Tool holder	n [min ⁻¹]	Übersetzung Gear ratio	T [Nm]	EK EC	IK IC	pmax [bar]	Maße Dimensions				
										D	A*	B	L	L ₄
114DA01341E6A	axial	1	ER32	6.000	1:1	50	✓	-	-	40	76,1	-	-	-
114EA01341E6A	axial	1	ER32	6.000	1:1	50	✓	✓	50	40	81,2	-	-	-
114FAX01349E6AR	radial	2	ER32	6.000	1:1	70	✓	-	-	40	71,1	50	65	-
114FAX01349E6AL	radial	2	ER32	6.000	1:1	70	✓	-	-	40	71,1	50	65	-
114GAX01349E6AR	radial	2	ER32	6.000	1:1	70	✓	✓	100	40	76,2	60	65	-
114GAX01349E6AL	radial	2	ER32	6.000	1:1	70	✓	✓	100	40	76,2	60	65	-
114FBX01349E6AR	radial zurückgesetzt offset	3	ER32	6.000	1:1	70	✓	-	-	40	20,1	101	90	-
114FBX01349E6AL		3	ER32	6.000	1:1	70	✓	-	-	40	20,1	101	90	-
114GBX01349E6AR		3	ER32	6.000	1:1	70	✓	✓	100	40	25,2	111	90	-
114GBX01349E6AL		3	ER32	6.000	1:1	70	✓	✓	100	40	25,2	111	90	-
114FDX01349E5A	schwenkbar swiveling F= ±100°	4	ER25	6.000	1:0,82	32	✓	-	-	40	-	-	72	57,9
114GDX01349E5A		4	ER25	6.000	1:0,82	32	✓	✓	50	40	-	-	72	62,9

EK: externe Kühlung, IK: interne Kühlung
R: rechte Ausführung, L: linke Ausführung
Maß A*: max. Länge inkl. Spannmutter
Zubehör (ab S. 104) ist nicht im Lieferumfang enthalten.
Technische Änderungen vorbehalten.

EC: external coolant, IC: internal coolant
R: right hand design, L: left hand design
Dimension A*: max. length incl. clamping nut
Accessories (from p. 104) are not included in delivery.
We reserve the right to modify technical contents.

Statische Halter | Static tool holder

Bestell-Nr. Order No.	Ausführung Tool style	Bild Figure	Maße Dimensions		
			D ₁	h ₁	L ₃
114.5552522	Vierkant-Queraufnahme rechts Square locking drive radial right	5	-	25x25	44
114.5562522	Vierkant-Queraufnahme links Square locking drive radial left	5	-	25x25	44
114.5612585	Vierkant-Längsaufnahme rechts Turning Tool holder axial right	6	-	25x25	85
114.5622585	Vierkant-Längsaufnahme links Turning Tool holder axial left	6	-	25x25	85
114.5713275	Bohrstangenhalter Boring bar holder	7	Ø32	-	75

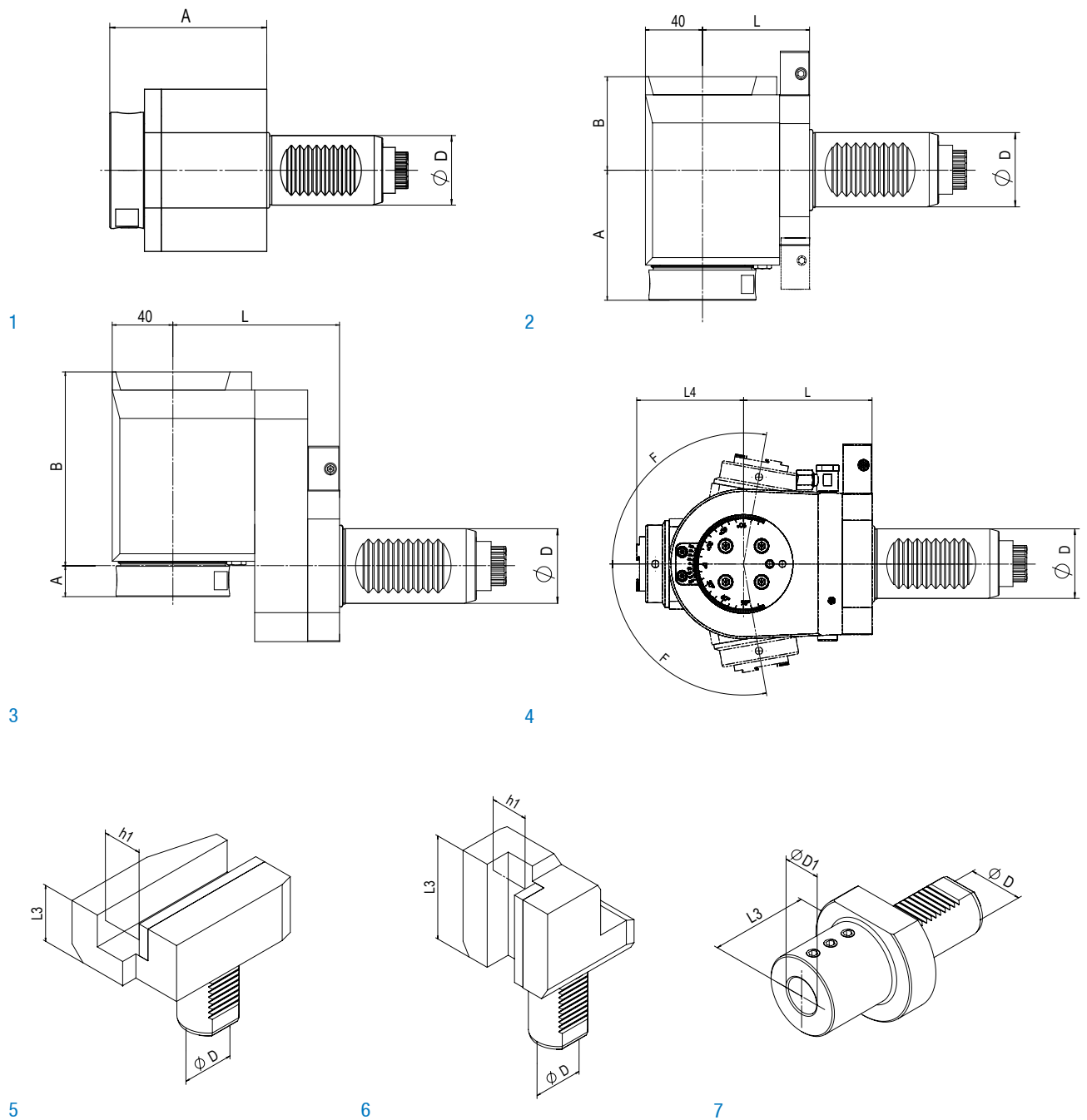
Weitere Ausführungen ab S. 92 | Additional models from p. 92

Sauter Revolver VDI 50 / DIN 5480



EMCO Maxxturn 110
 Gildemeister CTX 520 linear
 Gildemeister CTX 620 linear
 Gildemeister CTX 620 linear mit y-Achse

Gildemeister CTX gamma 1250
 Gildemeister CTX gamma 2000
 Weiler E 110



Sauter Revolver VDI 50 / DIN 5480



Angetriebene Werkzeuge | Live Tools

BENZ Solidfix® | Modulares Schnellwechselsystem | Modular Quick Change System

Bestell-Nr. Order No.	Ausführung Tool style	Bild Figure	Aufnahme Tool holder	n [min ⁻¹]	Übersetzung Gear ratio	T [Nm]	EK EC	IK IC	pmax [bar]	Maße Dimensions				
										D	A	B	L	L ₄
115DA03251S5	axial	1	BENZ Solidfix® S5	4.500	1:1	100	✓	-	-	50	93	-	-	-
115EA03251S5	axial	1		4.500	1:1	100	✓	✓	50	50	93	-	-	-
115FAX03259S5R	radial	2		4.500	1:1	150	✓	-	-	50	88	62	75	-
115GAX03259S5R	radial	2		4.500	1:1	150	✓	✓	100	50	88	68	75	-
115FBX03259S5R	radial	3		4.500	1:1	150	✓	-	-	50	22	128	110	-
115GBX03259S5R	zurückgesetzt	3		4.500	1:1	150	✓	✓	100	50	22	134	110	-

Maß A: bis Plananlage, ohne Adapter | Dimension A: up to plane surface, without adapter

Spannzange | Collet Chuck

Bestell-Nr. Order No.	Ausführung Tool style	Bild Figure	Aufnahme Tool holder	n [min ⁻¹]	Übersetzung Gear ratio	T [Nm]	EK EC	IK IC	pmax [bar]	Maße Dimensions				
										D	A*	B	L	L ₄
115DA03251E7A	axial	1	ER40	4.500	1:1	100	✓	-	-	50	88,5	-	-	-
115EA03251E7A	axial	1	ER40	4.500	1:1	100	✓	✓	50	50	93,5	-	-	-
115FAX03259E7AR	radial	2	ER40	4.500	1:1	150	✓	-	-	50	81,5	62	75	-
115GAX03259E7AR	radial	2	ER40	4.500	1:1	150	✓	✓	100	50	86,4	68	75	-
115FBX03259E7AR	radial	3	ER40	4.500	1:1	150	✓	-	-	50	15,5	128	110	-
115GBX03259E7AR	zurückgesetzt offset	3	ER40	4.500	1:1	150	✓	✓	100	50	20,4	134	110	-
115FDX03259E6A	schwenkbar swiveling	4	ER32	6.000	1:0,82	70	✓	-	-	50	-	-	91	70,6
115GDX03259E6A	F = ±100°	4	ER32	6.000	1:0,82	70	✓	✓	50	50	-	-	91	75,7

EK: externe Kühlung, IK: interne Kühlung
R: rechte Ausführung, L: linke Ausführung
Maß A*: max. Länge inkl. Spannmutter
Zubehör (ab S. 104) ist nicht im Lieferumfang enthalten.
Technische Änderungen vorbehalten.

EC: external coolant, IC: internal coolant
R: right hand design, L: left hand design
Dimension A*: max. length incl. clamping nut
Accessories (from p. 104) are not included in delivery.
We reserve the right to modify technical contents.

Statische Halter | Static tool holder

Bestell-Nr. Order No.	Ausführung Tool style	Bild Figure	Maße Dimensions		
			D ₁	h ₁	L ₃
115.5553230	Vierkant-Queraufnahme rechts Square locking drive radial right	5	-	32x32	55
115.56132100	Vierkant-Längsaufnahme rechts Turning Tool holder axial right	6	-	32x32	100
115.5714090	Bohrstangenhalter Boring bar holder	7	Ø40	-	90

Weitere Ausführungen ab S. 92 | Additional models from p. 92

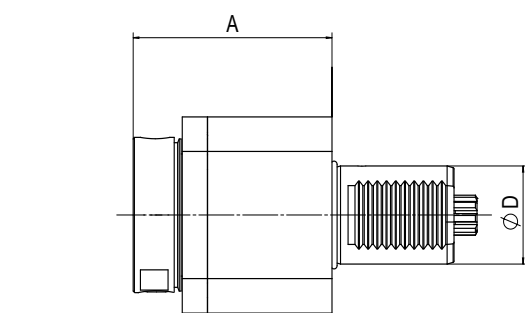
Sauter
Revolver
VDI 50

Sauter Revolver VDI 50 / DIN 5482

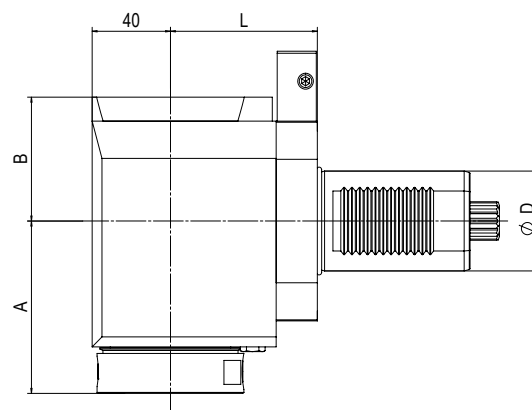


Daewoo V 500
 Gildemeister CTX 600
 Gildemeister CTX 700
 Heid S 500

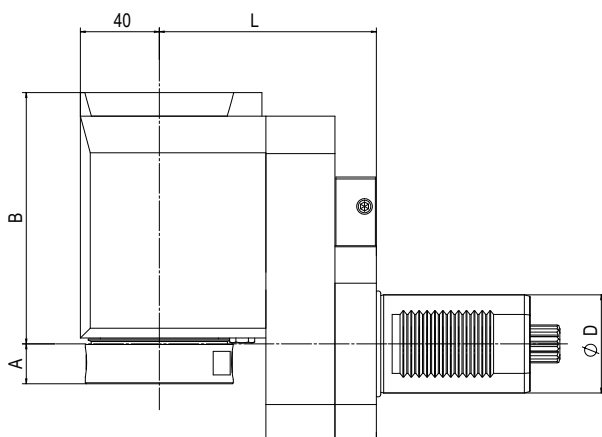
Heyligenstaedt Heynumat 15
 WFL Millturn M 60 G (Revolver)
 WFL WNC 500



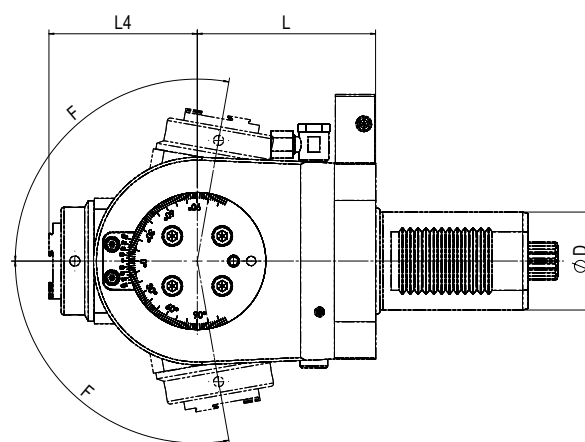
1



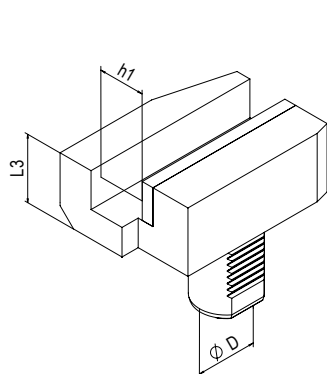
2



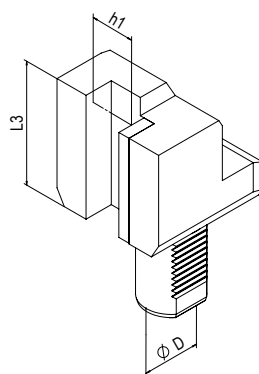
3



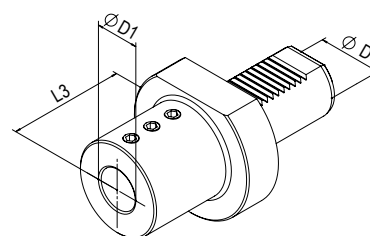
4



5



6



7

Angetriebene Werkzeuge | Live Tools

BENZ Solidfix® Modulares Schnellwechselsystem | Modular Quick Change System

Bestell-Nr. Order No.	Ausführung Tool style	Bild Figure	Aufnahme Tool holder	n [min ⁻¹]	Übersetzung Gear ratio	T [Nm]	EK EC	IK IC	pmax [bar]	Maße Dimensions				
										D	A	B	L	L ₄
115DA00351S5	axial	1	BENZ Solidfix® S5	4.500	1:1	100	✓	-	-	50	93	-	-	-
115EA00351S5	axial	1		4.500	1:1	100	✓	✓	50	50	93	-	-	-
115FAX00359S5R	radial	2		4.500	1:1	150	✓	-	-	50	88	62	75	-
115GAX00359S5R	radial	2		4.500	1:1	150	✓	✓	100	50	88	68	75	-
115FBX00359S5R	radial	3		4.500	1:1	150	✓	-	-	50	22	128	110	-
115GBX00359S5R	zurückgesetzt	3		4.500	1:1	150	✓	✓	100	50	22	134	110	-

Maß A: bis Plananlage, ohne Adapter | Dimension A: up to plane surface, without adapter

Spannzange | Collet Chuck

Bestell-Nr. Order No.	Ausführung Tool style	Bild Figure	Aufnahme Tool holder	n [min ⁻¹]	Übersetzung Gear ratio	T [Nm]	EK EC	IK IC	pmax [bar]	Maße Dimensions				
										D	A*	B	L	L ₄
115DA00351E7A	axial	1	ER40	4.500	1:1	100	✓	-	-	50	88,5	-	-	-
115EA00351E7A	axial	1	ER40	4.500	1:1	100	✓	✓	50	50	93,5	-	-	-
115FAX00359E7AR	radial	2	ER40	4.500	1:1	150	✓	-	-	50	81,5	62	75	-
115GAX00359E7AR	radial	2	ER40	4.500	1:1	150	✓	✓	100	50	86,4	68	75	-
115FBX00359E7AR	radial	3	ER40	4.500	1:1	150	✓	-	-	50	15,5	128	110	-
115GBX00359E7AR	zurückgesetzt offset	3	ER40	4.500	1:1	150	✓	✓	100	50	20,4	134	110	-
115FDX00359E6A	schwenkbar swiveling	4	ER32	6.000	1:0,82	70	✓	-	-	50	-	-	91	70,6
115GDX00359E6A	F= ±100°	4	ER32	6.000	1:0,82	70	✓	✓	50	50	-	-	91	75,7

EK: externe Kühlung, IK: interne Kühlung
R: rechte Ausführung, L: linke Ausführung
Maß A*: max. Länge inkl. Spannmutter
Zubehör (ab S. 104) ist nicht im Lieferumfang enthalten.
Technische Änderungen vorbehalten.

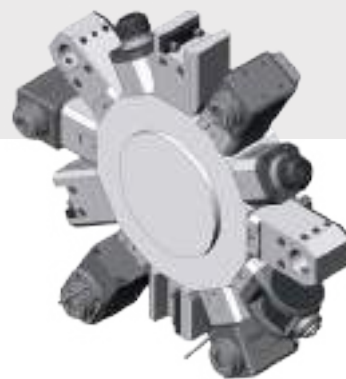
EC: external coolant, IC: internal coolant
R: right hand design, L: left hand design
Dimension A*: max. length incl. clamping nut
Accessories (from p. 104) are not included in delivery.
We reserve the right to modify technical contents.

Statische Halter | Static tool holder

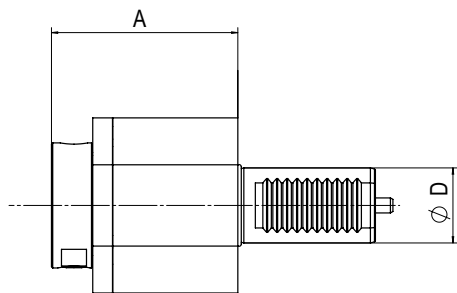
Bestell-Nr. Order No.	Ausführung Tool style	Bild Figure	Maße Dimensions		
			D ₁	h ₁	L ₃
115.5553230	Vierkant-Queraufnahme rechts Square locking drive radial right	5	-	32x32	55
115.56132100	Vierkant-Längsaufnahme rechts Turning Tool holder axial right	6	-	32x32	100
115.5714090	Bohrstangenhalter Boring bar holder	7	Ø40	-	90

Weitere Ausführungen ab S. 92 | Additional models from p. 92

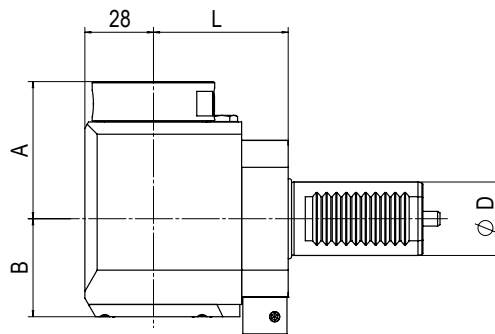
TAKAMAZ VDI 30



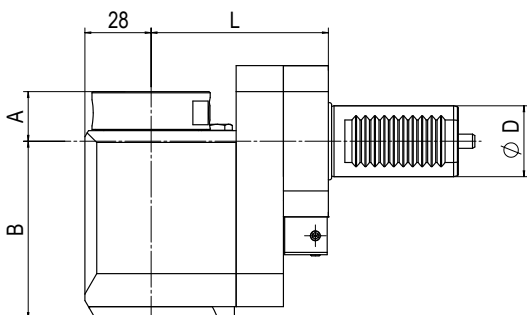
XY-120
XY-1000



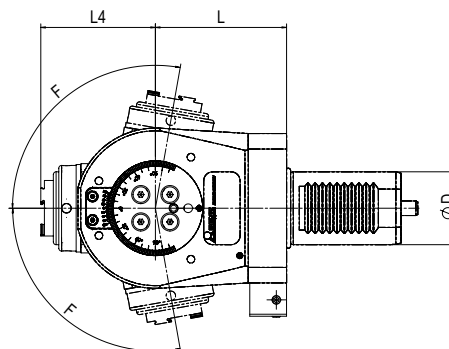
1



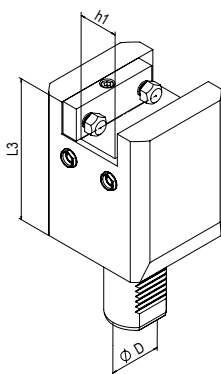
2



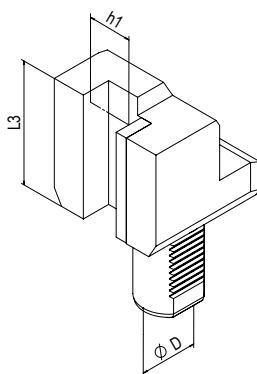
3



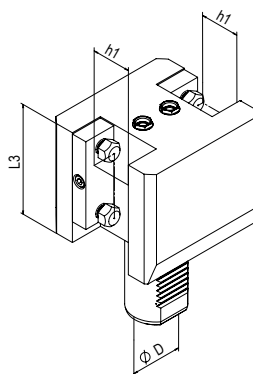
4



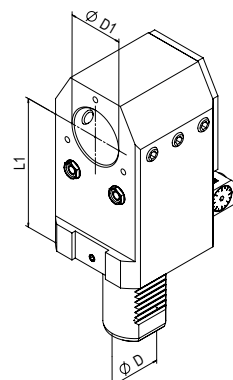
5



6



7



8

TAKAMAZ VDI 30

Angetriebene Werkzeuge | Live Tools

BENZ Solidfix® Modulares Schnellwechselsystem | Modular Quick Change System

Bestell-Nr. Order No.	Ausführung Tool style	Bild Figure	Aufnahme Tool holder	n [min ⁻¹]	Übersetzung Gear ratio	T [Nm]	EK EC	IK IC	pmax [bar]	Maße Dimensions				
										D	A	B	L	L ₄
113DA05500S3	axial	1	BENZ Solidfix® S3	8.000	1:1	25	✓	-	-	30	58	-	-	-
113EA05531S3	axial	1		8.000	1:1	25	✓	✓	50	30	79	-	-	-
113FAX05539S3L-80	radial	2		8.000	1:1	30	✓	-	-	30	57	40	80	-
113GAX05539S3L-80	radial	2		8.000	1:1	30	✓	✓	100	30	57	58	80	-
113FBX05539S3L	radial	3		8.000	1:1	30	✓	-	-	30	22	75	75	-
113GBX05539S3L	zurückgesetzt offset	3		8.000	1:1	30	✓	✓	100	30	22	93	75	-

Maß A: bis Plananlage, ohne Adapter | Dimension A: up to plane surface, without adapter

Spannzange | Collet Chuck

Bestell-Nr. Order No.	Ausführung Tool style	Bild Figure	Aufnahme Tool holder	n [min ⁻¹]	Übersetzung Gear ratio	T [Nm]	EK EC	IK IC	pmax [bar]	Maße Dimensions				
										D	A*	B	L	L ₄
113DA05500E5A	axial	1	ER25	8.000	1:1	25	✓	-	-	30	53,9	-	-	-
113EA05531E5A	axial	1	ER25	8.000	1:1	25	✓	✓	50	30	79,9	-	-	-
113FAX05539E5AL-80	radial	2	ER25	8.000	1:1	30	✓	-	-	30	56,9	40	80	-
113GAX05539E5AL-80	radial	2	ER25	8.000	1:1	30	✓	✓	100	30	61,9	58	80	-
113FBX05539E5AL	radial	3	ER25	8.000	1:1	30	✓	-	-	30	21,9	75	75	-
113GBX05539E5AL	zurückgesetzt offset	3	ER25	8.000	1:1	30	✓	✓	100	30	26,9	93	75	-
113FDX05539E3A	schwenkbar swiveling	4	ER16	8.000	1:0,88	12	✓	-	-	30	-	-	61	51,1
113GDX05539E3A	F= ±98°	4	ER16	8.000	1:0,88	12	✓	✓	50	30	-	-	61	56

EK: externe Kühlung, IK: interne Kühlung
R: rechte Ausführung, L: linke Ausführung
Maß A*: max. Länge inkl. Spannmutter
Zubehör (ab S. 104) ist nicht im Lieferumfang enthalten.
Technische Änderungen vorbehalten.

EC: external coolant, IC: internal coolant
R: right hand design, L: left hand design
Dimension A*: max. length incl. clamping nut
Accessories (from p. 104) are not included in delivery.
We reserve the right to modify technical contents.

Statische Halter | Static tool holder

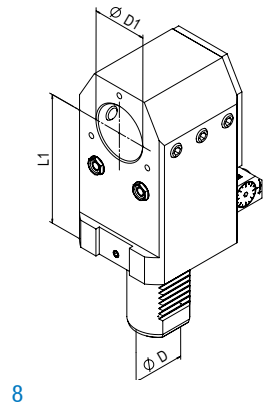
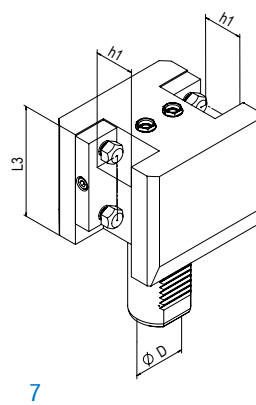
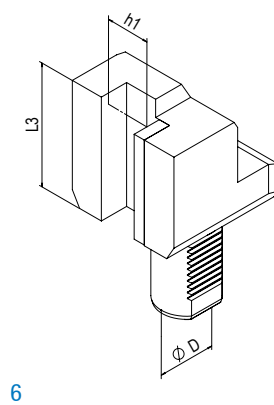
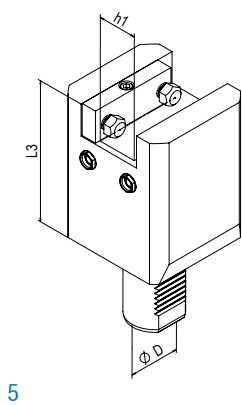
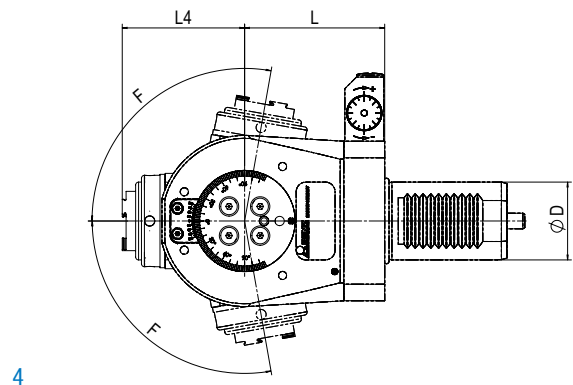
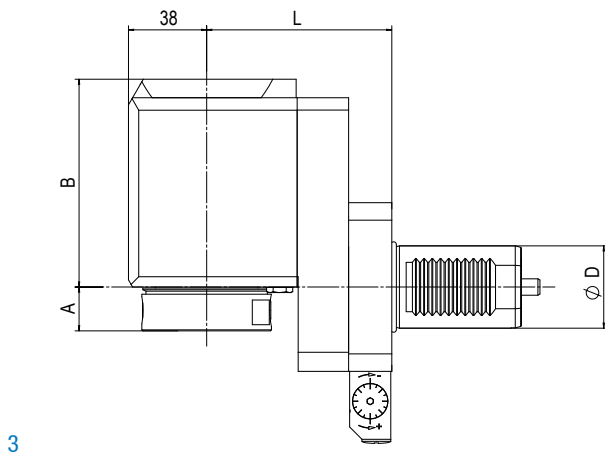
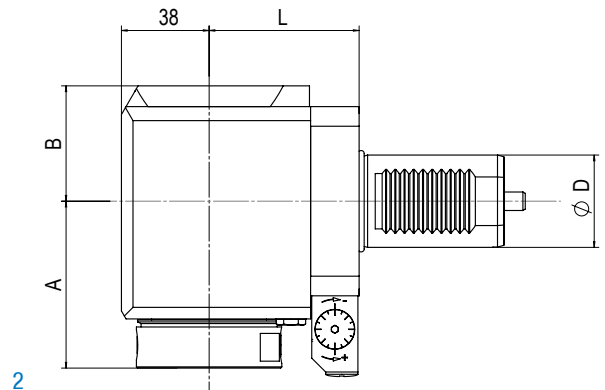
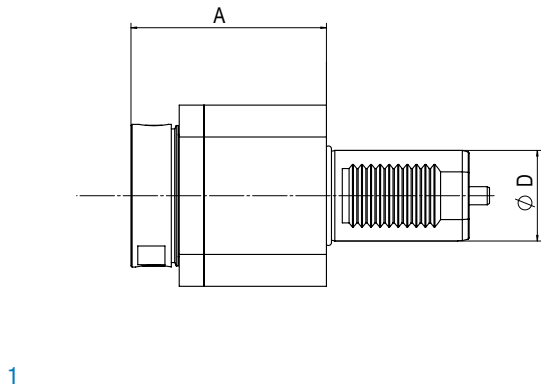
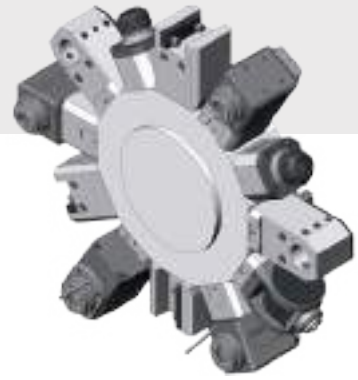
Bestell-Nr. Order No.	Ausführung Tool style	Bild Figure	Maße Dimensions			
			D ₁	h ₁	L ₁	L ₃
113.5602080	Viereck-Queraufnahme Square locking drive radial Haupt-, Gegenspindel, Überkopf Main-, opposed spindle, overhead	5	-	20x20	-	80
113.5622070	Viereck-Längsaufnahme links Turning Tool holder axial left	6	-	20x20	-	70
113.5672080	Viereck-Längsaufnahme doppelt Turning Tool holder axial double Haupt-, Gegenspindel, Überkopf Main-, opposed spindle, overhead	7	-	20x20	-	80
113A055578001	Bohrstangenhalter Boring bar holder Haupt-, Gegenspindel mit IK Main-, opposed spindle with IC	8	Ø25	-	80	-

Weitere Ausführungen ab S. 92 | Additional models from p. 92

Takamaz

TAKAMAZ VDI 40

XY-2000



TAKAMAZ VDI 40

Angetriebene Werkzeuge | Live Tools

BENZ Solidfix® Modulares Schnellwechselsystem | Modular Quick Change System

Bestell-Nr. Order No.	Ausführung Tool style	Bild Figure	Aufnahme Tool holder	n [min ⁻¹]	Übersetzung Gear ratio	T [Nm]	EK EC	IK IC	pmax [bar]	Maße Dimensions				
										D	A	B	L	L ₄
114DA01541S4	axial	1	BENZ Solidfix® S4	6.000	1:1	50	✓	-	-	40	88	-	-	-
114EA01541S4	axial	1		6.000	1:1	50	✓	✓	50	40	88	-	-	-
114FAX11049S4R-90	radial	2		6.000	1:1	70	✓	-	-	40	73,5	50	90	-
114GAX11049S4R-90	radial	2		6.000	1:1	70	✓	✓	100	40	73,5	60	90	-
114FBX11049S4R	radial	3		6.000	1:1	70	✓	-	-	40	22,5	101	90	-
114GBX11049S4R	zurückgesetzt	3		6.000	1:1	70	✓	✓	100	40	22,5	111	90	-

Maß A: bis Plananlage, ohne Adapter | Dimension A: up to plane surface, without adapter

Spannzange | Collet Chuck

Bestell-Nr. Order No.	Ausführung Tool style	Bild Figure	Aufnahme Tool holder	n [min ⁻¹]	Übersetzung Gear ratio	T [Nm]	EK EC	IK IC	pmax [bar]	Maße Dimensions				
										D	A*	B	L	L ₄
114DA01541E6A	axial	1	ER32	6.000	1:1	50	✓	-	-	40	76,1	-	-	-
114EA01541E6A	axial	1	ER32	6.000	1:1	50	✓	✓	50	40	81,2	-	-	-
114FAX11049E6AR-90	radial	2	ER32	6.000	1:1	70	✓	-	-	40	71,1	50	90	-
114GAX11049E6AR-90	radial	2	ER32	6.000	1:1	70	✓	✓	100	40	76,2	60	90	-
114FBX11049E6AR	radial	3	ER32	6.000	1:1	70	✓	-	-	40	20,1	101	90	-
114GBX11049E6AR	zurückgesetzt offset	3	ER32	6.000	1:1	70	✓	✓	100	40	25,2	111	90	-
114FDX11049E5A	schwenkbar swiveling	4	ER25	6.000	1:0,82	32	✓	-	-	40	-	-	72	57,9
114GDX11049E5A	F= ±100°	4	ER25	6.000	1:0,82	32	✓	✓	50	40	-	-	72	62,9

EK: externe Kühlung, IK: interne Kühlung
R: rechte Ausführung, L: linke Ausführung
Maß A*: max. Länge inkl. Spannmutter
Zubehör (ab S. 104) ist nicht im Lieferumfang enthalten.
Technische Änderungen vorbehalten.

EC: external coolant, IC: internal coolant
R: right hand design, L: left hand design
Dimension A*: max. length incl. clamping nut
Accessories (from p. 104) are not included in delivery.
We reserve the right to modify technical contents.

Statische Halter | Static tool holder

Bestell-Nr. Order No.	Ausführung Tool style	Bild Figure	Maße Dimensions			
			D ₁	h ₁	L ₁	L ₃
114.5602590	Vierkant-Queraufnahme Square locking drive radial Haupt-, Gegenspindel, Überkopf Main-, opposed spindle, overhead	5	-	25x25	-	90
114.5612585	Vierkant-Längsaufnahme rechts Turning Tool holder axial right	6	-	25x25	-	85
114.5672590	Vierkant-Längsaufnahme doppelt Turning Tool holder axial double Haupt-, Gegenspindel, Überkopf Main-, opposed spindle, overhead	7	-	25x25	-	90
114A110578001	Bohrstangenhalter Boring bar holder Haupt-, Gegenspindel mit IK Main-, opposed spindle with IC	8	Ø32	-	90	-

Weitere Ausführungen ab S. 92 | Additional models from p. 92

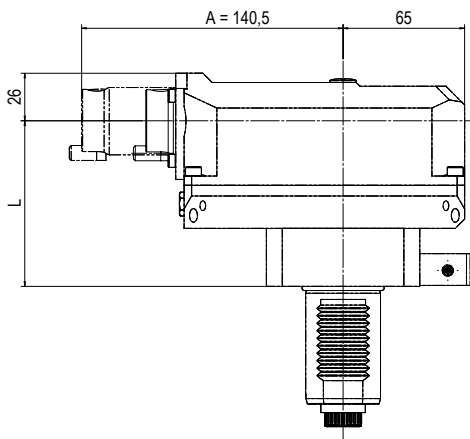
Stoßaggregat LinA Push-type aggregate LinA

Drehen und Stoßen in einer Aufspannung

Ihre Vorteile:

- Schonung der Z-Achse bei gleichzeitiger Laufzeit-reduzierung
- Reduzierung von Haupt- und Nebenzeiten
- Wirtschaftliches Fertigen von Nuten, Innen- und Außenverzahnungen, Innensechskant, Torx und Sonderprofilen (Vor- und Fertigbearbeitung)

Typ FS (radial)



Auch mit verkürztem Hub und in axialer Ausführung erhältlich/
Also available with shortened stroke and as an axial version



Technische Daten

Nutzbarer Stoßhub	30 mm
Maximale Nutenbreite	8-10 mm
Werkstoffe bearbeiten bis zu einer Festigkeit von	900 N/mm ²
Maximale Hubzahl	1.000 min ⁻¹
Maximaler Vorschub	0,15 mm

Erreichbare Genauigkeit der Passfedernut

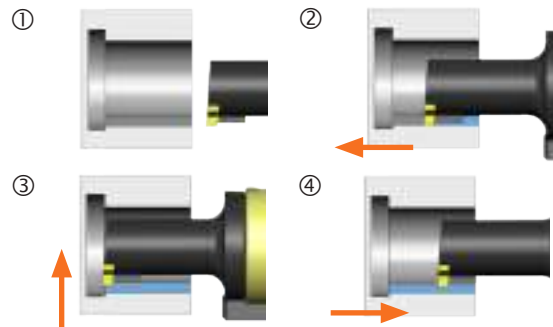
Symmetrie	± 0,02 mm
Erreichbare Genauigkeit	IT8

Turning and Push-slotting in one setting

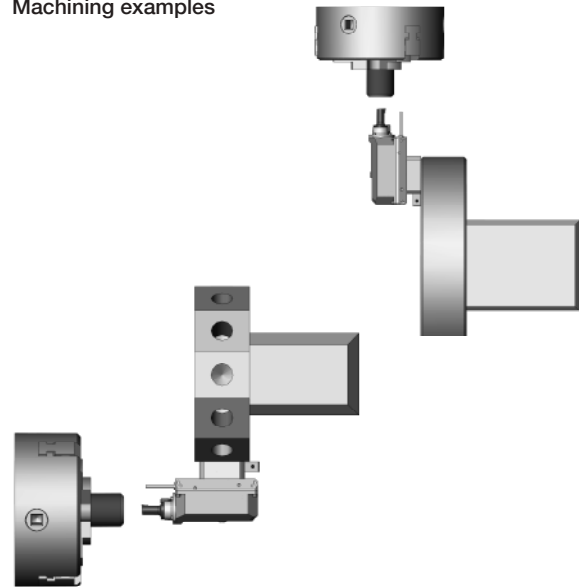
Your advantages:

- Protection of the Z-axis while simultaneously reducing cycle times
- Reduction of essential and auxiliary operation time
- Economic manufacturing of keyways, positioned ID and OD splines, gears, spur gears as well as special profiles and geometric free forms (rough- and finish work)

Funktion | Function



Bearbeitungsbeispiele | Machining examples

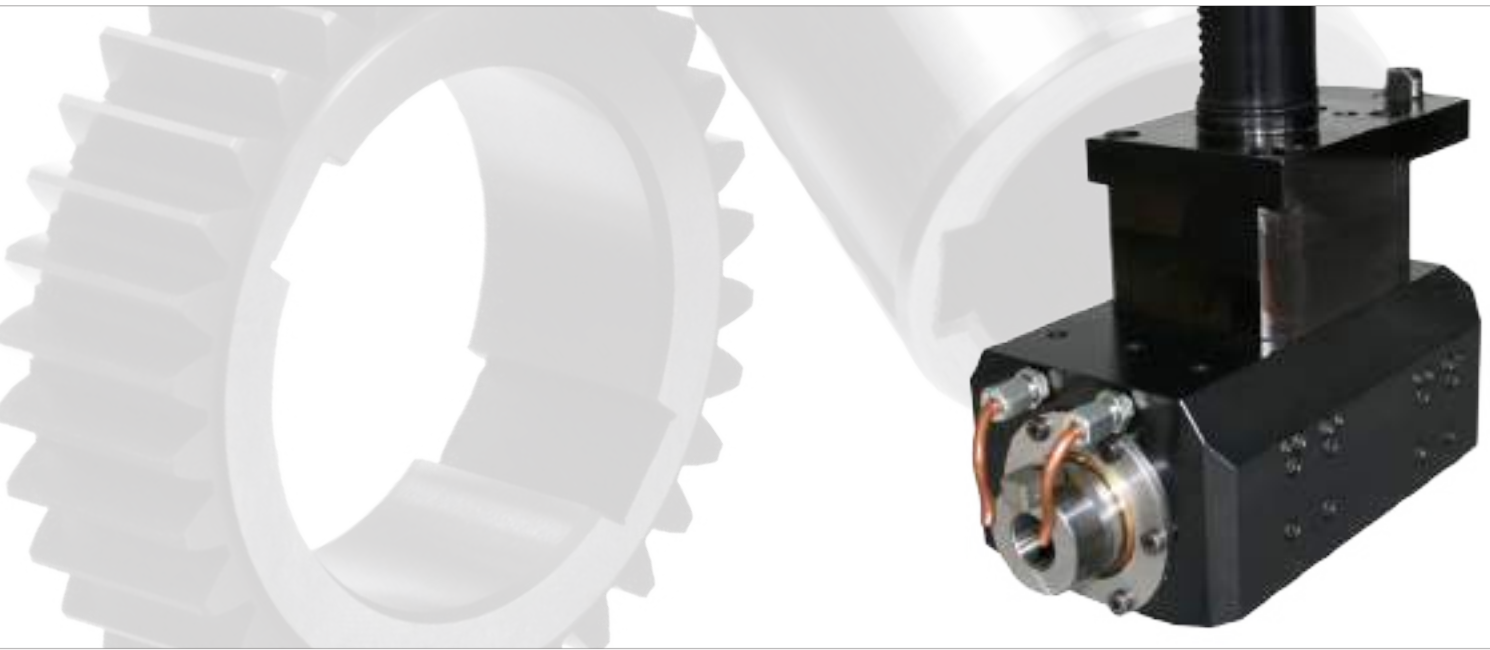


Technical Data

Working stroke	30 mm
Maximum groove width	8-10 mm
Work on materials up to a firmness of	900 N/mm ²
Max. input speed	1.000 min ⁻¹
Max. feed	0,15 mm

Achievable accuracy of a feather key groove

Symmetry	± 0,02 mm
Accuracy	IT8



Bestell-Nr. Order No.	Maschinen Machines	Revolverart Turret type	D	L	Antrieb Gear	Ausführung Tool style
113FS01249F8R-80	Gildemeister (Sauter Rev.) CTX, Twin, Sprint	Stern Star	30	80	DIN 5480 W16x0,8...+ Fix.	radial
113FS01249F8L-80	Gildemeister (Sauter Rev.) CTX, Twin, Sprint	Stern Star	30	80	DIN 5480 W16x0,8...+ Fix.	radial
113FS01249F8R-100	Gildemeister (Sauter Rev.) CTX, Twin, Sprint	Stern Star	30	100	DIN 5480 W16x0,8...+ Fix.	radial
113FS01249F8L-100	Gildemeister (Sauter Rev.) CTX, Twin, Sprint	Stern Star	30	100	DIN 5480 W16x0,8...+ Fix.	radial
114FS03549F8R-100	Gildemeister (Sauter Rev.) CTX, Twin, GMX	Stern Star	40	100	DIN 5480 W20x0,8...+ Fix.	radial
114FS03549F8L-100	Gildemeister (Sauter Rev.) CTX, Twin, GMX	Stern Star	40	100	DIN 5480 W20x0,8...+ Fix.	radial
114FS03549F8R-120	Gildemeister (Sauter Rev.) CTX, Twin, GMX	Stern Sta	40	120	DIN 5480 W20x0,8...+ Fix.	radial
114FS03549F8L-120	Gildemeister (Sauter Rev.) CTX, Twin, GMX	Stern Star	40	120	DIN 5480 W20x0,8...+ Fix.	radial
114FS03949F8R-130	Mazak QTN/SQT 200/250 M (12fach) SQT 15/18 M (12fach)	Stern Star	40	130	Flachmitnahme Flat drive Ø18x10	radial
114FS04149F8R-100	Mazak QTN/SQT 200/250 M (16fach) SQT 10/100 M (12fach)	Stern Star	40	100	Flachmitnahme Flat drive Ø18x10	radial
114FS05449F8R-90	OKUMA LT	Stern Star	40	90	Kuppl. Clutch OKUMA Typ I - Ø29	radial

Weitere Maschinentypen auf Anfrage
R: rechte Ausführung, L: linke Ausführung
Zubehör (ab S. 104) ist nicht im Lieferumfang enthalten.
Technische Änderungen vorbehalten.

Additional machine types on request
R: right hand design, L: left hand design
Accessories (from p. 104) are not included in delivery.
We reserve the right to modify technical contents.

LinA



BENZ LinA Video

QR-Code mit einem Smartphone scannen, um zum Video zu gelangen.
Please scan this QR code with your smartphone to watch the video online.



BENZ Solidfix®: Bedienerfreundlich, stabil und höchst präzise BENZ Solidfix®: User friendly, rigid and extremely precise

Rüstzeiten reduzieren!

Mit dem neuen modularen Schnellwechselsystem für angetriebene Werkzeuge und Wechselaggregate.

Reduce setup time!

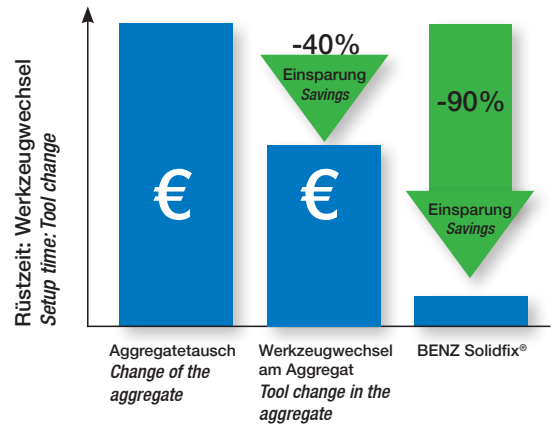
With the new modular quick change system for live tools and angle heads.



Success Story

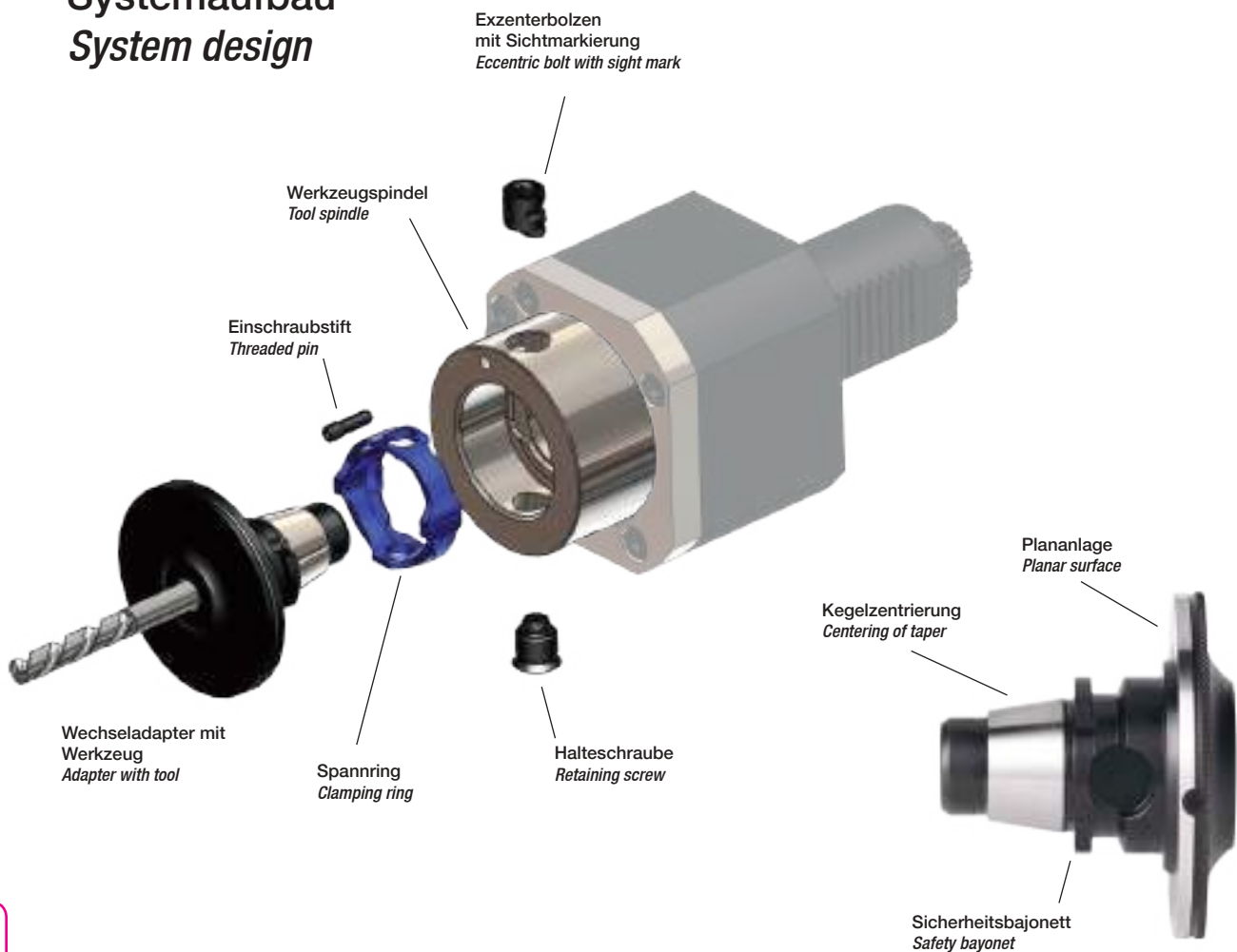
Modulares Schnellwechselsystem
BENZ Solidfix® im flexiblen Werkzeug-
bau von LuK

*BENZ Solidfix® Modular Quick Change
System used in the efficient tooling pro-
duction of LuK*



Download: www.benz-tools.de

Systemaufbau System design



Produktivität durch Flexibilität: BENZ Solidfix®

Productivity by flexibility: BENZ Solidfix®



Leistung

- Kompakte Bauform
- Große Plananlage
- Hohe Systemsteifigkeit ⇨ Fräsgeeignet
- Hohe Drehmomentübertragung
- Hohe Drehzahlen (Wuchtneutraler Aufbau)

Präzision

- Sehr hohe Rundlaufgenauigkeit: < 5 µm auf 30 mm
- Hohe Wiederholgenauigkeit
- Zentrale, querkraftfreie Krafteinleitung
- Spielfreie Kegelzentrierung

Handhabung

- Quick Change, Wechselzeit < 20 Sekunden
- Einhandbedienung
- Einfaches Handling ohne Spezialwerkzeug
- Weggesteuertes Spannen (180°) – Anziehen ohne Drehmomentschlüssel möglich
- Automatische Ausstoßfunktion

Sicherheit

- Verliersicherung über Sicherheitsbajonett
- Selbstsichernde Spannfunktion
- Vermeidung von Fehlbedienung
- Erfüllt Maschinenrichtlinien nach 2006/42/EG

Performance

- Compact Design
- Large planar contact surface
- High Rigidity a milling capable
- High transmission of torque
- High Speed (Balancing-neutral design)

Precision

- High concentricity: < 5 µm on 30 mm
- High repeatability
- Central, cross-force-free transmission of forces
- Play-free centering of taper

Handling

- Quick change, change in < 20 seconds
- One-hand operation
- Simple handling without the need of special tools
- Resistance controlled clamping (180°) - no need to observe torque
- Ejection feature

Safety

- Securing device via safety bayonet
- Self-locking clamp function
- Avoidance of operating errors
- Fullfills machinery directive 2006/42/EG

Adapterübersicht Adapter overview

Werkzeugadapter Tool adapter

Spannzangenfutter 8° Typ ER
Collet chuck 8° type ER



Spannzangenfutter 8° Typ ER
Collet chuck 8° type ER



Weldon für Zylinderschäfte DIN 1835 B
Weldon for parallel shanks DIN 1835 B



Whistle-Notch für Zylinderschäfte DIN 1835 E
Whistle Notch for parallel shanks DIN 1835 E



Schrumpffutter
Shrink fit chuck



Aufsteckfräsdorn
Milling machine arbor



Rohling
Blank



Kontrolldorn
Test arbor



Verschlussstopfen
Closing plug



Angetriebene Werkzeuge Live Tools



Voreinstelladapter Master shanks

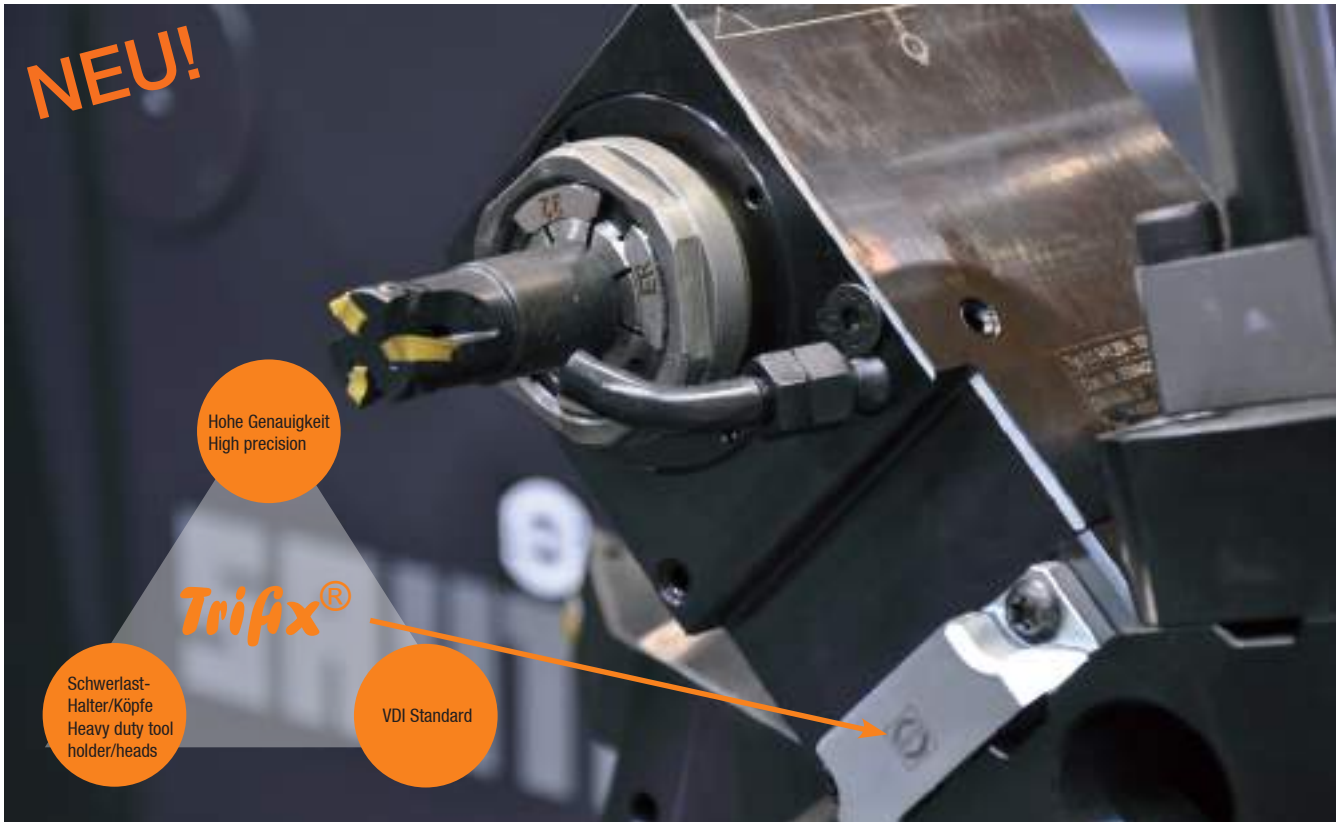


weitere Informationen finden Sie
auf/ further information see:

www.benz-solidfix.de



Trifix® Präzisionsschnittstelle für Gildemeister-Maschinen High precision interface for Gildemeister lathes



Nur für Gildemeister Trifix® Revolver | Only for Gildemeister Trifix® turret

GILDEMEISTER

BENZ, lizenzierter Systempartner von DMG

- Wiederholgenauigkeit unter 6 µm bei Ausladung von 200 mm
- Hohe Positioniergenauigkeit von einer Station zur anderen (0,01 mm)
- Komplett ausgerichtete angetriebene Werkzeuge und statische Halter
- Tooling für Schwerzerspannung mit zusätzlichem Befestigungsbohrbild einsetzbar
- Werkzeugscheibe/Funktionsflächen leicht zu reinigen
- Vorhandenes Standard VDI Tooling ist verwendbar

BENZ, licensed system partner of DMG

- Repeated accuracy less than 6µm with 200 mm projection
- High positioning accuracy from one station to another (0,01 mm)
- Completely pre-set driven tools and tool holders
- Tool holder and heavy duty tooling with additional screws for fastening
- Tool disc/functional surface easy to clean
- Existing standard VDI-Tooling can be used

Modulares Schnellwechselsystem BENZ CAPTO™

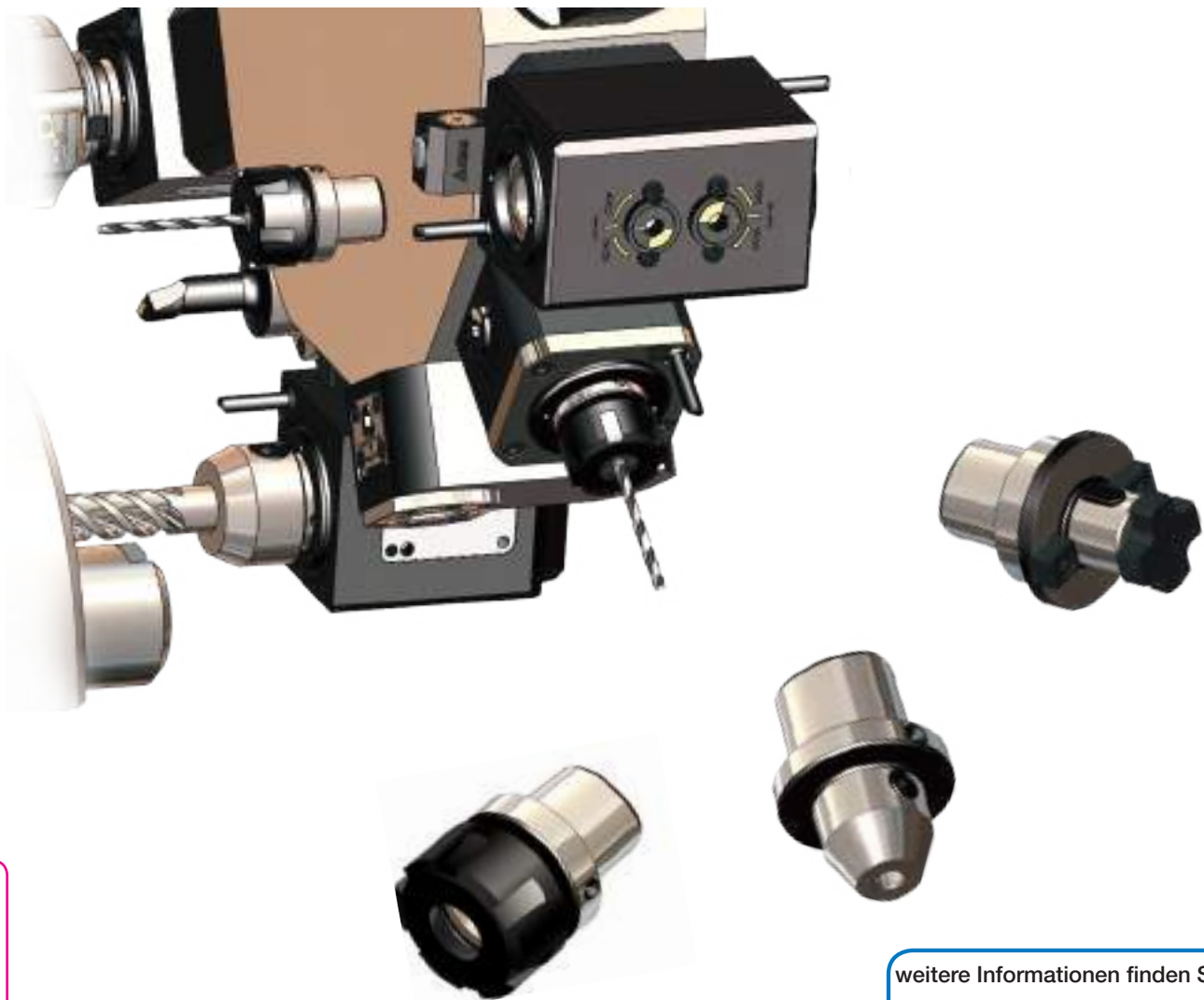
Modular quick change system BENZ CAPTO™

Effizienz und Qualität steigern:

- Zum Drehen, Fräsen und Bohren mit bis zu 100 bar Kühlmitteldruck
- Stabilität und Steifigkeit bei zugleich hoher Flexibilität
- Kurze Auskraglänge garantiert hohe Schnittgeschwindigkeiten und Oberflächengüte
- Schneller Werkzeugwechsel mit zusätzlichem Rastmechanismus
- Ideal für schwere Zerspanung

Increase efficiency and Quality:

- *For milling, routing and drilling up to 100 bar coolant pressure*
- *Stability and rigidity with high flexibility at the same time*
- *Compact shape guarantees high cutting speeds and surface quality*
- *Fast tool change with additional locking mechanism (ratcheted)*
- *Ideal for heavy milling*



weitere Informationen finden Sie
auf/ further information see:

www.benz-tools.de

Vorteile und Funktionsweise von BENZ CAPTO™ Advantages and functionality of BENZ CAPTO™



Doppelspindelwerkzeug BMT
Double spindle head BMT



Statischer Halter VDI
Static tool holder VDI



Radialwerkzeug VDI
Radial live tool VDI

Kompakte Bauform

Längenmaße z.B. axiale Bauform

BENZ CAPTO™	D	L ₁
C3	VDI 30	55
C4	VDI 40	60
C5	VDI 50	75
C6	VDI 60	90

Spannsystem auch in vergleichbaren axialen und radialen BMT-Schaftwerkzeugen realisierbar.

Einfaches Handling

- Optisch ersichtlicher Selbsthemmbereich mit 100°
- Spannstellung ab 75°
- Betätigungsdrehmoment: 50 Nm (C4)
- Prozesssicherheit durch Rastfunktion

Technik auf höchstem Niveau

- BENZ CAPTO™ Spannsystem nach ISO-Norm 26623
- Höhere Spannkräfte als in der ISO-Norm 26623 gefordert. Z.B. bei C4 = 17 kN

Compact design

Dimensions e.g. axial design

BENZ CAPTO™	D	L ₁
C3	VDI 30	55
C4	VDI 40	60
C5	VDI 50	75
C6	VDI 60	90

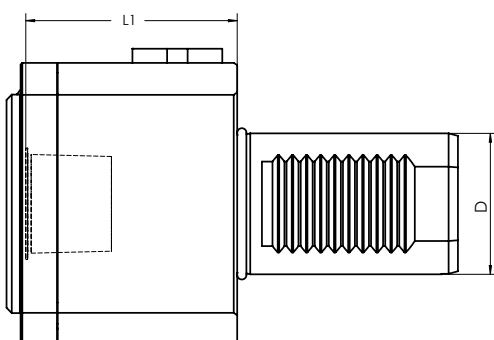
Clamping system also for comparable axial and radial BMT tools possible.

Easy handling

- Optically visible clamping position 100°
- Clamp position from 75°
- Starting torque: 50 Nm (C4)
- Process reliability due to lock function

Technology at its highest level

- BENZ CAPTO™ clamping system as per ISO-Norm 26623
- Higher clamping force as in the requirements per ISO-Norm 26623. E.g.: C4 = 17 kN



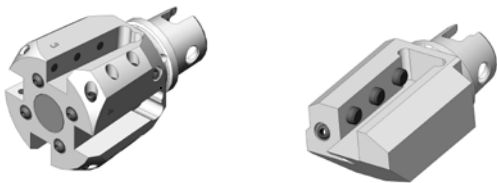
Lösestellung
Release position

Selbsthemmbereich
Clamping position



KM™ Modulares System

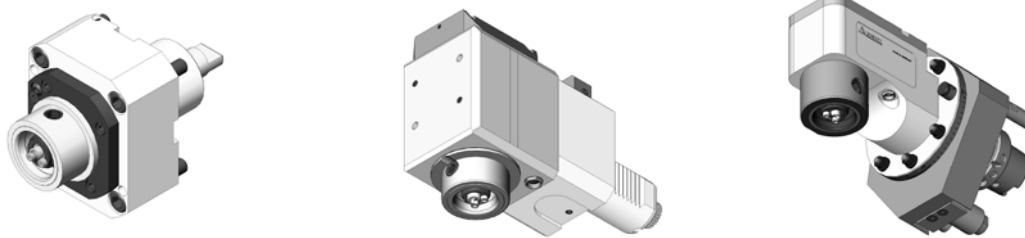
KM™ Modular system



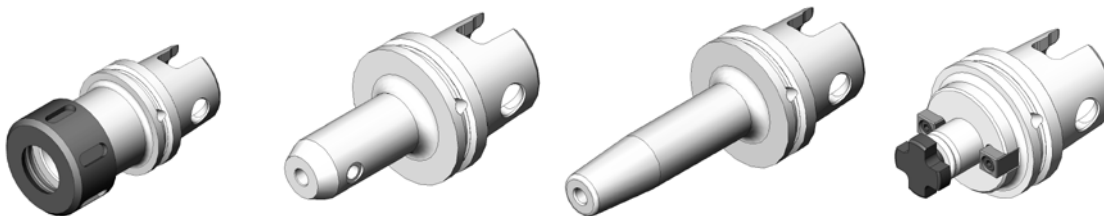
- Bohrstangen-Rohlinge
Boring bar-blanks
- Drehhalter
Turning tool holder
- Quattro Halter
Quattro holder
- Zweifach Halter
Double holder

Aufnahmen für Multi-Task-Maschinen

Tool holders for multi task machines



Zerspanungsaggregate | Cutting aggregates



KM™ Adapter

- Weldon/Whistle-Notch für Zylinderschäfte
kombiniert DIN 1835 B
- Schrumpffutter
- Softsynchro® Gewindeschneid- und Schnellwechselfutter
- Spannzangenfutter 8° Typ ER DIN 6499
- Aufsteckfräsdorne IKZ
Morsekegel
- Verlängerungen
- Spannzangenfutter DIN 6388
- CNC- Bohrfutter
- Reduzierungen
- Weldon/Whistle-Notch for parallel shanks
combined DIN 1835 B
- Shrink fit chucks
- Softsynchro® tapping chuck
- Collet chucks 8° type ER DIN 6499
- Milling machine arbors with IC
- Morse taper adapter
- Extension adapter
- Collet chucks DIN 6388
- CNC drill chucks
- Reducing adapter

Vorteile KM™

- Hohe Spantiefe, hohe Schnittwerte, längere Standzeiten der Schneiden und die Einhaltung enger Werkstücktoleranzen bei bestmöglicher Oberflächengüte.
- Deutliche Rüstzeitenreduzierung. Ein KM-Schneidkopf wird schneller gewechselt als eine Wendepatte. Zeitaufwändige Messschnitte meist nicht nötig.
- Mit einem einzigen System können sehr flexibel alle Anwendungen für Drehen, Bohren und Fräsen auf verschiedensten Maschinentypen ausgeführt werden.
- Erweiterte Nutzung ermöglicht zusätzliche Flexibilität und eine rationelle Werkzeugbevorratung.
- Einsparung von Werkzeugwechseln. Im Vergleich zur Bearbeitung mit Bohrstangen kann rationeller gefertigt werden.
- Unkomplizierter Einsatz mit sehr hoher Prozess- und Bediener-sicherheit.
- Auch bei wenig Platz in der Maschine kann stets schnell und sicher gespannt werden.
- Selbst bei kritischen Bearbeitungen vorteilhaft einsetzbar.
- Störungsfreier Einsatz auch bei hohen Drücken und unter rauesten Bedingungen.

Advantages KM™

- High rate of cut, high cutting data, longer tool-life and the adherence to tight tolerances for the work piece, while achieving the best possible surface finish.
- Noticeable reduction of set up time. A KM cutting head is changed faster than a cutting insert. Time consuming trial cuts for measuring are not necessary most of the time.
- With just one flexible system all applications for turning, drilling and milling can be machined on various types of machines.
- The expanded utilization makes additional flexibility possible and enables an efficient tool procurement.
- Less tool changes. In comparison to machining with boring bars machining can be done more efficiently.
- Uncomplicated use with good process- and operation safety.
- Even when there is little room in the machine the tool can be clamped fast and securely.
- Even when the machining process is difficult this tool can be advantageously used.
- Uninterrupted application even with high pressure and under the roughest conditions.

KM™ – Werkzeugsysteme für MAZAK Integrex Serie Y/SY

Diese Maschinen benötigen spezielle, für diesen Maschinentyp angepasste, Aufnahmen mit der Spezifikation 'KM63XMZ'.

BENZ führt hier ein sehr umfangreiches Lieferprogramm mit der Marke integrip®. Die Artikel-Nr. beginnen mit der Zahlenkombination '618'.

Diese Werkzeugsysteme sind nicht mit dem Standardsystem 'KM' kompatibel.

KM™ tooling systems for MAZAK Integrex Series Y/SY

These machines require specialized inserts adjusted for this machine type, 'KM63XMZ'.

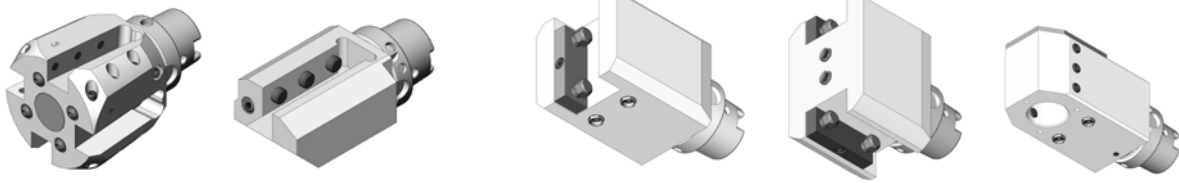
BENZ has a very comprehensive delivery range with the brand integrip®. The article numbers begin with the number combination '618'.

These tooling systems are not compatible with the standard KM system.



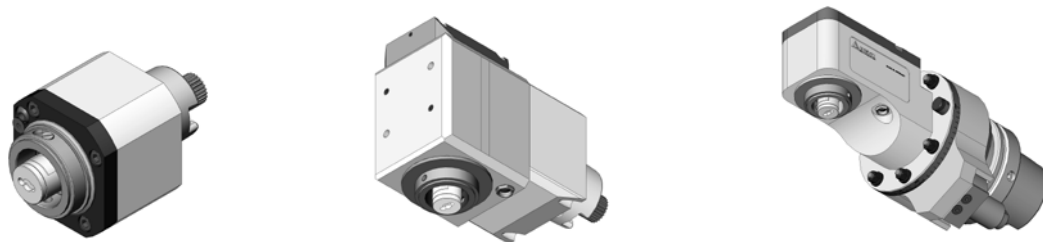
HSK-T Modulares System

HSK-T Modular system

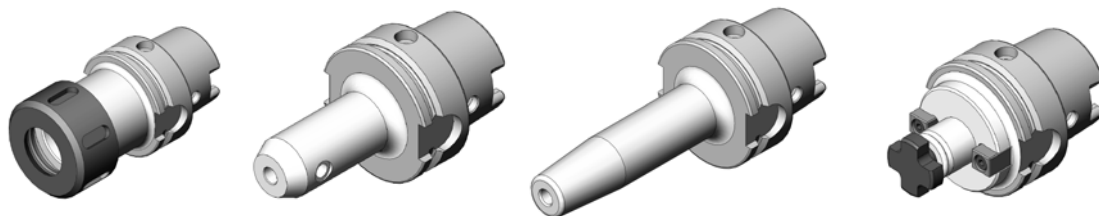


Aufnahmen für Multi-Task-Maschinen
Tool holders for multi task machines

Statische Werkzeughalter | Static tool holder



Zerspanungsaggregate | Cutting aggregates



HSK-A Adapter

- Weldon für Zylinderschäfte DIN 1835 B
- Whistle-Notch für Zylinderschäfte DIN 1835 E
- Schrumpffutter
- Softsynchro® Gewindeschneid- und Schnellwechselfutter
- Spannzangenfutter 8° Typ ER DIN 6499
- Spannzangenfutter DIN 6388
- Aufsteckfräsdorne IK
- CNC- Bohrfutter
- Verlängerungen
- Reduzierungen
- Hydro-Dehnspannfutter
- ABS® Aufnahme
- Morsekegel
- Kontrolldorne
- Bohrstangen-Rohlinge
- Weldon for parallel shanks DIN 1835 B
- Whistle Notch for parallel shanks DIN 1835 E
- Shrink fit chucks
- Softsynchro® tapping chuck
- Collet chucks 8° type ER DIN 6499
- Collet chucks DIN 6388
- Milling machine arbors with IC
- CNC drill chucks
- Extension adapter
- Reducing adapter
- Hydraulic expansion chuck
- ABS® Adapters
- Morse taper adapter
- Test arbors
- Boring bar-blanks

Vorteile HSK-T

- Hohe Wechsel- und Wiederholgenauigkeit
- Hohe Passgenauigkeit
- Hohe Steifigkeit
- Exakte radiale Positioniergenauigkeit
- Herstellerunabhängigkeit
- Hohe Flexibilität der HSK-Schnittstelle
- Einfach Herstellung
- Austauschbarkeit und Kompatibilität

Advantages HSK-T

- High changeability and repeatability
- High fitting accuracy
- High rigidity
- Precise radial positioning accuracy
- Independent of manufacturers
- High flexibility of the HSK interface
- Simple Manufacturing
- Interchangeability and compatibility

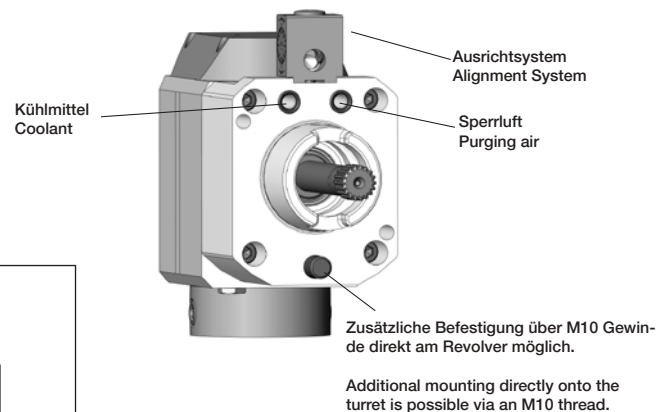
HSK für Anwender und Hersteller

Der Hohlschaftkegel hat seine Genauigkeit und seine Vorteile in rotierenden Anwendungen bereits unter Beweis gestellt. Die Möglichkeit, diese Schnittstelle als kompatibles System nun auch im stehenden Bereich einzusetzen, bedeutet für die Anwender eine Minimierung von Systemen. Der HSK wird seit vielen Jahren weltweit auf Standard-Bearbeitungszentren eingesetzt.

Die einzige Unterscheidung des HSK-T zu den HSK-Formen für rotierende Anwendungen sind die enger tolerierten Mitnehmer, produktionstechnisch kein Problem. Zusätzlich hat HSK-T den Vorteil, dass sowohl stehende als auch angetriebene Werkzeuge auf demselben Spannplatz eingesetzt werden können.

HSK for users and manufacturers

The hollow taper shank has already proven its efficiency and its advantages for rotating applications. The possibility to now also use this interface as a compatible system in the non-rotating area means for the end user to minimize tool systems. For many years the HSK has been manufactured worldwide on standard machining centres. The only difference of the HSK-T compared to the HSK designs for rotating applications are the drive keys with more narrow tolerances. That is no problem from a production-technical point of view. In addition, the HSK-T has the advantage that both non-rotating and actuating tools can be used on the same clamping unit.

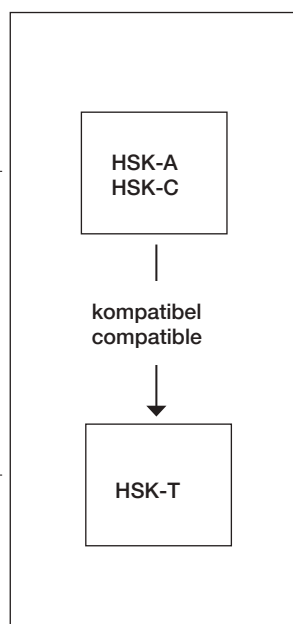


- Angetriebene axiale Werkzeuge
- Angetriebene radiale Werkzeuge
- HSK-A Adapter

- Axial driven live tool
- Radial driven live tool
- HSK-A adapter

- Multi-Task Aufnahmen
- Statische Werkzeughalter

- Multi task Tool holder
- Static holder



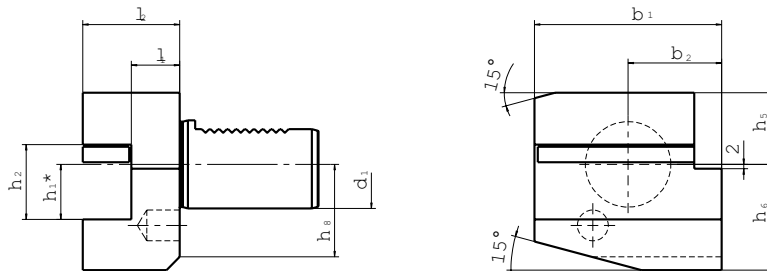
Dreh-Fräsmaschinen
Lathe and milling machine

Bearbeitungszentren
Machining center

Werkzeughalter DIN 69880 Form B1

Tool holder DIN 69880 form B1

Vierkant-Queraufnahmen, rechts kurz | With square locking drive, right hand, short

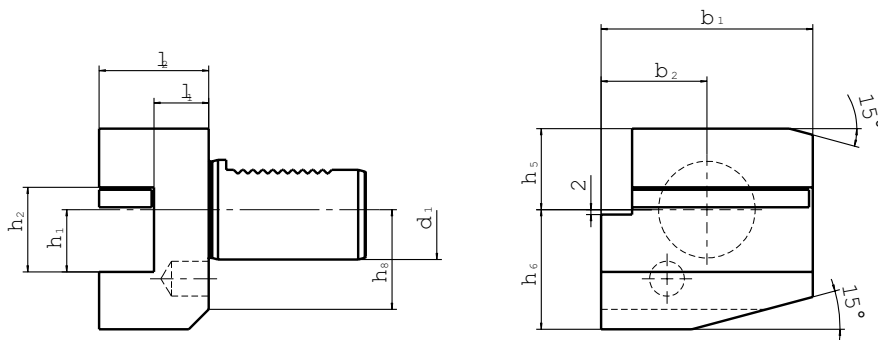


Größe Size	d ₁	b ₁	b ₂	h ₁ *	h ₂	h ₅	h ₆	h ₈	l ₁ ^{+0,5}	l ₂	Bestell-Nr. Order No.
20 x 16 x 30	20	55	30	16/12	22	25	30	23	16	30	112.5511616
20 x 16 x 40	20	55	30	16/12	22	25	30	23	26	40	112.5511626
25 x 16 x 40	25	55	30	16	22	25	30	25	26	40	325.5511626
30 x 20 x 40	30	70	35	20/16	29	28	38	30	22	40	113.5512022
30 x 20 x 60	30	70	35	20/16	29	28	38	30	42	60	113.5512042
40 x 25 x 44	40	85	42,5	25/20	34	32,5	48	42	22	44	114.5512522
50 x 32 x 55	50	100	50	32/25	41	35	60	-	30	55	115.5513230
60 x 32 x 60	60	125	62,5	32/25	41	42,5	62,5	-	30	60	116.5513230

Werkzeughalter DIN 69880 Form B2

Tool holder DIN 69880 form B2

Vierkant-Queraufnahmen, links kurz | with square locking drive, left hand, short

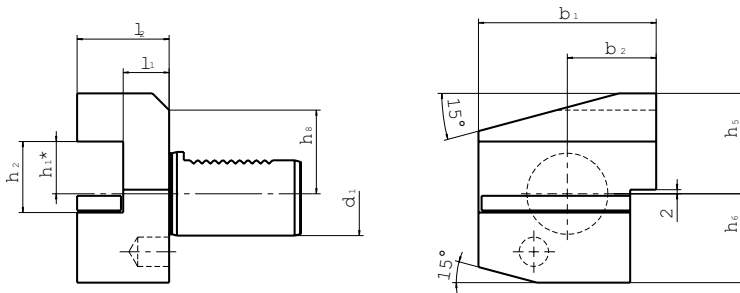


Größe Size	d ₁	b ₁	b ₂	h ₁ *	h ₂	h ₅	h ₆	h ₈	l ₁ ^{+0,5}	l ₂	Bestell-Nr. Order No.
20 x 16 x 30	20	55	30	16/12	22	25	30	23	16	30	112.5521616
20 x 16 x 40	20	55	30	16/12	22	25	30	23	26	40	112.5521626
25 x 16 x 40	25	55	30	16	22	25	30	25	26	40	325.5521626
30 x 20 x 40	30	70	35	20/16	29	28	38	30	22	40	113.5522022
30 x 20 x 60	30	70	35	20/16	29	28	38	30	42	60	113.5522042
40 x 25 x 44	40	85	42,5	25/20	34	32,5	48	-	22	44	114.5522522
50 x 32 x 55	50	100	50	32/25	41	35	60	-	30	55	115.5523230
60 x 32 x 60	60	125	62,5	32/25	41	42,5	62,5	-	30	60	116.5523230

Werkzeughalter DIN 69880 Form B3

Tool holder DIN 69880 form B3

Vierkant-Queraufnahmen, Überkopf rechts kurz | Square locking drive radial-overhead, right hand, short

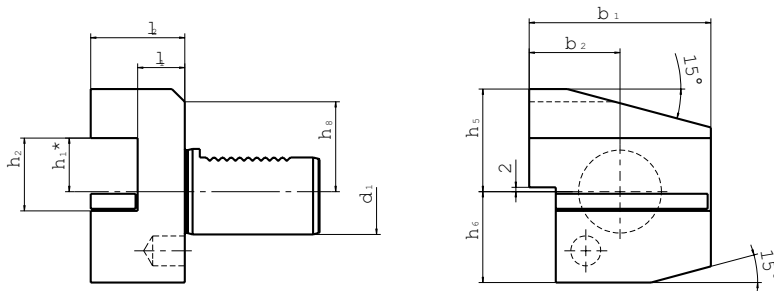


Größe Size	d ₁	b ₁	b ₂	h ₁ *	h ₂	h ₅	h ₆	h ₈	l ₁ ^{+0,5}	l ₂	Bestell-Nr. Order No.
20 x 16 x 30	20	55	30	16/12	22	30	25	23	16	30	112.5531616
20 x 16 x 40	20	55	30	16/12	22	30	25	23	26	40	112.5531626
25 x 16 x 40	25	55	30	16	22	30	25	25	26	40	325.5531626
30 x 20 x 40	30	70	35	20/16	29	38	35	28	22	40	113.5532022
30 x 20 x 60	30	70	35	10/16	29	38	35	28	42	60	113.5532042
40 x 25 x 44	40	85	42,5	25/20	34	48	42,5	42	22	44	114.5532522
50 x 32 x 55	50	100	50	32/25	41	60	50	-	30	55	115.5533230
60 x 32 x 60	60	125	62,5	32/25	41	62,5	62,5	-	30	60	116.5533230

Werkzeughalter DIN 69880 Form B4

Tool holder DIN 69880 form B4

Vierkant-Queraufnahmen, Überkopf links kurz | Square locking drive radial-overhead, left hand, short

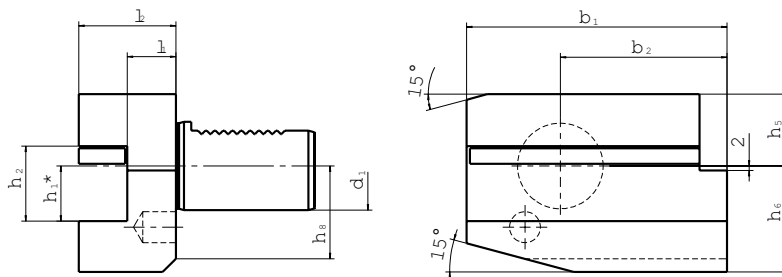


Größe Size	d ₁	b ₁	b ₂	h ₁ *	h ₂	h ₅	h ₆	h ₈	l ₁ ^{+0,5}	l ₂	Bestell-Nr. Order No.
20 x 16 x 30	20	55	30	16/12	22	30	25	23	16	30	112.5541616
20 x 16 x 40	20	55	30	16/12	22	30	25	23	26	40	112.5541626
25 x 16 x 40	25	50	30	16	22	30	25	25	26	40	325.5541626
30 x 20 x 40	30	70	35	20/16	29	38	35	28	22	40	113.5542022
40 x 25 x 44	40	85	42,5	25/20	34	48	42,5	-	22	44	114.5542522
50 x 32 x 55	50	100	50	32/25	41	60	50	-	30	55	115.5543230
60 x 32 x 60	60	125	62,5	32/25	41	62,5	62,5	-	30	60	116.5543230

Werkzeughalter DIN 69880 Form B5

Tool holder DIN 69880 form B5

Vierkant-Queraufnahmen, rechts lang | Square locking drive radial, right hand, long

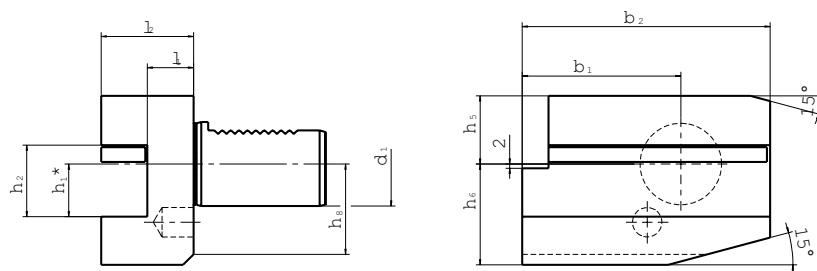


Größe Size	d ₁	b ₁	b ₂	h ₁ *	h ₂	h ₅	h ₆	h ₈	l ₁ ^{+0,5}	l ₂	Bestell-Nr. Order No.
20 x 16 x 30	20	75	50	16/12	22	25	30	23	16	30	112.5551616
20 x 16 x 40	20	75	50	16/12	22	25	30	23	26	40	112.5551626
25 x 16 x 40	25	75	50	16	22	25	30	25	26	40	325.5551626
30 x 20 x 40	30	100	65	20/16	29	28	38	30	22	40	113.5552022
40 x 25 x 44	40	118	75,5	25/20	34	32,5	48	-	22	44	114.5552522
50 x 32 x 55	50	130	80	32/25	41	35	60	-	30	55	115.5553230
60 x 32 x 60	60	145	82,5	32/25	41	42,5	62,5	-	30	60	116.5553230

Werkzeughalter DIN 69880 Form B6

Tool holder DIN 69880 form B6

Vierkant-Queraufnahmen, links lang | Square locking drive radial, left hand, long

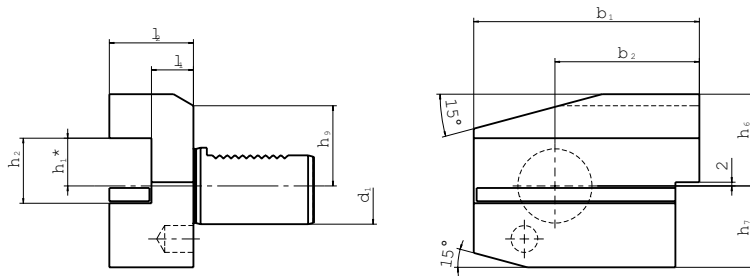


Größe Size	d ₁	b ₁	b ₂	h ₁ *	h ₂	h ₅	h ₆	h ₈	l ₁ ^{+0,5}	l ₂	Bestell-Nr. Order No.
20 x 16 x 30	20	75	50	16/12	22	25	30	23	16	30	112.5561616
20 x 16 x 40	20	75	50	16/12	22	25	30	23	26	40	112.5561626
25 x 16 x 40	25	75	50	16	22	25	30	25	26	40	325.5561626
30 x 20 x 40	30	100	65	20/16	29	28	38	30	22	40	113.5562022
40 x 25 x 44	40	118	75,5	25/20	34	32,5	48	-	22	44	114.5562522
50 x 32 x 55	50	130	80	32/25	41	35	60	-	30	55	115.5563230
60 x 32 x 60	60	145	82,5	32/25	41	42,5	62,5	-	30	60	116.5563230

Werkzeughalter DIN 69880 Form B7

Tool holder DIN 69880 form B7

Vierkant-Queraufnahmen, Überkopf rechts lang | Square locking drive radial-overhead, right hand, long

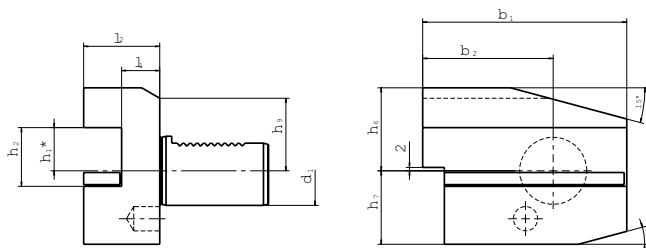


Größe Size	d ₁	b ₁	b ₂	h ₁ *	h ₂	h ₆	h ₇	h ₉	l ₁ + 0,5	l ₂	Bestell-Nr. Order No.
20 x 16 x 30	20	75	50	16/12	22	30	25	23	16	30	112.5571616
20 x 16 x 40	20	75	50	16/12	22	30	25	23	26	40	112.5571626
25 x 16 x 40	25	75	50	16	22	30	25	25	26	40	325.5571626
30 x 20 x 40	30	100	65	20/16	29	38	35	28	22	40	113.5572022
40 x 25 x 44	40	18	75,5	25/20	34	48	42,5	-	22	44	114.5572522
50 x 32 x 55	50	130	80	32/25	41	60	50	-	30	55	115.5573230
60 x 32 x 60	60	145	82,5	32/25	41	62,5	62,5	-	30	60	116.5573230

Werkzeughalter DIN 69880 Form B8

Tool holder DIN 69880 form B8

Vierkant-Queraufnahmen, Überkopf links lang | Square locking drive radial-overhead, left hand, long

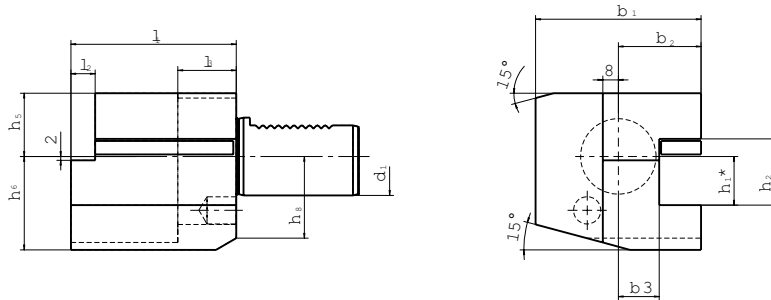


Größe Size	d ₁	b ₁	b ₂	h ₁ *	h ₂	h ₆	h ₇	h ₉	l ₁ + 0,5	l ₂	Bestell-Nr. Order No.
20 x 16 x 30	20	75	50	16/12	22	30	25	23	16	30	112.5581616
20 x 16 x 40	20	75	50	16/12	22	30	25	23	26	40	112.5581626
25 x 16 x 40	25	75	50	16	22	30	25	25	26	40	325.5581626
30 x 20 x 40	30	100	65	20/16	29	38	35	28	22	40	113.5582022
30 x 20 x 60	30	100	65	20/16	29	38	35	28	42	60	113.5582042
40 x 25 x 44	40	118	75,5	25/20	34	48	42,5	-	22	44	114.5582522
50 x 32 x 55	50	130	80	32/25	41	60	50	-	30	55	115.5583230
60 x 32 x 60	60	145	82,5	32/25	41	62,5	62,5	-	30	60	116.5583230

Werkzeughalter DIN 69880 Form C1

Tool holder DIN 69880 form C1

Vierkant-Längsaufnahmen, rechts | Turning Tool holder axial, right hand

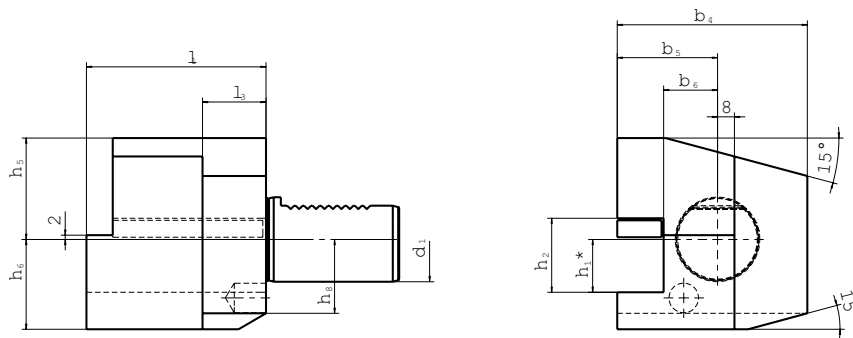


Größe Size	d ₁	b ₁	b ₂	h ₁ *	h ₂	h ₅	h ₆	h ₈	l ₁	l ₂	l ₃	Bestell-Nr. Order No.
20 x 16	20	52	27	16/12	22	25	30	23	55	7	30	112.5611655
20 x 16	20	65	40	16/12	22	25	30	23	50	-	30	112.5611650
25 x 16	25	58	33	16	22	25	30	25	55	7	20	325.5611655
30 x 20	30	70	35	20/16	29	28	38	30	70	10	30	113.5612070
40 x 25	40	85	42,5	25/20	34	32,5	48	-	85	12,5	30	114.5612585
50 x 32	50	100	50	32/25	41	35	60	-	100	16	40	115.56132100
60 x 32	60	125	62,5	32/25	41	42,5	62,5	-	125	16	40	116.56132125

Werkzeughalter DIN 69880 Form C2

Tool holder DIN 69880 form C2

Vierkant-Längsaufnahmen, links | Turning Tool holder axial, left hand

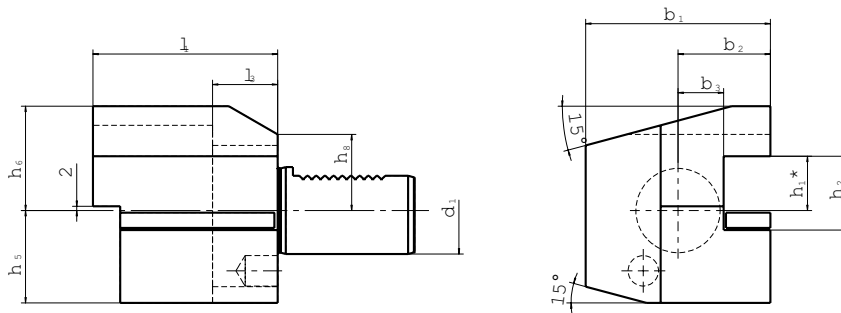


Größe Size	d ₁	b ₄	b ₅	b ₆ ^{+0,5}	h ₁ *	h ₂	h ₅	h ₆	h ₈	l ₁	l ₂	l ₃	Bestell-Nr. Order No.
20 x 16	20	65	40	26	16/12	22	25	30	23	50	-	30	112.5621650
25 x 16	25	58	33	19	16	22	25	30	25	55	7	20	325.5621655
30 x 20	30	76	41	23	20/16	29	28	38	30	70	10	30	113.5622070
40 x 25	40	90	47,5	25,5	25/20	34	32,5	48	-	85	12,5	30	114.5622585
50 x 32	50	105	55	30,5	32/25	41	35	60	-	100	16	40	115.56232100
60 x 32	60	125	62,5	32,5	32/25	41	42,5	62,5	-	125	16	40	116.56232125

Werkzeughalter DIN 69880 Form C3

Tool holder DIN 69880 form C3

Vierkant-Längsaufnahmen, Überkopf rechts | Turning Tool holder axial, overhead, right hand

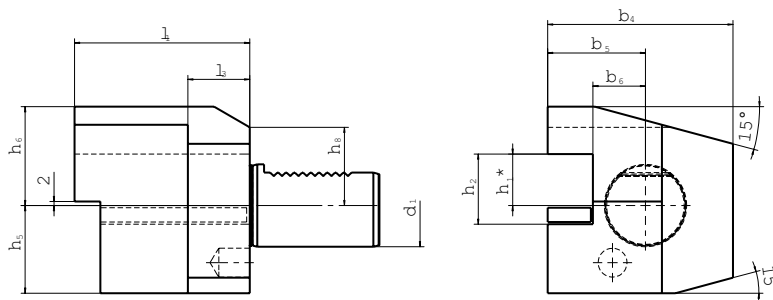


Größe Size	d ₁	b ₁	b ₂	h ₁ *	h ₂	h ₅	h ₆	h ₈	l ₁	l ₂	l ₃	Bestell-Nr. Order No.
20 x 16	20	52	27	16/12	22	30	25	23	55	7	30	112.5631655
20 x 16	20	65	40	16/12	22	30	25	23	50	-	30	112.5631650
25 x 16	25	58	33	16	22	30	25	25	55	7	20	325.5631655
30 x 20	30	70	35	20/16	29	38	35	28	70	10	30	113.5632070
40 x 25	40	85	42,5	25/20	34	48	42,5	-	85	12,5	30	114.5632585
50 x 32	50	100	50	32/25	41	60	50	-	100	16	40	115.56332100
60 x 32	60	125	62,5	32/25	41	62,5	62,5	-	125	16	40	116.56332125

Werkzeughalter DIN 69880 Form C4

Tool holder DIN 69880 form C4

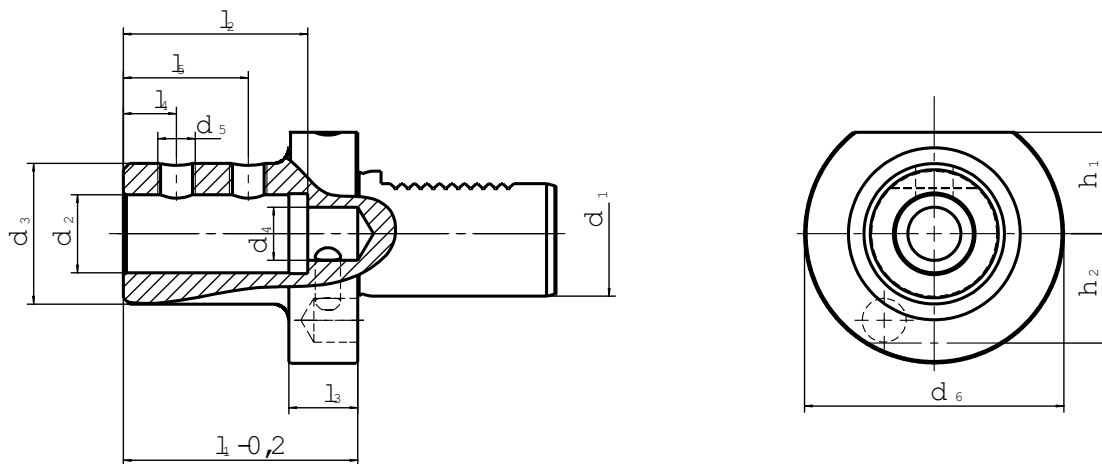
Vierkant-Längsaufnahmen, Überkopf links | Turning Tool holder axial, overhead, left hand



Größe Size	d ₁	b ₄	b ₅	h ₁ *	h ₂	h ₅	h ₆	h ₈	l ₁	l ₂	l ₃	Bestell-Nr. Order No.
20 x 16	20	65	40	16/12	22	30	25	23	50	-	30	112.5641650
25 x 16	25	58	33	16	22	30	25	25	55	7	20	325.5641655
30 x 20	30	76	41	20/16	29	38	35	28	70	10	30	113.5642070
40 x 25	40	90	47,5	25/20	34	48	42,5	-	85	12,5	30	114.5642585
50 x 32	50	105	55	32/25	41	60	50	-	100	16	40	115.56432100
60 x 32	60	125	62,5	32/25	41	62,5	62,5	-	125	16	40	116.56432125

Werkzeughalter DIN 69880 Form E1

Tool holder DIN 69880 form E1

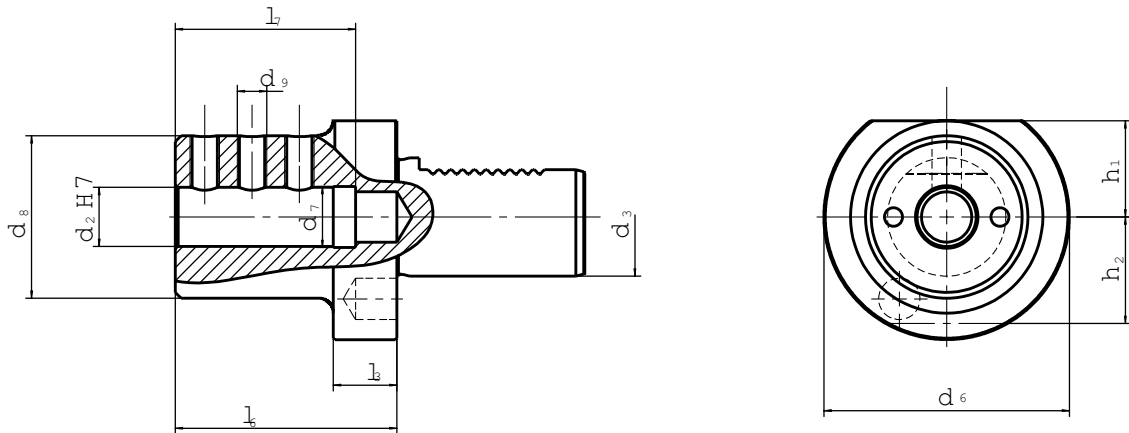


Größe Size	d ₁	d ₂ ^{H6}	d ₃	d ₄	d ₅	d ₆	h ₁	h ₂	l ₁ ^{0-0,2}	l ₂	l ₃	l ₄	l ₅	Bestell-Nr. Order No.
20 x 16	20	16	36	12	M10x1	50	23	23	67	54	18	15	35	112.5701667
20 x 20	20	20	40	12	M10x1	50	23	23	67	54	18	15	35	112.5702067
20 x 25	20	25	45	17	M12x1	50	23	23	71	59	18	17	40	112.5702571
25 x 16	25	16	36	12	M10x1	58	25	25	67	54	18	15	35	325.5701667
25 x 20	25	20	40	12	M10x1	58	25	25	67	54	18	15	35	325.5702067
25 x 25	25	25	45	17	M12x1	58	25	25	71	59	18	17	40	325.5702571
30 x 16	30	16	36	12	M10x1	68	28	30	67	54	22	15	35	113.5701667
30 x 20	30	20	40	12	M10x1	68	28	30	67	54	22	15	35	113.5702067
30 x 25	30	25	45	17	M12x1	68	28	30	71	59	22	17	40	113.5702571
30 x 32	30	32	52	24	M12x1	68	28	30	75	63	22	20	44	113.5703275
30 x 40	30	40	60	32	M16x1	68	28	30	90	73	22	22	50	113.5704090
40 x 16	40	16	36	12	M10x1	83	32,5	-	67	54	22	15	35	114.5701667
40 x 20	40	20	40	12	M10x1	83	32,5	-	67	54	22	15	35	114.5702067
40 x 25	40	25	45	17	M12x1	83	32,5	-	75	59	22	17	40	114.5702575
40 x 32	40	32	52	24	M12x1	83	32,5	-	75	63	22	20	44	114.5703275
40 x 40	40	40	60	32	M16x1	83	32,5	-	90	73	22	22	54	114.5704090
50 x 20	50	20	40	12	M10x1	98	35	-	67	54	30	15	35	115.5702067
50 x 25	50	25	45	17	M12x1	98	35	-	80	59	30	17	40	115.5702580
50 x 32	50	32	52	24	M12x1	98	35	-	80	63	30	20	44	115.5703280
50 x 40	50	40	60	32	M16x1	98	35	-	100	73	30	22	54	115.57040100
50 x 50	50	50	70	42	M16x1	98	35	-	100	83	30	24	60	115.57050100
60 x 20	60	20	40	12	M10x1	123	42,5	-	80	54	30	15	35	116.5702080
60 x 25	60	25	45	17	M12x1	123	42,5	-	80	59	30	17	40	116.5702580
60 x 32	60	32	52	24	M12x1	123	42,5	-	80	63	30	20	44	116.5703280
60 x 40	60	40	60	32	M16x1	123	42,5	-	100	73	30	22	54	116.57040100
60 x 50	60	50	70	42	M16x1	123	42,5	-	100	83	30	24	60	116.57050100

Werkzeughalter DIN 69880 Form E2

Tool holder DIN 69880 form E2

Zylinderaufnahmen, für Drehwerkzeuge | Side Lock Adapter for turning-tools



Größe Size	d ₃	d ₂	d ₆	d ₈	d ₉	h ₁	h ₂	l ₃	l ₆	l ₇	G	Bestell-Nr. Order No.
20 x 8	20	8	50	40	M6	23	23	18	50	41	M10x1	112.5710850
20 x 10	20	10	50	40	M6	23	23	18	50	41	M10x1	112.5711050
20 x 12	20	12	50	40	M8	23	23	18	50	41	M10x1	112.5711250
20 x 16	20	16	50	40	M8	23	23	18	50	41	M10x1	112.5711650
20 x 20	20	20	50	50	M8	23	23	-	50	41	M10x1	112.5712050
20 x 25	20	25	50	50	M8	-	23	-	60	51	M10x1	112.5712560
25 x 8	25	8	58	40	M8	25	25	18	50	41	M14x1,5	325.5710850
25 x 10	25	10	58	40	M8	25	25	18	50	41	M14x1,5	325.5711050
25 x 12	25	12	58	40	M8	25	25	18	50	41	M14x1,5	325.5711250
25 x 16	25	16	58	40	M8	25	25	18	50	41	M14x1,5	325.5711650
25 x 20	25	20	58	58	M8	25	25	-	50	41	M14x1,5	325.5712050
25 x 25	25	25	58	58	M8	25	25	-	60	51	M14x1,5	325.5712550
30 x 8	30	8	68	55	M6	28	30	22	60	51	M18x1,5	113.5710860
30 x 10	30	10	68	55	M6	28	30	22	60	51	M18x1,5	113.5711060
30 x 12	30	12	68	55	M8	28	30	22	60	51	M18x1,5	113.5711260
30 x 16	30	16	68	55	M8	28	30	22	60	51	M18x1,5	113.5711660
30 x 20	30	20	68	55	M8	28	30	22	60	51	M18x1,5	113.5712060
30 x 25	30	25	68	55	M8	28	30	22	60	51	M18x1,5	113.5712560
30 x 32	30	32	68	68	M8	28	30	-	75	61	M18x1,5	113.5713275
40 x 8	40	8	83	55	M8	32,5	-	22	75	61	M22x1,5	114.5710875
40 x 10	40	10	83	55	M8	32,5	-	22	75	61	M22x1,5	114.5711075
40 x 12	40	12	83	55	M8	32,5	-	22	75	61	M22x1,5	114.5711275
40 x 16	40	16	83	55	M10	32,5	-	22	75	61	M22x1,5	114.5711675
40 x 20	40	20	83	55	M10	32,5	-	22	75	61	M22x1,5	114.5712075
40 x 25	40	25	83	55	M10	32,5	-	22	75	61	M22x1,5	114.5712575
40 x 32	40	32	83	83	M10	32,5	-	-	75	61	M22x1,5	114.5713275
40 x 40	40	40	83	83	M10	32,5	-	-	90	76	M22x1,5	114.5714090
50 x 12	50	12	98	68	M10	35	-	30	90	76	M28x1,5	115.5711290
50 x 16	50	16	98	68	M10	35	-	30	90	76	M28x1,5	115.5711690
50 x 20	50	20	98	68	M12	35	-	30	90	76	M28x1,5	115.5712090

Werkzeughalter DIN 69880 Form E2

Tool holder DIN 69880 form E2

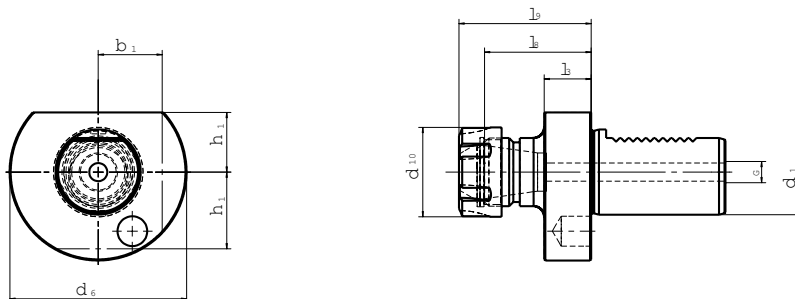
Zylinderaufnahmen, für Drehwerkzeuge | Side Lock Adapter for turning-tools

Größe Size	d ₁	d ₂	d ₆	d ₇	d ₈	d ₉	h ₁	h ₂	l ₃	l ₆	l ₇	G	Bestell-Nr. Order No.
50 x 25	50	25	98	26,5	68	M12	35	-	30	90	76	M28x1,5	115.5712590
50 x 32	50	32	98	26,5	68	M12	35	-	30	90	76	M28x1,5	115.5713290
50 x 40	50	40	98	26,5	98	M12	35	-	-	90	76	M28x1,5	115.5714090
50 x 50	50	50	98	26,5	98	M12	35	-	-	100	86	M28x1,5	115.57150100
60 x 16	60	16	123	40,5	68	M10	42,5	-	30	90	76	M42x1,5	116.5711690
60 x 20	60	20	123	40,5	68	M12	42,5	-	30	90	76	M42x1,5	116.5712090
60 x 25	60	25	123	40,5	68	M12	42,5	-	30	90	76	M42x1,5	116.5712590
60 x 32	60	32	123	40,5	68	M12	42,5	-	30	90	76	M42x1,5	116.5713290
60 x 40	60	40	123	40,5	98	M12	42,5	-	30	90	76	M42x1,5	116.5714090
60 x 50	60	50	123	40,5	98	M12	42,5	-	30	100	86	M42x1,5	116.57150100

Werkzeughalter DIN 69880 Form E4

Tool holder DIN 69880 form E4

Für Regofix Spannzangen | Collet Chuck - Regofix

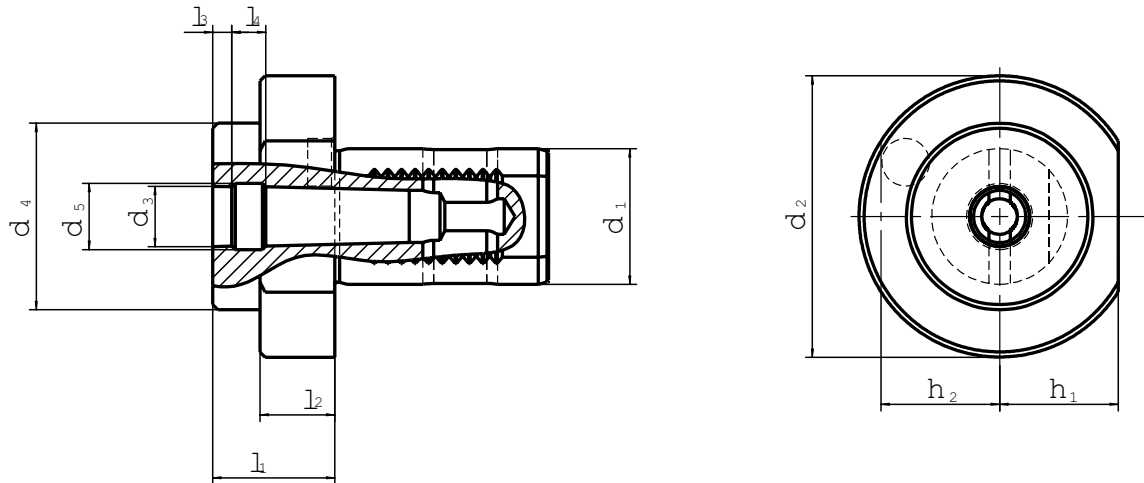


Futtergröße Chuck size	d ₂ Spannbereich Clamping range	d ₁	d ₆	d ₁₀	b ₁	l ₃	l ₈	l ₉	h ₁	h ₂	G	Bestell-Nr. Order No.
ER16	0,5-10	20	50	28	-	18	30	40	23	23	M10x1	112.130E340
ER25	1,0-16	20	50	42	-	18	38	50	23	23	M10x1	112.130E550
ER25	1,0-16	25	58	42	-	18	45	57	25	25	M14x1,5	325.130E557
ER32	2,0-20	25	58	50	-	18	49	62	25	25	M14x1,5	325.130E662
ER25	1,0-16	30	68	42	30	22	63	57	28	30	M18x1,5	113.130E557
ER32	2,0-20	30	68	50	30	22	63	62	28	30	M18x1,5	113.130E662
ER40	3,0-26	30	68	63	30	22	61	75	28	30	M18x1,5	113.130E775
ER25	1,0-16	40	83	42	-	22	63	75	32,5	-	M22x1,5	114.130E575
ER32	2,0-20	40	83	50	-	22	63	75	32,5	-	M22x1,5	114.130E662
ER40	3,0-26	40	83	63	-	22	61	75	32,5	-	M22x1,5	114.130E775
ER40	3,0-26	50	98	63	-	30	61	75	35	-	M28x1,5	115.130E775
ER40	3,0-26	60	123	63	-	30	61	75	42,5	-	M42x1,5	116.130E775

Werkzeughalter DIN 69880 Form F

Tool holder DIN 69880 form F

Kegelaufnahme für Kegelschäfte mit Austreibblappen | Morse Taper Adapter for shanks with Tang

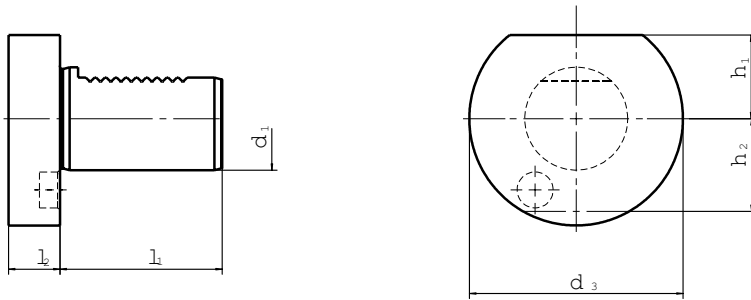


d_1	MK	d_2	d_3	d_4	d_5	h_1	h_2	l_1	l_2	l_3	l_4	Bestell-Nr. Order No.
20	1	50	12,065	-	13,5	23,0	23	23	-	16	12	112.061123
25	1	58	12,065	-	3	25	25	23	-	16	12	325.061123
25	2	58	17,78	-	5	25	25	27	-	20	12	325.061227
30	1	68	12,065	-	13,5	28,0	30	27	-	16	12	113.061127
30	2	68	17,780	-	19,5	28,0	30	27	-	20	12	113.061227
30	3	68	23,825	-	24,5	28,0	30	50	-	30	12	113.061350
40	2	83	17,780	55	19,5	32,5	-	36	22	20	12	114.061236
40	3	83	23,825	58	24,5	32,5	-	36	22	30	12	114.061336
40	4	83	31,267	68	32,0	32,5	-	80	22	40	14	114.061480
50	2	98	17,780	55	19,5	35,0	-	36	30	20	12	115.061236
50	3	98	23,825	58	24,5	35,0	-	36	30	30	12	115.061336
50	4	98	31,267	68	32,0	35,0	-	50	30	40	14	115.061450
60	3	123	23,825	58	24,5	42,5	-	36	30	30	12	116.061336
60	4	123	31,267	68	32,0	42,5	-	50	30	40	14	116.061450
60	5	123	44,399	98	44,0	42,5	-	63	30	52	16	116.061563

Werkzeughalter DIN 69880 Form Z2

Tool holder DIN 69880 form Z2

Verschlussstopfen, wahlweise aus Stahl oder Kunststoff | Plug made either from steel or plastic



d ₁	d ₃	h ₁	h ₂	l ₁	l ₂	Bestell-Nr. Order No.
20	50	23,0	23	40	16	112.581_
25	58	25	25	48	16	325.581_
30	68	28,0	30	55	16	113.581_
40	83	32,5	-	63	20	114.581_
50	98	35,0	-	78	20	115.581_
60	123	42,5	-	94	20	116.581_

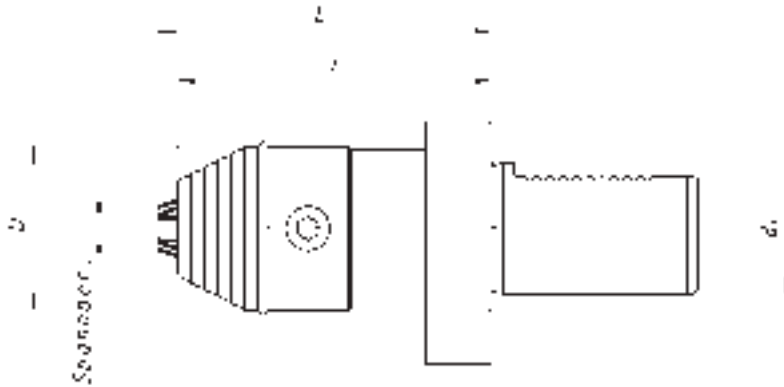
Hinweis bei Bestellung:

Stahl: Bestell-Nr. mit Zusatz „S“
Kunststoff: Bestell-Nr. mit Zusatz „K“

When ordering:
Steel: Order No. + add. „S“
Plastic: Order No. + add. „K“

Werkzeughalter DIN 69880 NC-Kurzbohrfutter

Tool holder DIN 69880 NC-drill chuck

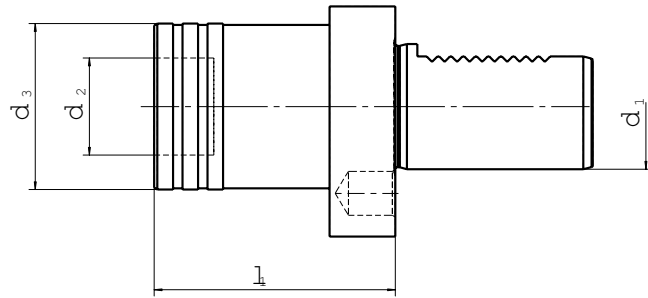


Schaft / Spannbereich Shank / Clamping range	d ₁	D	L	L _{1,max}	Bestell-Nr. Order No.
25 / 1-13	25	50	90	96	325.0161396
30 / 1,0 - 3	30	50	60	63	113.0161396
40 / 1,0 -13	40	50	82	91	114.0161396
40 / 3,0 -16	40	57	85	96	114.0161696
50 / 3,0 -16	50	57	85	96	115.0161696

Gewindeschneid-Schnellwechselfutter

Tapping head quick-change

Ohne Innenkühlung | Without internal coolant



Schaft Shank d_1	Für Gewindebohrer For Screw tap	Längenausgleich Linear compensation		d_2	d_3	l_1	Futtergröße Chuck size	Bestell-Nr. Order No. Form A+C
		Druck Compression	Zug Tension					
30	M3 - M12	7,5	7,5	19	36	55	1	113.065 19 55
30	M8 - M20	12,5	12,5	31	53	76	2	113.065 31 76
40	M3 - M12	7,5	7,5	19	36	55	1	114.065 19 55
40	M8 - M20	12,5	12,5	31	53	76	2	114.065 31 76
40	M14 - M33	20,0	20,0	48	78	122	3	114.065 48 122
50	M3 - M12	7,5	7,5	19	36	55	1	115.065 19 55
50	M8 - M20	12,5	12,5	31	53	76	2	115.065 31 76
50	M14 - M33	20,0	20,0	48	78	108	3	115.065 48 108

Zubehör Accessories

Spannzangen | Collet chucks
System ER/ESX DIN 6499, 8°
Regofix: Form B



Bestell-Nr. Order No.	ER	Spannbereich clamping range	d ₂	l ₁	steigend um increment	kg
B134-424E-...	11	1-7	11,5	18	0,5	0,02
B134-426E-...	16	1-10	17	27	0,5	0,02
B134-428E-...	20	1-13	21	31	1	0,03
B134-430E-...	25	1-16	26	35	1	0,07
B134-470E-...	32	3-20	33	40	1	0,14
B134-472E-...	40	4-26	41	46	1	0,25

Z.B. | e.g. : ER 11, Spannbereich | clamping range 5: B134-424E-0500

Spannzangen Regofix mit Vierkantaufnahme
System ER/ESX DIN 6499, 8°
Collet chucks Regofix with locking drive



Bestell-Nr. Order No.	ER	Spannbereich clamping range	d ₂	l ₁	Bohrung Hole d ₁	kg
B134-E3...	16	1-10	16	27,5	4,5- 9	0,02
B134-E4...	20	1-13	20	31,5	4,5-11	0,03
B134-E5...	25	1-16	25	34	4,5-16	0,06
B134-E6...	32	3-20	32	40	4,5-20	0,10
B134-E7...	40	4-26	40	46	7-22	0,20

Z.B. | e.g. : ER 16, Bohrung | hole 3,5x2,7: B134-E3-35027

Spannzangen Regofix mit Vierkant, mit Längenausgleich
Collet chucks Regofix with locking drive with length adjustment
System ER/ESX DIN 6499, 8°



Bestell-Nr. Order No.	ER	Spannbereich clamping range	d ₂	l ₁	Bohrung Hole d ₁	kg
B134-A2...	11	1-7	11,5	18	1,4-3,5	0,02
B134-A3...	16	1-10	17	27	1,4-6	0,02
B134-A4...	20	1-13	21	31	2,2-7	0,03
B134-A5...	25	1-16	21	35	2,5-10	0,06
B134-A6...	32	3-20	33	40	4,5-12	0,15
B134-A7...	40	4-26	33	40	6-16	0,31

Z.B. | e.g. : ER 16, Bohrung | hole 2,5 B134-A3-0250

Dichtscheiben | Sealing disk



Bestell-Nr. Order No.	ER	d
B137 - E3 - ...	16	1-10
B137 - E4 - ...	20	1-13
B137 - E5 - ...	25	2-16
B137 - E6 - ...	32	2-20
B137 - E7 - ...	40	4-26

Z.B. | e.g. ER=20; d=5mm:
Bestell-Nr. | Order No.: B137 - E4 - 0500

Spannmuttersystem | Clamping nut system
Form D+E



Bestell-Nr. Order No.	ER	Spannbereich clamping range	d ₁	l ₁	kg
B135-E1	11	1-7	19	11	0,02
B135-E3	16	1-10	28	17	0,02
B135-E4	20	1-13	34	19	0,03
B135-E5	25	1-16	42	20	0,06
B135-E6	32	3-20	50	22	0,15
B135-E7	40	4-26	63	25	0,31
B135-E8	50	10-34	78	35	0,35

Spannmuttersystem für innengekühlte Werkzeuge
Clamping nut system for tools with internal coolant



Bestell-Nr. Order No.	ER	Spannbereich clamping range	l ₁	d ₁	kg
B135-H3A	16	1-10	22,5	28	0,02
B135-H4A	20	1-13	24	34	0,02
B135-H5A	25	2-16	25	42	0,06
B135-H6A	32	2-20	27,5	50	0,10
B135-H7A	40	4-26	30,5	63	0,20

Bei der Nutzung von Winkelköpfen mit Innenkühlung wird eine Dichtscheibe benötigt.
When using right angle heads with internal coolant a sealing disk is needed.

Zubehör Accessories

Innenliegende Spannmutter
Inside collet nuts



Bestell-Nr. Order No.	ER	Spannbereich clamping range	kg
B135-E1AX	11	1-7	0,02
B135-E3AX	16	1-10	0,02
B135-E4AX	20	1-13	0,03
B135-E5AX	25	1-16	0,06
B135-E6AX	32	3-20	0,15
B135-E7AX	40	4-26	0,31
B135-E8AX	50	10-34	0,35

Innenliegende Spannmutter für
innengekühlte Werkzeuge
Inside collet nuts for tools internal coolant



Bestell-Nr. Order No.	ER	Spannbereich clamping range	kg
B135-E1AXC	11	1-7	0,02
B135-E3AXC	16	1-10	0,02
B135-E4AXC	20	1-13	0,03
B135-E5AXC	25	1-16	0,06
B135-E6AXC	32	3-20	0,15
B135-E7AXC	40	4-26	0,31
B135-E8AXC	50	10-34	0,35

Spannschlüssel
für außenliegende Spannmutter
Clamping wrench
for external clamping nut



Bestell-Nr. Order No.	ER
B136-E1	11
B136-E3	16
B136-E4	20
B136-E5	25
B136-E6	32
B136-E7	40
B136-E8	50

Spannschlüssel
für innenliegende Spannmutter
Clamping wrench
for inside clamping nuts D+E



Bestell-Nr. Order No.	ER
B136-E1AX	11
B136-E3AX	16
B136-E4AX	20
B136-E5AX	25
B136-E6AX	32
B136-E7AX	40
B136-E8AX	50

Gegenhalteschlüssel nach DIN 1810 Form B
Hook Wrenches DIN 1810 form B



Bestell-Nr. Order No.	Spanndurchmesser Clamping diameter
D01810B012014	12-14
D01810B016018	16-18
D01810B020022	20-22
D01810B025028	25-28
D01810B030032	30-32
D01810B034036	34-36
D01810B040042	40-42
D01810B045050	45-50
D01810B052055	52-55
D01810B058062	58-62
D01810B068075	68-75
D01810B080090	80-90
D01810B095100	95-100

Werkzeughalter Reduzierbuchsen
Tool holder reducing sleeve



Bestell-Nr. Order No.	d ₁	d
28.20...	20	8-16
28.25...	25	8-20
28.32...	32	8-25
28.40...	40	10-32
28.50...	50	20-40
28.60...	60	25-50

Z.B | e.g.

d₁ = 32; d = 16mm:
Bestell-Nr. | Order No.:
28.3216

Werkzeughalter Reduzierbuchsen
Tool holder reducing sleeve



Bestell-Nr. Order No.	d ₁	d
28.2506S	25	6
28.2508S	25	8
28.2510S	25	10
28.2512S	25	12
28.2516S	25	16
28.2520S	25	20

Werkzeughalter Reduzierbuchsen
Tool holder reducing sleeve

Bestell-Nr. Order No.	d ₁	d
28.3206G200	32	6
28.3208G200	32	8
28.3210G200	32	10
28.3212G200	32	12
28.3216G200	32	16
28.3220G200	32	20
28.3225G200	32	25

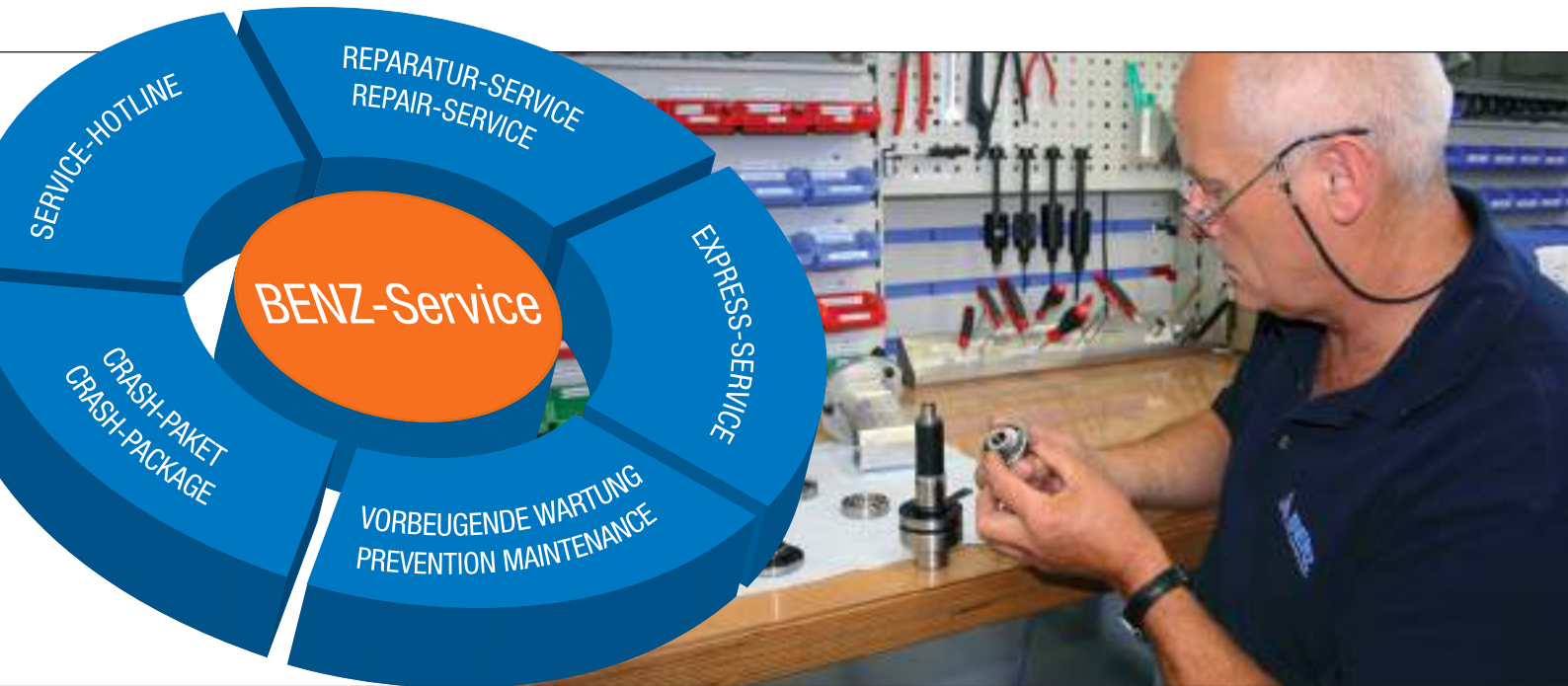
Spannzangenauflagen | collet chuck adaptors



Bestell-Nr. Order No.	ER	Spannbereich clamping range	d	l
B570-25ER16A	16	1-10	25	46
B570-25ER20A	20	1-13	25	46
B570-32ER16A	16	1-10	32	55
B570-32ER20A	20	1-13	32	55
B570-32ER25A	25	2-16	32	55
B570-40ER20A	20	1-13	40	63
B570-40ER25A	25	2-16	40	63
B570-40ER32A	32	4-26	40	63

Weiteres Zubehör finden Sie in unserem Spannzeuge-Katalog.
Additional accessories can be found in our workholding system catalog.

BENZ Service



Serviceleistungen: kundenindividuell, werterhaltend, wirtschaftlich

Individuelles Crash-Paket

Zu empfehlen bei kundenspezifischen Lösungen; es beinhaltet Verschleiß- und Sonderteile.

Ersatzteilmanagement

Wir liefern Ihnen Original-Präzisionsersatzteile mit einer hohen Teileverfügbarkeit.

Service Reparatur

Im Falle einer Reparatur beheben wir den Schaden innerhalb kürzester Zeit. Auf Wunsch führen wir eine Generalüberholung durch.

ExpressService

Nutzen Sie unseren ExpressService mit besonders kurzen Durchlaufzeiten zum Festpreis.

Vorbeugende Wartung

Wir erhalten den einwandfreien Zustand Ihres Aggregates und führen die Instandhaltung gerne während Ihren Ferien- und Betriebsruhezeiten durch.

Hotline

Bei einem akuten Problem erreichen Sie uns ohne Umwege über unsere Hotline: +49.7832.704-8600.

Service benefits: customized, added value, economical

Individual crash-package

Recommended for customer specific solutions and special heads; includes wear as well as specialty parts.

Spare parts management

We can deliver original parts with high availability

Service Repair

In case of a repair we will fix the damage within the shortest possible time frame. On request we will perform a general overhaul.

ExpressService

Benefit from our ExpressService with its eminently short throughput time for a fixed price.

Preventive maintenance

We maintain the proper state of your angle heads and will gladly work on the proper maintenance during your shutdown periods.

Hotline

In case of an urgent problem you reach us without delay via our hotline: +49.7832.704-8600 (world wide), US: +1-866-852-BENZ.

Anfrageformular für angetriebene Werkzeuge | Inquiry form for driven tools

Um ein vollständiges Angebot abgeben zu können, bitte diese Vorlage kopieren und mit den Ihnen bekannten Maschinendaten ergänzen. Unsere Anwendungstechniker beraten Sie gerne. | In order to provide you with a complete proposal please copy this template and fill in all details. Our application engineers are happy to assist you.

Firma | Company _____

Adresse | Address _____

Name | Last name _____ Vorname | First name _____

Telefonr. | Phone no. _____ Funktion | Function _____

Email _____ Datum | Date _____

BENZ-Händler | Dealer _____
falls bekannt | if known

Maschinenhersteller | Machine manufacturer:

z.B. | e.g.: Gildemeister

Modell | Model:

z.B. | e.g.: CTX400

Schaftdurchmesser | Shaft diameter:

z.B. | e.g.: VDI 40 nach DIN 69880 | BMT 60

Revolverhersteller | Turret manufacturer:

z.B. | e.g.: Sauter; Duplomatic

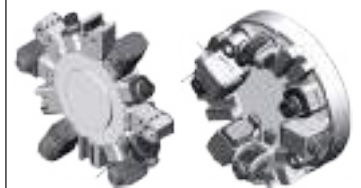
Anzahl der Werkzeugplätze | Number of tools:

z.B. | e.g.: 8 | 12 | 16

Revolverantrieb | Turret drive:

z.B. | e.g.: DIN 5480, DIN 5482, DIN 1809, Klauenkupplung

Revolvertyp | Turret type:



Sternrevolver
Star turret

Scheibenrevolver
Disc turret



Angaben zum angetriebenen Werkzeug Live tool specification

Bauform | Design

Axial _____ Stk. | pc.

Radial _____ Stk. | pc.

Radial zurückgesetzt | offset _____ Stk. | pc.

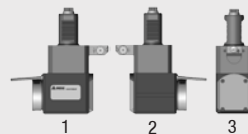
Schwenkköpfe | swivel heads _____ Stk. | pc.

Sonstige | other _____ Stk. | pc.

1. Linkes Werkzeug | left hand tool

2. Rechtes Werkzeug | right hand tool

3. Doppelverzahnung | Double toothting



Übersetzungsverhältnis | Ratio _____ :

Kühlmittelzufuhr Externe Kühlung | External coolant

Cooland supply Interne Kühlung | Internal coolant

Spindelform | Spindle form

BENZ Solidfix® Weldon KM™

BENZ CAPTO™ Whistle Notch HSK

Spannzange | Collet Fräsdorn | Milling arbor ABS®

Angaben zur Bearbeitung Processing specifications

Zu bearbeitendes Material | Material to be tooled

Angaben zur Bearbeitungsart | Application

Bohren | Drilling

Fräsen | Milling

Unterbrochener Schnitt | Interrupted cut

Gewinden | Tapping

Parameter | Parameters

Vorschub | Feed _____

Schnittgeschwindigkeit | Cutting speed _____

WZ-Durchmesser | Tool diameter _____

Oberflächengüte | Surface quality _____

Besonderheiten | Specific characteristics

z.B. | e.g.: Spezialanwendungen | Special applications, Prozess | Process, WS-Zeichnung | drawing

Wunschliefertermin
Requested delivery date _____

Referenz-Artikelnummer
Reference article number _____



BENZ GmbH Werkzeugsysteme
Im Mühlegrün 12
77716 Haslach
Deutschland | Germany
Fon +49.7832.704-0
Fax +49.7832.704-21
www.benz-tools.de
metal@benz-tools.de

EIN UNTERNEHMEN DER 1 MEMBER OF

ZIMMER
G R O U P 

