

*For 5th axis
machining centres!*

MULTITASKING

Morse / Vises

INDICE - INDEX

pages		pages		pages		pages		pages	
Art.	7.	Art.	7.	Art.	7.	Art.	7.	Art.	7.
62K	17 - 31	650A	24 - 25	690	50 - 51				
62i	38 - 39	650B	24	690DTF	29 - 51				
62iE	38 - 39	650BM	28	690G	51				
63	24 - 25	650C	24	802	40 - 41				
64	24 - 25	650CM	28	868	40 - 41				
72P	38 - 39	650D	24	868D	40 - 41				
79CP	39	650D WC/C	24 - 25	868E	40 - 41				
79	11 - 15 - 29	650E	24 - 25	868F	40 - 41				
81P	25 - 27	650G	29	950	22 - 23				
82P	38 - 39	650R	26	950B	22 - 23 - 28				
83	48	650S	26	950C	22 - 23 - 28				
243	44 - 45 - 48	650T G01	21 - 26	950D	22 - 23 - 28				
245	44 - 45 - 48	650T G02	21 - 26	950X	28				
247G	44 - 45 - 48	650T G11	21 - 26	986	3				
296	6	650X	21 - 27	PN16	48				
297	11 - 15 - 29	650Y	27	ISTR	56				
297X	29	650V	27						
298CGR	29	650U G01	27						
370EM	29	650U G02	27						
375	29	650U G11	27						
394	47	651H	30 - 31						
395	47	655B	12 - 15						
396	47	655C	12 - 15						
398	47	655D	12 - 15						
402/90	47	655F	12 - 15						
403	47	655J	12 - 15						
640	8 - 9	655JD	14						
640A	10 - 14	655JS	14						
640B	10	655L	26						
640C	10	655M	26						
640D	10 - 14	655N	26						
640E	10 - 14	655P	26						
640J	12 - 13	660	32 - 33						
640P	11 - 15 - 29	660B	33 - 37						
641	10 - 14	660R	32 - 33						
641H	16 - 17	660S	32 - 33						
642	10	661	34 - 35						
643	10	661R	32 - 33						
643H	36 - 37	661S	34 - 35						
644	10 - 14	661H	36 - 37						
645B	8 - 11 - 13	661HQ	36 - 37						
645C	8 - 11 - 13	670CP	46						
645D	8 - 11	670AP	46						
645E	8 - 11	670ID	45						
645F	8 - 11	670IDL	48						
645T	8 - 11	643H	36 - 37						
645JD	14	670P	48						
645JS	14	670PN	44						
646	10 - 14	671A	44 - 45 - 48						
647	10	671B	44 - 45 - 48						
650	20 - 21	671C	44 - 45 - 48						

VALIGETTA DI CAMPIONATURA COMPACT GRIP

SAMPLE KIT CASE COMPACT GRIP

NEW

Art. 986

 Valigetta di campionatura morse Art.650 - Art.660
 Sample kit case Art.650 - Art.660

Cod. 0.98.60000

All'Interno - Inside:

Art. 11A	Art. 650G G11	Art. 297
Art. 650X	Art. 650G G02	Art. 370/EM
Art. 950D	Art. 650G G01	Art. 375
Art. 950B	Art. 650R	Art. 376 CH3/CH6
Art. 660B	Art. 650S	Art. 650G
Art. 79	Art. 298/CGR	Art. 650GZ



SIMBOLOGIA DATI TECNICI

TECHNICAL DATA ICONS

SERIE SERIES		Morse Multitasking Multitasking vises		Morse Compact Grip Compact Grip vises		Morse Compact Grip Art.950 Compact Grip vises		Morse Grip Matic Grip Matic vises		Sistema a coda di rondine Dove Tail fixtures		
INSERTI GRIP INSERT GRIP				Liscio + Ruvido Smooth + Rough		Coda di Rondine Dove Tail		GRIP GRIP		Frontali Frontal		
POSSIBILITÀ POSSIBILITY						Montaggio con centralina Mounting with power unit		Lavorazioni a 5 assi 5 axis machining		Predisposizione Zero Point Zero Point Ready		
PAGINE PAGES		Rialzi Risers		Sistema Pneumatico Pneumatic system		Sistema Idraulico Hydraulic system		Accessori & Ricambi Accessories & Spare Parts		Istruzioni corretto utilizzo Instruction for a proper use		Diagrammi forze di serraggio Clamping force diagrams

Multitasking & CompactGrip vises

MULTITASKING

Morse autocentranti per applicazioni avanzate su centri a 5 assi

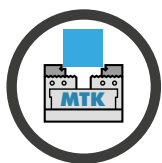
Vises for advanced applications on 5 axis machining centres



Precisione / Accuracy
 $\pm 0,02\text{mm}$



Durezza / Hardened
HRC 58 \pm 2



Multitasking

Le Tonde
 The Rounded

Art. 640



Versatilità Ampia Gamma Di Inserti

*Versatility
 Ampia Gamma Di Inserti*

Inserti riportati utilizzabili da entrambi i lati. Grande versatilità ottenuta attraverso la possibilità di sostituire gli Inserti GRIP con diversi tipi di dentatura in modo facile e veloce (da utilizzare a seconda del materiale da lavorare).

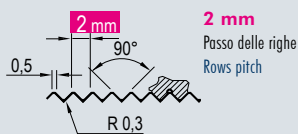
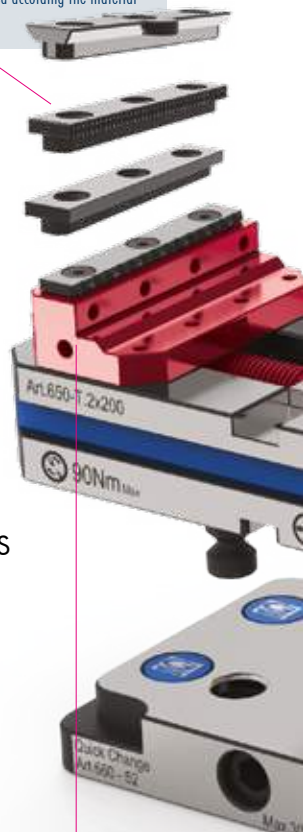
Inserts to be used on both sides Another advantage will be the greatest versatility thanks to easiest and quickest GRIP top jaw inserts exchange with different types of teeth design to be used according the material to be clamped

CARATTERISTICHE & VANTAGGI

- ✓ USURA INESISTENTE
- ✓ RAPIDITA' DEI SERRAGGI
- ✓ MODULARITA' & VERSATILITA'
- ✓ PRECISIONI $\pm 0,02$ mm
- ✓ RIGIDITA' & SICUREZZA
- ✓ DESIGN COMPATTO E MANEGGEVOLEZZA
- ✓ AUTOCENTRANTI
- ✓ PREDISPOSIZIONE PER ZERO POINT
- ✓ RIALZI COMPATIBILI

TECHNICAL FEATURES & ADVANTAGES

- ✓ NO WEAR
- ✓ QUICK CLAMPING
- ✓ MODULARITY & VERSATILITY
- ✓ HIGHEST ACCURACIES $\pm 0,02$ mm
- ✓ RIGIDITY & SAFETY
- ✓ SELF-CENTERING
- ✓ ZERO POINT READY
- ✓ COMPATIBLE RISERS



Posizionamento delle ganasce in qualsiasi posizione della dentatura della base.

Possibility the jaws on whatever positioning on the vise base.

Ganasce da 74 a 140 mm. Ancoraggio diretto o tramite staffe / Posizionamento tramite fori calibrati o chiavevite / Eccentriche: possibilità di disassamento centraggio per multipli di 1 mm (Auto-centraggio fuori asse) / Autocentranti con serraggi concentrici dall'esterno all'interno e viceversa / Minimi ingombri e massima rigidità / Costruzione solida e compatta a massima apertura rispetto agli ingombri / Disponibili serie di ganasce intercambiabili / Ganasce integrali per massima rigidità

Jaws widths from 75 to 140 mm. Direct vise set-up or through vise clamps / Positioning through ground holes or keyways / Self-centering with possibility to clamping from outside to inside and viceversa / Eccentric jaw adjustment in steps of 1 mm (Multiaxis self-centering) / Minimum deflection and overall dimensions / Solid and rigid construction and maximum clamping ratio to the total length / Series of interchangeable jaws available / Solid jaws (integral with the slides) for highest rigidity



Ganasce Reversibili MONOBLOCCO

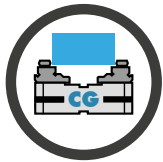
**SOLID GUIDED
 Reversible Jaws**

Versatilità grazie alle ganasce MONOBLOCCO reversibili e alle 4 opzioni di posizionamento della base (90°) ed ai fori frontali passanti.

Versatility also thanks to the SOLID GUIDED reversible jaws and to the 4 base positions option (90°) and to the front through holes.

Di speciale interesse per gli utilizzatori di centri di lavoro a 5 assi, le morse MULTITASKING / COMPACT GRIP presentano le stesse caratteristiche costruttive illustrate per le morse della serie FMS e MULTIFLEX (accuratamente rettificate in acciaio ad alta resistenza cementato trattato termicamente). Nate espressamente per i centri a 5 assi, questa gamma di morse permette di intervenire sulle 5 facce del particolare in lavorazione con riferimenti precisi in spazi contenuti garantendo usure inesistenti e grande rigidità. Massima compatibilità con i sistemi di cambio pallet già esistenti sul mercato

Of special interest to 5 axis machining centres users MULTITASKING, COMPACTGRIP & GRIPMATIC vises present the same building characteristics of FMS and MULTIFLEX vises, (Heat treatment and ground steel construction throughout). Designed for 5 axis machines, this series of vises allow machining operations on the 5 workpieces sides with perfect alignment in a space saving design, extremely high wear resistance, with reduced deflection. Max compatibility with the most popular pallet change systems.



CompactGrip

Le più Compatte
The most Compact

Art. 650



Tavola a cambio rapido meccanico
Mechanical quick change table

Art. 660

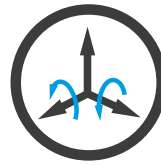
*NON DISPONIBILE PER IL MERCATO TEDESCO E AUSTRIACO
NOT AVAILABLE FOR GERMAN & AUSTRIAN MARKET



Compatibilità con 4° asse Compatibility with 4th axis

La nuova Tavoleta a Cambio Rapido Art.660 (disponibile anche tonda Art.661) permette la rapida sostituzione di morse o attrezzature su tutte le più diffuse tavole girevoli, la versione lavorabile può essere personalizzata direttamente dal cliente in base alla sua tavola macchina.

The new Quick Change Sub Plate Art.660 (available also as round Art.661) allows the quick of vises or fixtures replacing on the most famous rotary table. The machineable version can be tailor made by the customer himself according to his machine table.



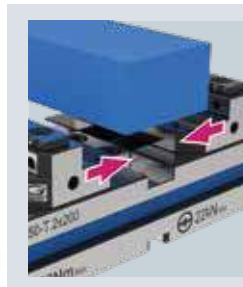
SCAN IT TO WATCH THE



VIDEO PRESENTATION



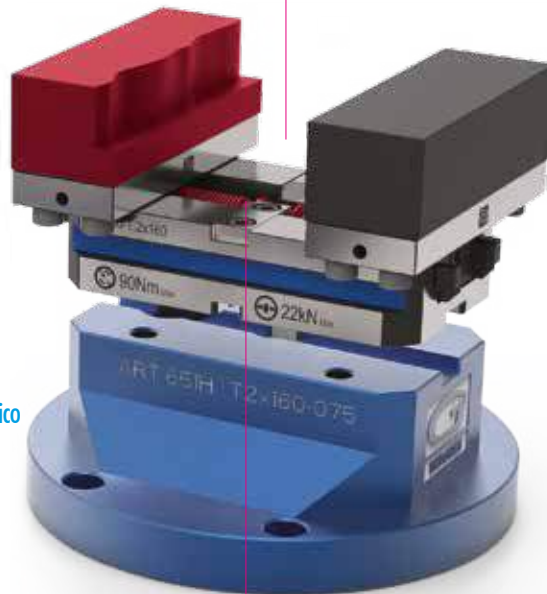
Autocentranti e Compatte Selfcentering & Compact



Autocentranti regolabili Self-centering adjustable

Veloce sistema di regolazione autocentrante dall'alto tramite tasselli di azzeramento forniti in dotazione

Easy self-centering adjustment from the top by key-nuts supplied as standard equipment.



Con ganasce dolci lavorabili
With soft machineable jaws

Art. 950

Rialzo semplice
Simple riser

Art. 651H



Maggior forza di serraggio Highest clamping power

Forza di serraggio maggiore rispetto alle morse oggi sul mercato, ma anche rispetto alle nostre morse Art.640 e con un design più compatto e leggero. Questo è possibile grazie alle viti di serraggio, alla loro posizione più prossima al particolare da lavorare e al design integrale di slitte e ganasce.

Much higher clamping power than the existing vises, but also compared to our Art.640 and with a more compact and lighter design. This is because of the clamping screw design, its position much closer to the workpiece, and the integral design of slides and jaws.

Staffe di ancoraggio / Vise holding clamps



CompactGrip

Coppia staffe di fissaggio Art.296, complete di vite e dado a "T"

Pair of vise holding clamps Art.296 complete of screw and "T" nut

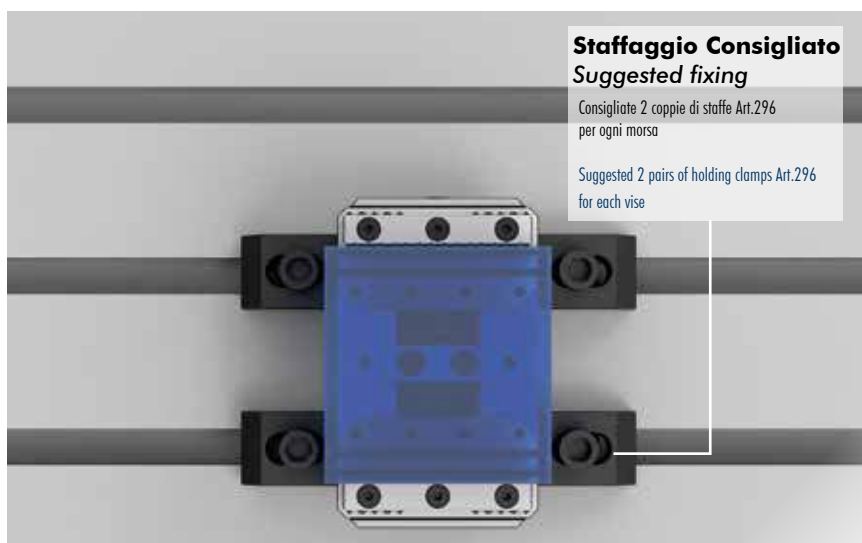


Esempio d'ordine per morsa tipo 3 su macchina con cave a T da 18mm: Art.296 T.3 X=18mm

Oppure con codice: 2.29.6100 X=18mm

Order example for Type 3 vise on machine with 18mm T-slots: Art.296 T.3 X=18mm

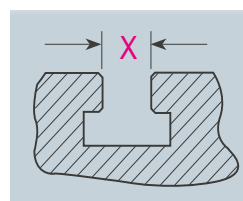
Also with code: 2.29.6100 X=18mm



Staffaggio Consigliato
Suggested fixing

Consigliate 2 coppie di staffe Art.296 per ogni morsa

Suggested 2 pairs of holding clamps Art.296 for each vise

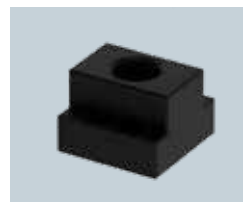


Cava a T

T Slot

Specificare sempre la cava della vostra macchina

Always specify the machine T-slot dimension

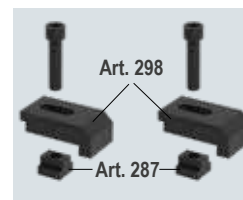


Art.287 (Pag.4.34)

Dadi a T - T Nuts

Per fissaggio morse alle cave a T della macchina

For vise clamping on the machine T-slots



Art.296

(Art.298 + Art.287)

Consigliate 2 coppie di staffe Art.296 per ogni morsa

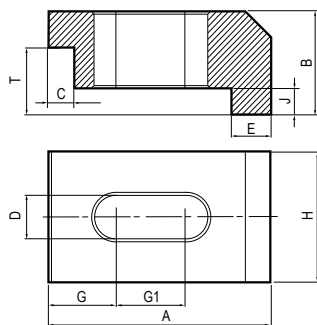
Suggested 2 pairs of holding clamps Art.296 for each vise

Art.298/CGR

Per lo staffaggio della morsa in spazi ristretti possibilità di usare staffe Art. 298 / CGR vedi pag. 7.29)
For clamping vise in narrow space it's possible to use the holding clamps Art 298 / CGR see pages 7.29



Tipo (grandezza) morsa Vise type (size)	1 - 2 - 3									
	Art. 296	Cava a T- slot X	12*	14	16	16	18	20	18*	20
	T-nuts Ref. N°	12	13	14	20	21	22	32	33	34
Coppia di staffe Holding clamps pair	Filetto vite Screw thread	M10			M12 *			M16		
	A	50			50			50		
	B	24			24			24		
	C	6			6			6		
	Ø D	11			13			17		
	E	10			10			10		
	G	16			17,5			19		
	G1	15			13			9		
	H	34			34			34		
	J	4			4			4		
	T ± 0,1	15			15			15		
	Cod.	2.29.61000 / M10			2.29.61000 / M12			2.29.61000 / M16		



* Scelta consigliata - Suggested choice

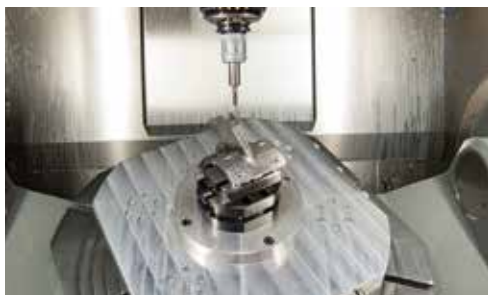
* Scelta NON consigliata - NO Suggested choice

Soluzioni personalizzate / Customized solutions

4th & 5th Axis

Soluzioni personalizzate a tutti i vostri problemi di serraggio

Customized solutions for all your clamping problems

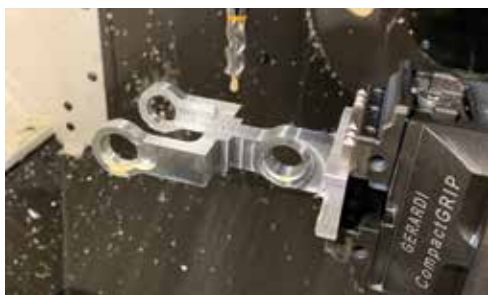


Morsa Multitasking su centro a 5 assi

Multitasking vise on 5th axis machining center

Applicazione aeronautica, morsa Art.640 tipo 2 montata su macchina a 5 assi

Typical Multitasking vise Art.640 type 2 application on a 5 axis machine for aerospace workpiece

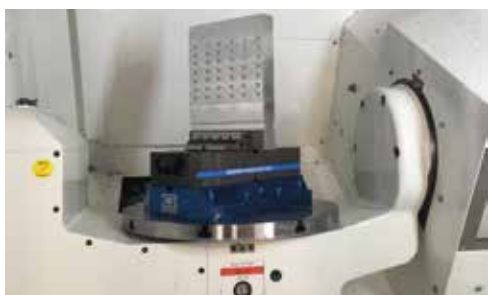


Morsa CompactGrip su centro a 5 assi

CompactGrip vise on 5th axis machining center

Lavorazioni di fresatura effettuate su di un centro di lavoro a cinque assi con morsa CompactGrip Art.650

Milling machining operations on a five axis machining center with CompactGrip vises Art650



Morsa CompactGrip su rialzo semplice

Compact Grip vise on simple riser

Morsa CompactGrip montata su Kitamura Mytrunnion 4G per la lavorazione di uno stampo nel settore plastica.

Compact Grip vise on Kitamura Mytrunnion-4G for machining a die mould used in the plastic industry



Morse CompactGrip su piastra Zero Point

CompactGrip vises on Zero Point plate

Piastra base con 6 Zero Point singoli per morsa CompactGrip Art.650 T2 per lavorazioni di piccoli particolari

Zero Point plate with 6 single Zero Point units for CompactGrip vises Art.650 T2 for small workpieces machining.



Un sistema completamente automatico

Fully automatic system

Morsa automatica GripMatic Art.670PN montata tramite robot su tavola Zero Point.

GripMatic automatic vises Art.670PN mounted by robot on Zero Point Plate

Tipo (grandezza) morsa / Vise type (size)
Art. 640

 Tipo / Type **1 e 2**

 Morsa autocentrante o eccentrica.
 Azionamento manuale.
 Serraggio meccanico

 Self-centering or eccentric vise.
 Manual operation
 Mechanical clamping

kN	1 16 kN	2 20 kN
A	65	95
A1	20	40
W	74	99
B	15	20
C	50	70
D	Ø120	Ø160
E	35	35
F	92	120
G	20	25
H	156	208
L	M12	M16
M	9	11
kg	4,9	11
Cod.	6.64.01000	6.64.02000

AMPLIA LE TUE APPLICAZIONI TRAMITE GLI ACCESSORI MODULARI !
Art. 641H

 Tipo / Type **1**

 Rialzo Semplice
 Simple Riser

B	50	75	100
Cod.	7.64.1H100AL /50	7.64.1H100AL /75	7.64.1H100AL /100

 Kit di fissaggio e allineamento morsa **incluso** - Vise fixing and alignment kit **included**
Art. 641H

 Tipo / Type **2**

 Rialzo Semplice
 Simple Riser

B	50	75	100
Cod.	7.64.1H200AL /50	7.64.1H200AL /75	7.64.1H200AL /100

 Kit di fissaggio e allineamento morsa **incluso** - Vise fixing and alignment kit **included**
Art. 645B

 Ganascia dolce
 Soft jaw


Cod.	6.64.5B100	6.64.5B200
------	------------	------------

Art. 645C

 Ganascia liscia
 Smooth jaw


Cod.	6.64.5C100	6.64.5C200
------	------------	------------

Art. 645D

 Ganascia zigrinata
 Serrated jaw


Cod.	6.64.5D100	6.64.5D200
------	------------	------------

Art. 645E

 Ganascia a gradino
 Step jaw


Cod.	6.64.5E100	6.64.5E200
------	------------	------------

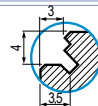
In Dotazione - Standard Equipment

Art. 645F

 Ganascia prismatica
 Prismatic jaw


Cod.	6.64.5F100	6.64.5F200
------	------------	------------

Art. 645T

 Ganascia **GRIP**
GRIP jaw


Cod.	6.64.5T100	6.64.5T200
------	------------	------------

Dotazione standard:

- 1 chiave esagonale Art. 375 ■ 1 arresto laterale Art. 370
- 1 coppia di tasselli di posizionamento Art. 297
- 1 perno calibrato per centraggio Art. 640P*

*(Indicare dimensione in fase d'ordine)


Art. 640

Art. 645E

Art. 370

Art. 297

Art. 640P*

Art. 375

Standard equipment:

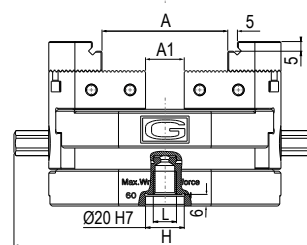
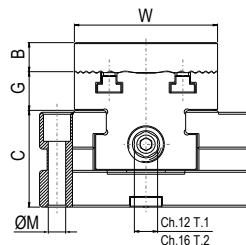
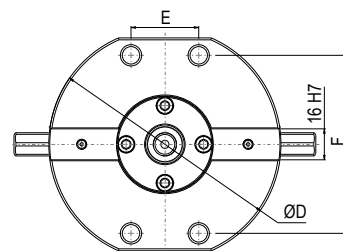
- 1 esagonal wrench Art. 375 ■ 1 workshop Art. 370
- 1 pair of positioning key-nuts Art. 297
- 1 calibrated centering pin Art. 640P*

*(Dimension to be advised at order)

Art. 640

 Tipo / Type **1 e 2**

 Esempio di ordine: Art. 640 tipo 1
 (Art.297 18mm + Art.640P 40mm)

 Example of order: Art. 640 type 1
 (Art.297 18mm + Art.640P 40mm)


Tipo (grandezza) morsa
Vise type (size)

Art. 640 *Tipo / Type 3 x 166*

Morsa autocentrante o eccentrica.
Azionamento manuale.
Serraggio meccanico



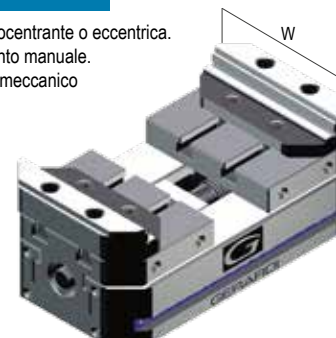
kN	30 kN
A	108
A1	20
W	138
B	30
C	58
D	166
E	-
kg	13
Cod.	7.64.03166

Self-centering or eccentric vise.
Manual operation
Mechanical clamping

Tipo (grandezza) morsa
Vise type (size)

Art. 640 *Tipo / Type 3 x 266*

Morsa autocentrante o eccentrica.
Azionamento manuale.
Serraggio meccanico



kN	30 kN
A	208
A1	60
W	138
B	30
C	58
D	266
E	200
kg	20
Cod.	7.64.03266

Self-centering or eccentric vise.
Manual operation
Mechanical clamping

UPGRADE YOUR VISE APPLICATIONS THROUGH MODULAR ACCESSORIES !

Art. 641H

Tipo / Type 3 x 166

Rialzo Semplice
Simple Riser



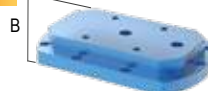
B	50	75	100
Cod.	7.64.1H3166AL /50	7.64.1H3166AL /75	7.64.1H3166AL /100

Kit di fissaggio e allineamento morsa **incluso** - Vise fixing and alignment kit **included**

Art. 641H





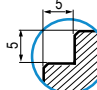


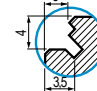
Tipo / Type 3 x 266

Rialzo Semplice
Simple Riser



B	50	75	100
Cod.	7.64.1H3266AL /50	7.64.1H3266AL /75	7.64.1H3266AL /100

Kit di fissaggio e allineamento morsa **incluso** - Vise fixing and alignment kit **included**

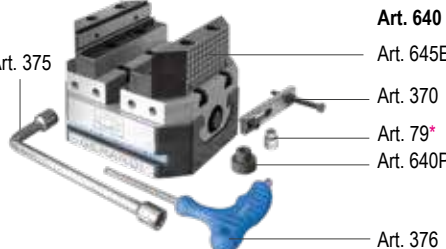
Art. 645B Ganascia dolce Soft jaw		Cod.	7.64.5B300
Art. 645C Ganascia liscia Smooth jaw		Cod.	7.64.5C300
Art. 645D Ganascia zigrinata Serrated jaw		Cod.	7.64.5D300
Art. 645E Ganascia a gradino Step jaw	 	Cod.	7.64.5E300
Art. 645F Ganascia prismatica Prismatic jaw		Cod.	7.64.5F300
Art. 645T Ganascia GRIP GRIP jaw	 	Cod.	7.64.5T300

In Dotazione - Standard Equipment

Dotazione standard:

- 1 chiave a pipa Art. 375 ■ 1 chiave a "T" Art. 376
- 1 arresto laterale Art. 370 ■ 1 perno calibrato per centraggio e orientamento Art. 79* ■ 1 perno calibrato per centraggio Art. 640P*

**(Indicare dimensione in fase d'ordine)*



Art. 640

Art. 645E
Art. 370
Art. 79*
Art. 640P*
Art. 376

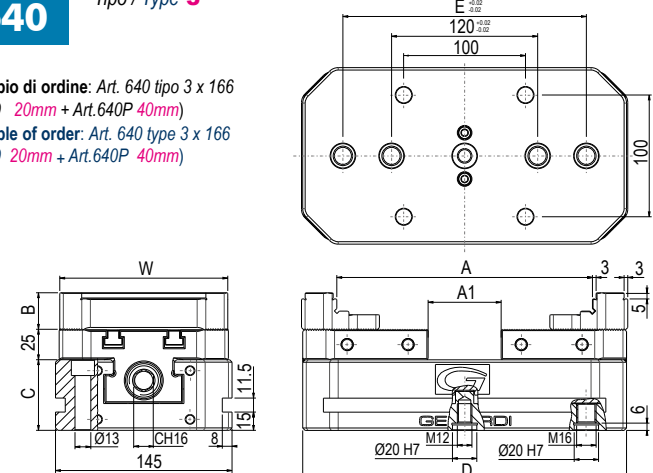
Standard equipment:

- 1 box wrench Art. 375 ■ 1 "T" wrench Art. 376
- 1 workstop Art. 370 ■ 1 calibrated centering and orientation pin Art. 79*
- 1 calibrated centering pin Art. 640P*

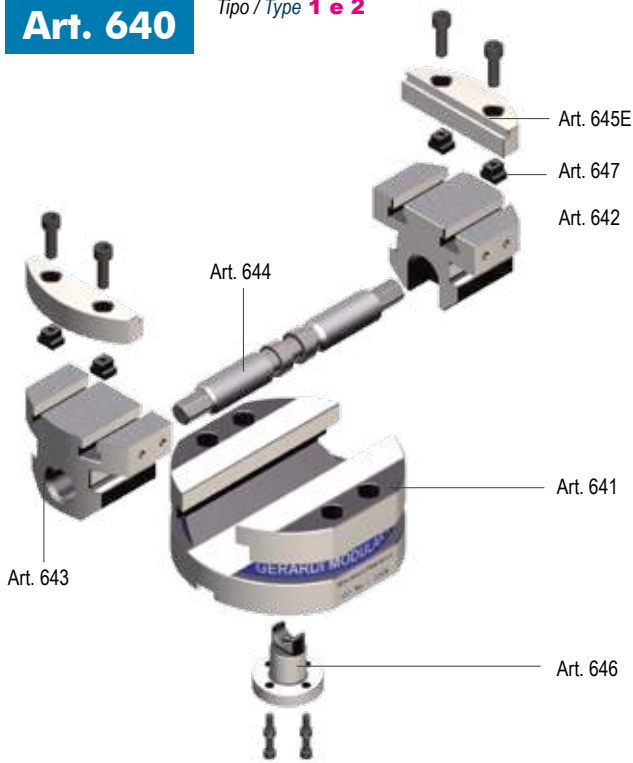
**(Dimension to be advised at order)*

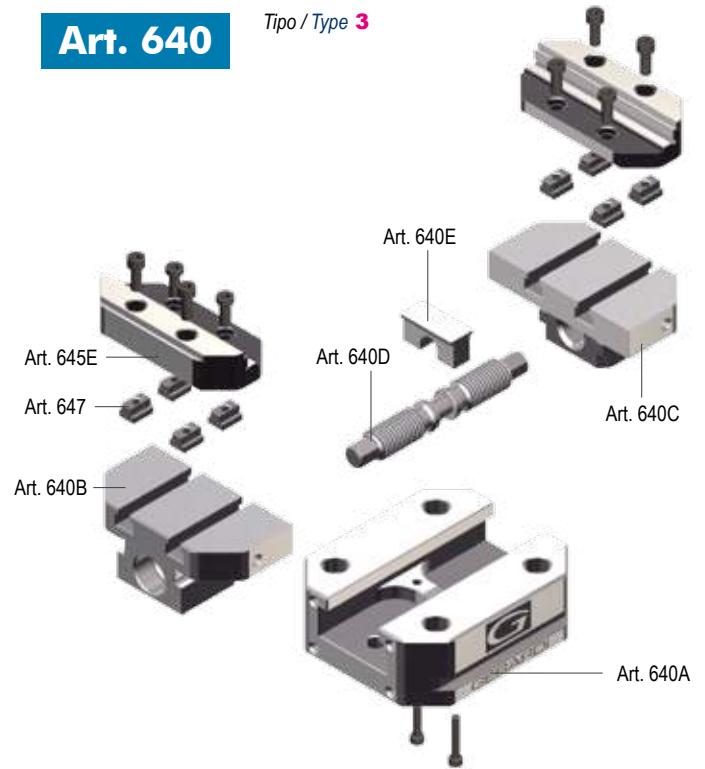
Art. 640 *Tipo / Type 3*

Esempio di ordine: Art. 640 tipo 3 x 166
(Art. 79 20mm + Art. 640P 40mm)
Example of order: Art. 640 type 3 x 166
(Art. 79 20mm + Art. 640P 40mm)



Art. 640

 Tipo / Type **1 e 2**

Art. 640

 Tipo / Type **3**


Tipo (grandezza) / Type (size)	1	2
--------------------------------	---	---

Art. 641

 Corpo base
 Base body

Cod. 6.64.11000 6.64.12000

Tipo (grandezza) / Type (size)	3x166	3x266
--------------------------------	-------	-------

Art. 640A

 Corpo base
 Base body

Cod. 7.64.0A3166 7.64.0A3266

Art. 642

 Slitta integrale destra
 Solid slide right hand

Cod. 6.64.21000 6.64.22000

Art. 640B

 Slitta integrale sinistra
 Solid slide left hand

Cod. 7.64.0B3166 7.64.0B3266

Art. 643

 Slitta integrale sinistra
 Solid slide left hand

Cod. 6.64.31000 6.64.32000

Art. 640C

 Slitta integrale destra
 Solid slide right hand

Cod. 7.64.0C3166 7.64.0C3266

Art. 644

 Vite di bloccaggio
 Main screw

Cod. 6.64.41000 6.64.42000

Art. 640D

 Vite di bloccaggio
 Main screw

Cod. 7.64.0D3166 7.64.0D3266

Art. 645E

 Ganascia a gradino
 Step jaw

Cod. 6.64.5E100 6.64.5E200

Art. 640E

 Forcella
 Yoke

Cod. 7.64.0E3166 7.64.0E3266

Art. 646

 Forcella
 Yoke

Cod. 6.64.61000 6.64.62000

Art. 645E

 Ganascia a gradino
 Step jaw

Cod. 7.64.5E300

Art. 647

 Dado a T (Cad.)
 T nut (Each)

Cod. 6.64.71000 6.64.72000

Art. 647

 Dado a T (Cad.)
 T nut (Each)

Cod. 7.64.73000

GANASCE PER MORSE MULTITASKING Art.640

JAWS FOR MULTITASKING VISES Art.640

Tipo (grandezza) / Type (size)		1	2	3	
	B	15	20	30	
	Y	27,5	32,5	50	
	W	74	99	138	
Art. 645B*		K	20	30	50
Ganascia dolce Soft jaw		X	27,5	42,5	-
Cod.		6.64.5B100	6.64.5B200	7.64.5B300	
Art. 645C*		Cod.	6.64.5C100	6.64.5C200	7.64.5C300
Ganascia liscia Smooth jaw					
Art. 645D*		Cod.	6.64.5D100	6.64.5D200	7.64.5D300
Ganascia zigrinata Serrated jaw					
Art. 645E*		Cod.	6.64.5E100	6.64.5E200	7.64.5E300
Ganascia a gradino Step jaw					
In Dotazione Standard Equipment					
Art. 645F*		ØA	7 ÷ 15	9 ÷ 20	12 ÷ 30
Ganascia prismatica Prismatic jaw		ØM	25 ÷ 70	35 ÷ 110	50 ÷ 160
Cod.		6.64.5F100	6.64.5F200	7.64.5F300	
Art. 645T*		Cod.	6.64.5T100	6.64.5T200	7.64.5T300
Ganascia GRIP Jaw					

* Viti per fissaggio a richiesta Fixing screws on request

Tipo (grandezza) / Type (size)		1	2	3	
Art. 79		ØB	-	-	10-12-14-16-18-20
Perno calibrato per centraggio e orientamento Calibrated centering and orientation pin		Cod.	-	-	7.79.20M16/ØB
Art. 297		B	10 - 12 - 14 - 16 - 18 - 20 - 22 - 24 - 28 - 36	-	
Coppia di tasselli di posizionamento completi di vite M5 x 10 Pair of positioning key-nuts with M5 x 10 clamping screw		Cod.	2.29.71000/B	-	
Art. 640P		ØB	20 - 30 - 38,1 - 50 - 50,8		
Perno calibrato per centraggio Calibrated centering pin		Cod.	7.64.0P100	7.64.0P200	7.64.0P300

* Specificare sempre quota B - Specify always B dimension

Tipo (grandezza) morsa / Vise type (size)	1	2
kN	20 kN	26 kN
Ø A	30 ÷ 45	45 ÷ 70
W	74	99
B	60	80
C	50	70
D	Ø120	Ø160
E	35	35
F	92	120
G	30	40
H	156	208
L	M12	M16
M	Ø9	Ø11
kg	5	10
Cod.	7.64.0J100	7.64.0J200

Art. 640J

 Tipo / Type **1 e 2**

 Morsa autocentrante o eccentrica.
 Azionamento manuale.
 Serraggio meccanico

 Self-centering or eccentric vise.
 Manual operation
 Mechanical clamping

AMPLIA LE TUE APPLICAZIONI TRAMITE GLI ACCESSORI MODULARI !

Art. 641H

 Tipo / Type **1**

 Rialzo Semplice
 Simple Riser

B	50	75	100
Cod.	7.64.1H100AL /50	7.64.1H100AL /75	7.64.1H100AL /100

 Kit di fissaggio e allineamento morsa **incluso** - Vise fixing and alignment kit **included**

Art. 641H

 Tipo / Type **2**

 Rialzo Semplice
 Simple Riser

B	50	75	100
Cod.	7.64.1H200AL /50	7.64.1H200AL /75	7.64.1H200AL /100

 Kit di fissaggio e allineamento morsa **incluso** - Vise fixing and alignment kit **included**

Art. 655B

 Piastra ganascia dolce
 Soft jaw-plate


Cod.	7.65.5B100	7.65.5B200
------	------------	------------

Art. 655C

 Piastra ganascia liscia
 Smooth jaw-plate


Cod.	7.65.5C100	7.65.5C200
------	------------	------------

Art. 655D

 Piastra ganascia zigrinata
 Serrated jaw-plate


Cod.	7.65.5D100	7.65.5D200
------	------------	------------

Art. 655F

 Piastra ganascia prismatica
 Prismatic jaw-plate


Ø	10 ÷ 18	10 ÷ 30
Cod.	7.65.5F118	7.65.5F230
Ø	15 ÷ 23 * 23 ÷ 30	25 ÷ 45
Cod.	7.65.5F123	7.65.5F245

 * Per Ø 23+30 ingombro max. (D1) = 132mm Ø (anziché 120mm)
 For Ø 23+30 max overall dimension (D1) Ø132mm (instead of 120mm)

Art. 655J

 Coppia di ganasce integrali prismatiche
 Prismatic solid jaws (1 pair)


	30 ÷ 45	45 ÷ 70
Cod.	7.65.5J100	7.65.5J200

Da usare in coppia / To be used as a pair

In Dotazione - Standard Equipment

Dotazione standard:

- 1 chiave esagonale Art. 375 ■ 1 arresto laterale Art. 370
- 2 coppie di piastre Art. 655F (Tot. 4 pezzi) ■ 1 coppia di piastre dolci Art. 655B
- 1 coppia di tasselli di posizionamento Art. 297*
- 1 perno calibrato per centraggio Art. 640P*

*(Indicare dimensione in fase di ordine)

Art. 655J


Art. 640J

- Art. 297
- Art. 640P
- Art. 655F (Ø min)
- Art. 655F (Ø max)
- Art. 655B
- Art. 375
- Art. 370

Standard equipment:

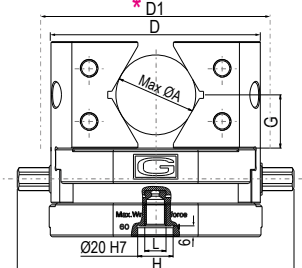
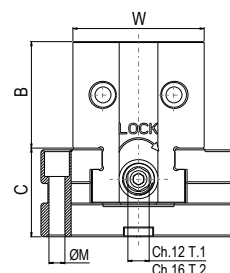
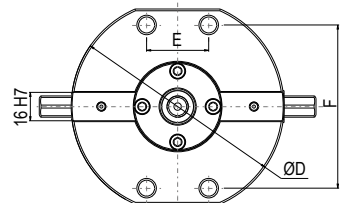
- 1 exagonal wrench Art. 375 ■ 1 workstop Art. 370
- 2 pair of plates Art. 655F (Tot. 4 pcs) ■ 1 pair soft jaw plates Art. 655B
- 1 pair of positioning key-nuts Art. 297*
- 1 calibrated centering pin Art. 640P*

*(Dimension to be advised at order)

Art. 640J

 Tipo / Type **1 e 2**


 Esempio di ordine: Art. 640J tipo 2
 (Art.297 16mm + Art.640P 30mm)

 Example of order: Art. 640J type 2
 (Art.297 16mm + Art.640P 30mm)


Tipo (grandezza) morsa
Vise type (size)

Art. 640J Tipo / Type **3 x 166**

Morsa autocentrante o eccentrica.
Azionamento manuale.
Serraggio meccanico



Self-centering or eccentric vise.
Manual operation
Mechanical clamping

	3
Ø A	44 ÷ 68
A1	-
W	78
B	75
C	58
D	166
E	-
G	45
kg	15
Cod.	7.64.0J310

Tipo (grandezza) morsa
Vise type (size)

Art. 640J Tipo / Type **3 x 266**

Morsa autocentrante o eccentrica.
Azionamento manuale.
Serraggio meccanico



Self-centering or eccentric vise.
Manual operation
Mechanical clamping

	3
Ø A	48 ÷ 102
A1	66
W	78
B	95
C	58
D	266
E	200
G	55
kg	22
Cod.	7.64.0J320

UPGRADE YOUR VISE APPLICATIONS THROUGH MODULAR ACCESSORIES !

Art. 641H

Tipo / Type **3 x 166**

Rialzo Semplice
Simple Riser



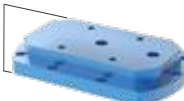
B	50	75	100
Cod.	7.64.1H3166AL /50	7.64.1H3166AL /75	7.64.1H3166AL /100

Kit di fissaggio e allineamento morsa **incluso** - Vise fixing and alignment kit **included**

Art. 641H

Tipo / Type **3 x 266**

Rialzo Semplice
Simple Riser



B	50	75	100
Cod.	7.64.1H3266AL /50	7.64.1H3266AL /75	7.64.1H3266AL /100

Kit di fissaggio e allineamento morsa **incluso** - Vise fixing and alignment kit **included**

Art. 655B

Piastra ganascia dolce
Soft jaw-plate



Cod. 7.65.5B316

Art. 655C

Piastra ganascia liscia
Smooth jaw-plate



Cod. 7.65.5C316

Art. 655D

Piastra ganascia zigrinata
Serrated jaw-plate



Cod. 7.65.5D316

Art. 655F


Piastra ganascia prismatica
Prismatic jaw-plate



Tipo / Type	3 x 166	3 x 266	3 x 166	3 x 266
Ø Min / Ø Max	12 ÷ 32	14 ÷ 34	16 ÷ 36	18 ÷ 45
Ø Min / Ø Max	12 ÷ 38	14 ÷ 48	16 ÷ 58	24 ÷ 65
Cod	7.65.5F330	7.65.5F335	7.65.5F345	7.65.5F350

Art. 655J

Coppia di ganasce integrali prismatiche
Prismatic solid jaws (1 pair)

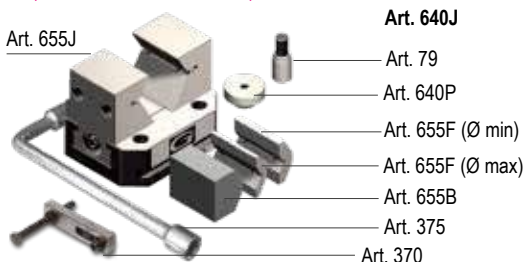


Ø	44 ÷ 68	48 ÷ 102
Cod.	7.65.5J316	7.65.5J326

In Dotazione - Standard Equipment

Dotazione standard:

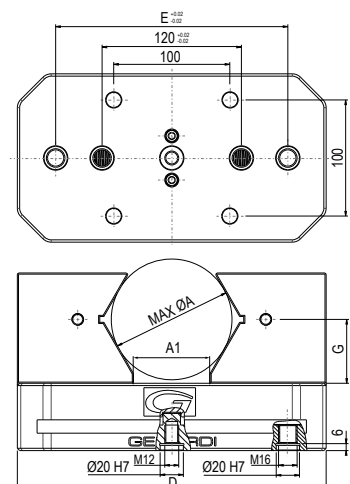
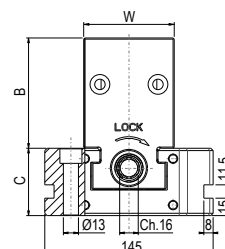
- 1 chiave a pipa Art. 375 ■ 1 arresto laterale Art. 370
 - 2 coppie di piastre Art. 655F (Tot. 4 pezzi) ■ 1 coppia di piastre dolci Art. 655B
 - 1 perno calibrato per centraggio e orientamento Art. 79*
 - 1 perno calibrato per centraggio Art. 640P*
- *(Indicare dimensione in fase di ordine)


Standard equipment:

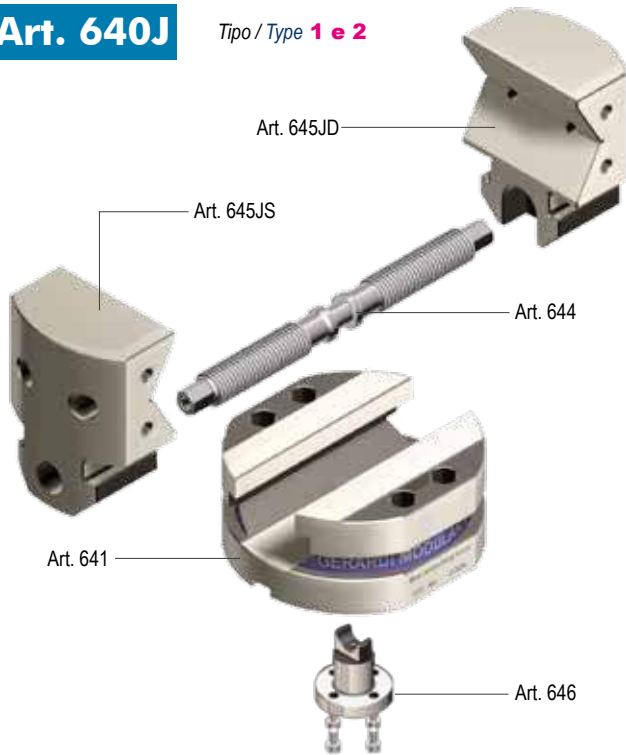
- 1 box wrench Art. 375 ■ 1 workstop Art. 370
 - 2 pair of plates Art. 655F (Tot. 4 pcs) ■ 1 pair soft jaw plates Art. 655B
 - 1 calibrated centering and orientation pin Art. 79* ■ 1 calibrated centering pin Art. 640P*
- *(Dimension to be advised at order)

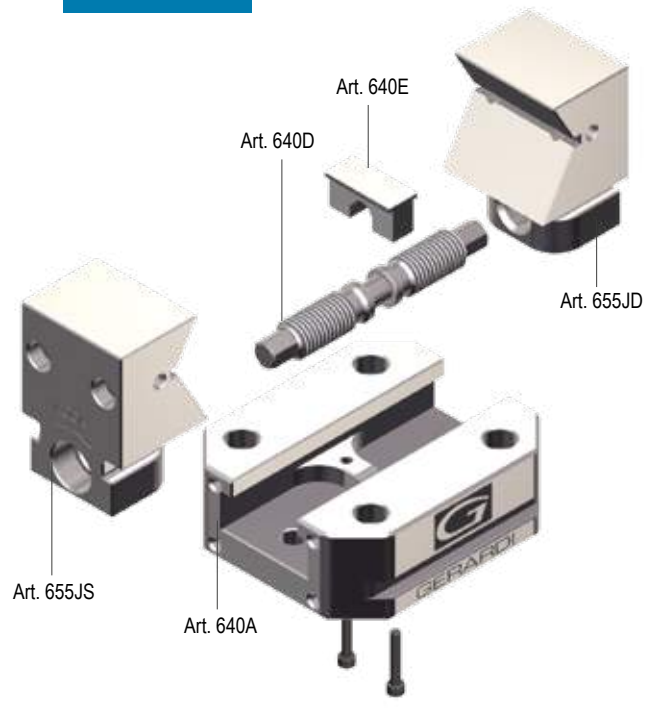
Art. 640J Tipo / Type **3**


Esempio di ordine: Art. 640J tipo 3 x 266
(Art. 79 20mm + Art. 640P 30mm)
Example of order: Art. 640J type 3 x 266
(Art. 79 20mm + Art. 640P 30mm)



Art. 640J

 Tipo / Type **1 e 2**

Art. 640J

 Tipo / Type **3**


Tipo (grandezza) / Type (size)	1	2
--------------------------------	---	---

Art. 641	Cod. 6.64.11000	6.64.12000
Corpo base Base body		

Art. 644	Cod. 6.64.41000	6.64.42000
Vite di bloccaggio Main screw		

Art. 645JD*	Cod. 7.64.5JD10	7.64.5JD20
Ganascia integrale prismatica dx Solid prismatic right jaw		

Art. 645JS*	Cod. 7.64.5JS10	7.64.5JS20
Ganascia integrale prismatica sx Solid prismatic left jaw		

Art. 646	Cod. 6.64.61000	6.64.462000
Forcella Yoke		

Tipo (grandezza) / Type (size)	3x166	3x266
--------------------------------	-------	-------

Art. 640A	Cod. 7.64.0A3166	7.64.0A3266
Corpo base Base body		

Art. 640D	Cod. 7.64.0D3166	7.64.0D3266
Vite di bloccaggio Main screw		

Art. 640E	Cod. 7.64.0E3166	7.64.0E3266
Forcella Yoke		

Art. 655JD*	Cod. 7.65.5JD316	7.65.5JD326
Ganascia integrale prismatica dx Solid prismatic right jaw		

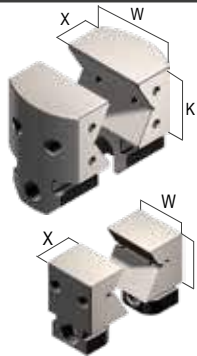
Art. 655JS*	Cod. 7.65.5JS316	7.65.5JS326
Ganascia integrale prismatica sx Solid prismatic left jaw		



GANASCE & PIASTRE GANASCE PER MORSE MULTITASKING Art.640J

JAWS & JAW PLATES FOR MULTITASKING VISES Art.640J

Tipo (grandezza) / Type (size)	1	2	3	
Art. 655J Tipo / Type 1-2 Coppia di ganasce integrali prismatiche Prismatic solid jaws (1 pair)	W 74	99	78	78
	K 60	80	75	95
	X 49	59	59	95
	Ø 30 ÷ 45	45 ÷ 70	44 ÷ 68	48 ÷ 102
	Cod. 7.65.5J100	7.65.5J200	7.65.5J316	7.65.5J326

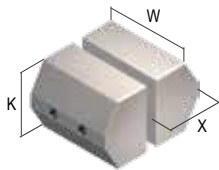


In Dotazione - Standard Equipment

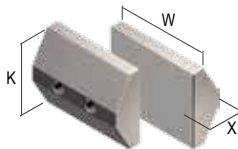
Art. 655J Tipo / Type 3				

In Dotazione - Standard Equipment

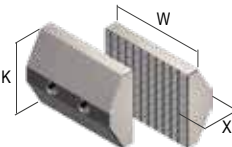
Art. 655B Piastra ganascia dolce Soft jaw-plate	K 55	70	60	
	X 38	54	49	
	Cod. 7.65.5B100	7.65.5B200	7.65.5B316	



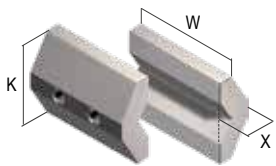
Art. 655C Piastra ganascia liscia Smooth jaw-plate	K 55	70	60	
	X 23	32	24	
	Cod. 7.65.5C100	7.65.5C200	7.65.5C316	



Art. 655D Piastra ganascia zigrinata Serrated jaw-plate	K 55	70	60	
	X 23	32	24	
	Cod. 7.65.5D100	7.65.5D200	7.65.5D316	

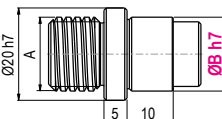


Tipo (grandezza) / Type (size)	1	2	3x166	3x266
Art. 655F Piastra ganascia prismatica Prismatic jaw-plate	K 43	54	60	60
	X 17	22	24	24
	Ø 10 ÷ 18	10 ÷ 30	12 ÷ 32	12 ÷ 38
	Cod. 7.65.5F118	7.65.5F230	7.65.5F330	
	Ø 15 ÷ 23-23 ÷ 30*	25 ÷ 45	14 ÷ 34	12 ÷ 38
	Cod. 7.65.5F123	7.65.5F245	7.65.5F335	
	Ø -	-	16 ÷ 36	16 ÷ 58
	Cod. -	-	7.65.5F345	
	Ø -	-	18 ÷ 45	24 ÷ 65
	Cod. -	-	7.65.5F350	

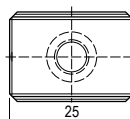
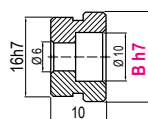


* Per Ø 23=30 ingombro max. (D1) = 132mm Ø (anziché 120mm)
 For Ø 23=30 max overall dimension (D1) Ø132mm (instead of 120mm)

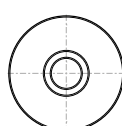
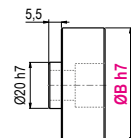
Tipo (grandezza) / Type (size)	1	2	3
Art. 79 Perno calibrato per centraggio e orientamento Calibrated centering and orientation pin	ØB -	-	10-12-14-16-18-20
	Cod. -	-	7.79.20M16/ØB



Art. 297 Coppia di tasselli di posizionamento completi di vite M5 x 10 Pair of positioning key-nuts with M5 x 10 clamping screw	B 10 - 12 - 14 - 16 - 18 - 20 - 22 - 24 - 28 - 36	-	-
	Cod. 2.29.71000/B	-	-



Art. 640P Perno calibrato per centraggio Calibrated centering pin	ØB 30 - 38,1 - 50 - 50,8		
	Cod. 7.64.0P100	7.64.0P200	7.64.0P300



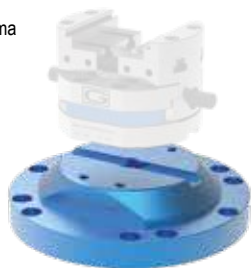
* Specificare sempre quota B - Specify always B dimension

RIALZI IN ALLUMINIO PER MORSE ART.640

ALUMINUM RISERS FOR VISES ART.640



Tipo (grandezza) rialzo Riser type	1			2			
Art. 641H Tipo / Type 1 e 2	ØA	120			160		
Rialzo semplice, compatibile con il sistema Zero Point	B	50	75	100	50	75	100
	kg	3	4,5	5,4	3,5	4,9	6,4
	Cod.	7.64.1H100AL/050	7.64.1H100AL/075	7.64.1H100AL/100	7.64.1H200AL/050	7.64.1H200AL/075	7.64.1H200AL/100


 Simple riser
Zero Point ready

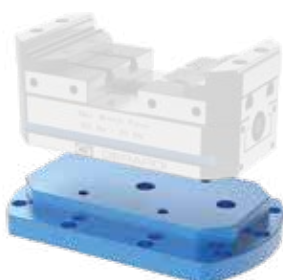
 Kit di fissaggio e allineamento rialzo **non incluso** / Riser fixing and alignment kit **not included**

Tipo (grandezza) rialzo / Riser type (size)	3 x 166		
Art. 641H Tipo / Type 3 x 166	A	166	
Rialzo semplice, compatibile con il sistema Zero Point	B	50	100
	C	230	
	D	190	
	kg	3,8	6,8
	Cod.	7.64.1H3166AL/050	7.64.1H3166AL/100


 Simple riser
Zero Point ready

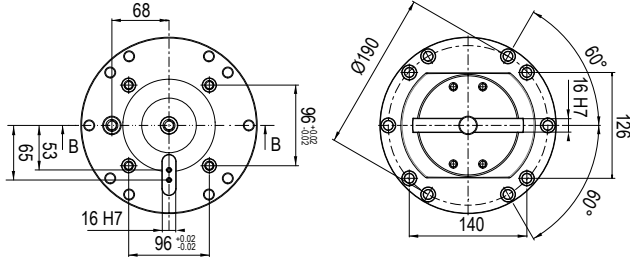
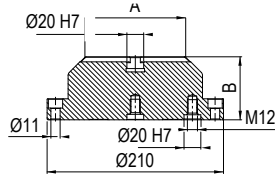
 Kit di fissaggio e allineamento rialzo **non incluso** / Riser fixing and alignment kit **not included**

Tipo (grandezza) rialzo / Riser type (size)	3 x 266		
Art. 641H Tipo / Type 3 x 266	A	266	
Rialzo semplice, compatibile con il sistema Zero Point	B	50	100
	C	310	
	D	286	
	kg	5,8	10,7
	Cod.	7.64.1H3266AL/050	7.64.1H3266AL/100


 Simple riser
Zero Point ready

 Kit di fissaggio e allineamento rialzo **non incluso** / Riser fixing and alignment kit **not included**

NEW 2021
PIASTRE di INTERFACCIA
INTERFACE PLATES
NEW 2021
Tipo (grandezza)
 Riser (type) size

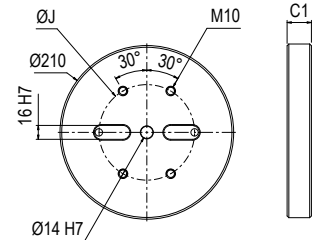
1 e 2
Art. 641H

Tipo (grandezza)
 Riser (type) size

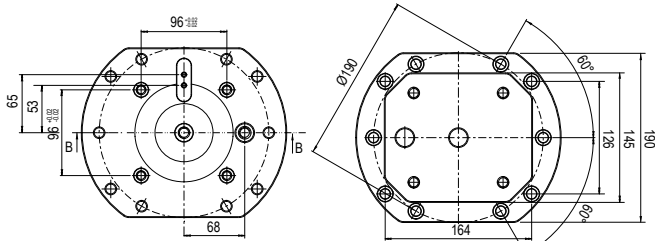
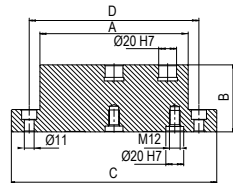
1 e 2
Art. 62K
Multitasking

ØJ 190

C1 28

Cod. 7.62.K641H21

 Piastra di interfaccia lavorabile
 Machineable interface plate

 Kit di fissaggio al rialzo **incluso** / Riser fixing and positioning kit **included**
Tipo (grandezza)
 Riser (type) size

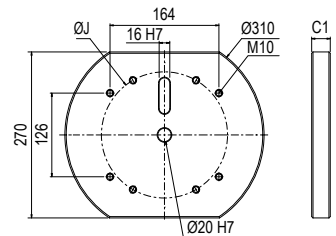
3 x 166
Art. 641H

Tipo (grandezza)
 Riser (type) size

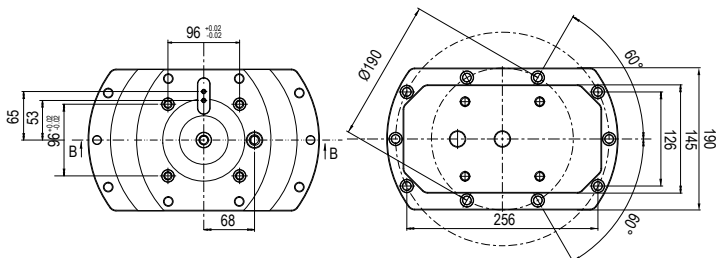
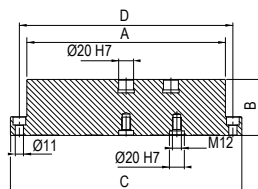
3 x 166
Art. 62K
Multitasking

ØJ 190

C1 28

Cod. 7.62.K641H31

 Piastra di interfaccia lavorabile
 Machineable interface plate

 Kit di fissaggio al rialzo **incluso** / Riser fixing and positioning kit **included**
Tipo (grandezza)
 Riser (type) size

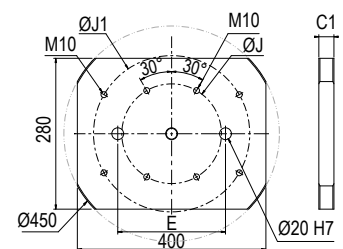
3 x 266
Art. 641H

Tipo (grandezza)
 Riser (type) size

3 x 266
Art. 62K
Multitasking

ØJ 260

C1 28

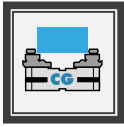
Cod. 7.62.K641H45

 Piastra di interfaccia lavorabile
 Machineable interface plate

 Kit di fissaggio al rialzo **incluso** / Riser fixing and positioning kit **included**

MORSE COMPACT GRIP

COMPACT GRIP VISES

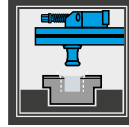
Esempi applicativi su centri a 5 assi - Application example on 5 axis machine



Morse Compact Grip
Compact Grip vises



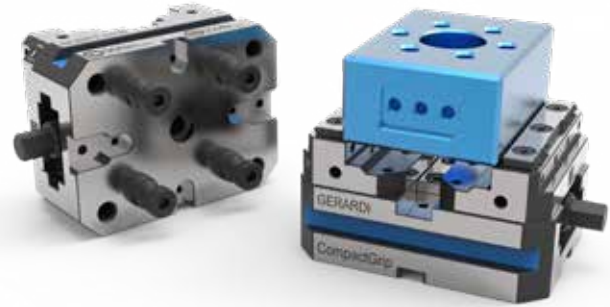
lavorazioni a 5 assi
5 axis machining



Predisposizione
Zero Point
Zero Point ready



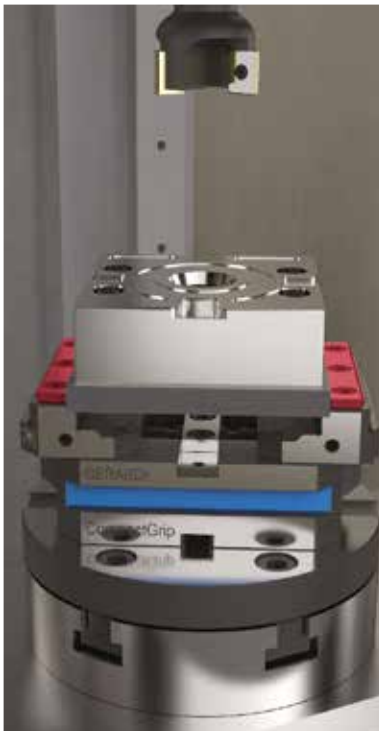
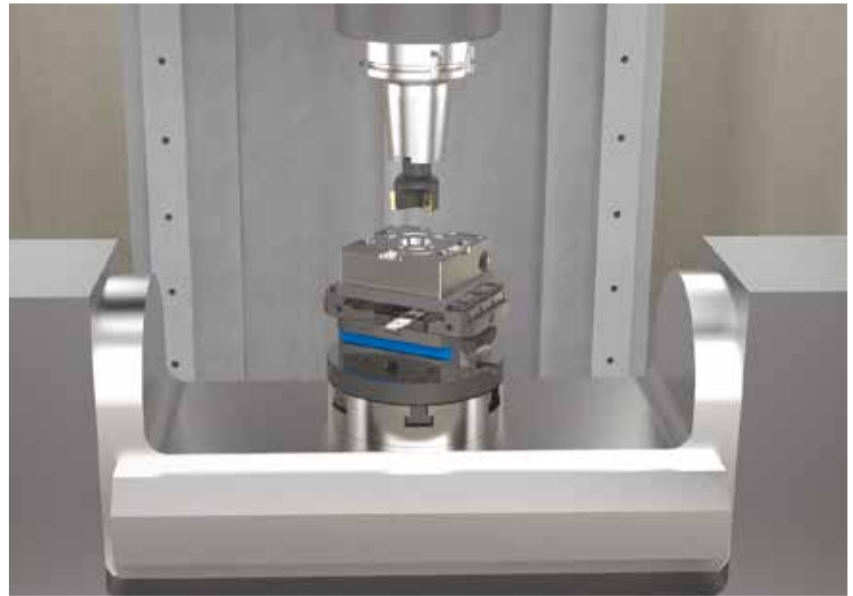
Inserti GRIP
GRIP inserts



Art.650 Compact Grip

La novità assoluta per centri a 5 assi e sistemi multipli sono le morse autocentranti Compact Grip. Il loro nome accosta le principali peculiarità della morsa date dall'estrema compattezza e maneggevolezza al nome del sistema di inserti che adotta, cosiddetto "GRIP". Questo sistema consiste in una gamma di inserti ganascia modulari montati sopra al corpo ganascia principale con la funzione di serrare il particolare da lavorare tramite dei denti affilati o conformati a seconda del tipo di materiale e di durezza.

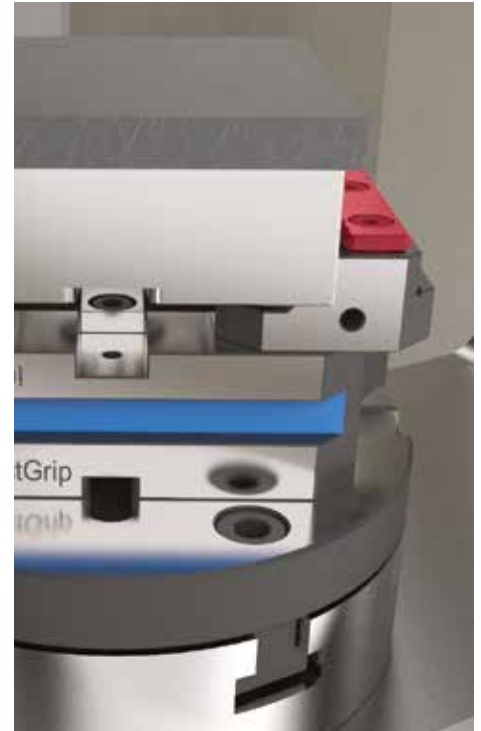
The absolute news for 5 axis machine centres and new multiclamping system are the self-centering Compact Grip vises. Their name identifies the main vise features which are the extreme compactness and easiest handling and the system of inserts which adopts, so called "GRIP". This system includes a range of jaw plates assembled on the top of the main jaw with the function of clamping the workpiece through sharp or duly shaped teeth according to the material type and hardness to clamp.



Tramite l'inserto Grip si esegue la sgrossatura e la finitura del pezzo sui cinque lati.
Through the Grip insert you can rough mill and finish the workpiece on five sides.



Dettaglio Inserto Grip.
Insert Grip detail.

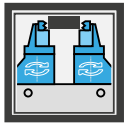


Tramite il gradino liscio della ganascia si rimuove il sovrametallo rimanente e si finisce il particolare.
Then through the smooth jaw step you can remove the remaining stock allowance from the workpiece and finish the workpiece.

MORSE FMS

FMS VISES

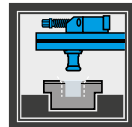
Esempi applicativi su centri a 5 assi - Application example on 5 axis machine



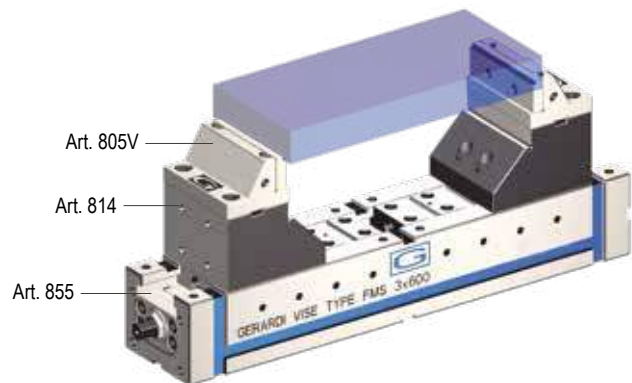
Ganasce alte e rialzate
High and raised jaws



lavorazioni a 5 assi
5 axis machining



Predisposizione
Zero Point
Zero Point ready



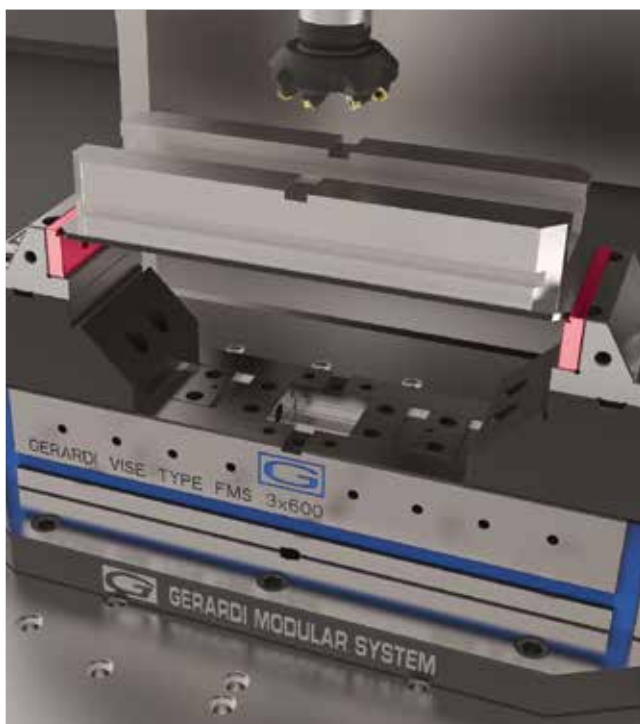
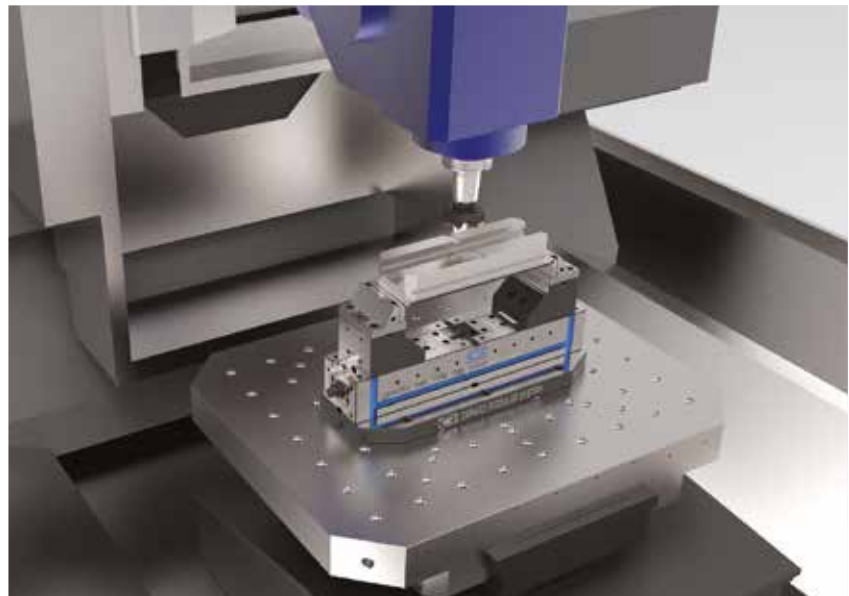
Art.868 FMS series

Grazie all'estrema versatilità del sistema modulare Gerardi anche le morse FMS, adeguatamente riconfigurate, possono rientrare nella cosiddetta categoria di morse Multitasking per centri di lavoro a 5 assi.

Basterà quindi montare la base mobile Art.814 con le relative ganasce Art.805V sul modulo base universale Art.855.

Thanks to the extreme versatility of the Gerardi Modular System even the FMS vises, properly reconfigured, can be used as Multitasking vises for 5 axis machine centres.

It will be enough to assemble the movable base Art.814 with the Art.805V jaws on the universal vise base module Art.855



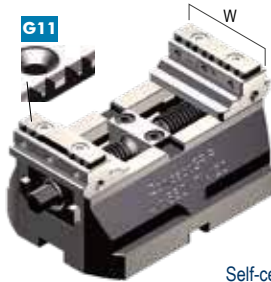
Particolare sollevato tramite base mobile Art.814
Workpiece raised by movable base Art.814



Dettaglio serraggio tramite piastrina GRIP Art.247T
Detail of clamping by GRIP jaw plate Art.247T

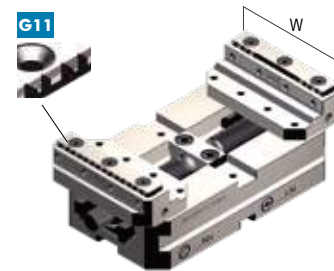
Tipo (grandezza) morsa / Vise type (size)	1			2		
	kN	12 kN	134	22 kN	160	3,4
Art. 650 Tipo / Type 1x120	A	54	94	134		
	W	50	50	50		
	E	80	120	160		
	kg	1,9	2,7	3,4		
	Cod.	7.65.01080	7.65.01120	7.65.01160		

Morsa Autocentrante con ganasce reversibili, ideale per centri a 5 assi.



Self-centering vise with reversible jaws. Ideal for five axis centres.

Art. 650 Tipo / Type **2x160**


AMPLIA LE TUE APPLICAZIONI TRAMITE GLI ACCESSORI MODULARI !

Art. 651H Tipo / Type **1**
 Rialzo Semplice Simple Riser

B	100		
Cod.	7.65.1H1080 / 100	7.65.1H1120 / 100	7.65.1H1160 / 100

Art. 651H Tipo / Type **2**
 Rialzo Semplice Simple Riser

Kit di fissaggio e allineamento morsa **incluso** - Vise fixing and alignment kit **included**

Kit di fissaggio e allineamento morsa **incluso**

Art. 660 Interasse / Type **52 mm**
 Tavola Quick change Quick change table

Cod.	9.66.05200		
------	------------	--	--

Art. 660 Interasse / Type **52 mm**
 Tavola Quick change Quick change table

Vedi gamma completa - See the complete range Page 7.32 / 7.33

Vedi gamma completa Pag. 7.32 / 7.33

Art. 650X
 Ganasca fissa intermedia Intermedie fixie jaw

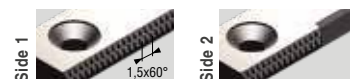
Cod.	7.65.0X1000		
------	-------------	--	--

Art. 650X
 Ganasca fissa intermedia Intermedie fixie jaw

In fase d'ordine specificare il tipo di inserto, vedi pag. 7.27 / In case of order always specify the type of insert, see page 7.27

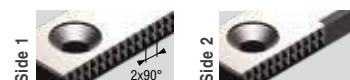
Art. 650T G01
 Inserto ganasca Top jaw insert
GRIP (Passo - Pitch 1,5mm)

Cod.	7.65.0T1000/G01		
------	-----------------	--	--



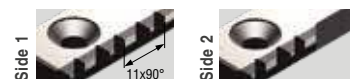
Art. 650T G02
 Inserto ganasca Top jaw insert
GRIP (Passo - Pitch 2mm)

Cod.	7.65.0T1000/G02		
------	-----------------	--	--



Art. 650T G11
 Inserto ganasca Top jaw insert
GRIP (Passo - Pitch 11mm)

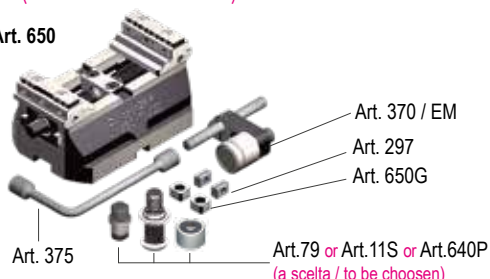
Cod.	7.65.0T1000/G11		
------	-----------------	--	--



Dotazione standard:

- 1 chiave a pipa Art.375 ■ 1 arresto laterale Art.370EM ■ 1 coppia di tasselli per regolazione autocentrante Art. 297 ■ 2 tasselli di posizionamento Art.650G*
- 1 perno calibrato per centraggio e orientamento Art.79 oppure 1 tirante zero point Art.115 oppure 1 perno calibrato per centraggio Art.640P*
- * (Indicare dimensione in fase di ordine)

Art. 650

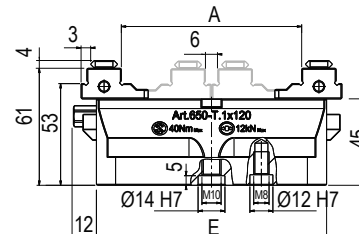
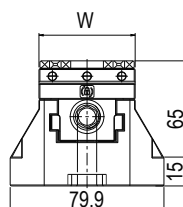
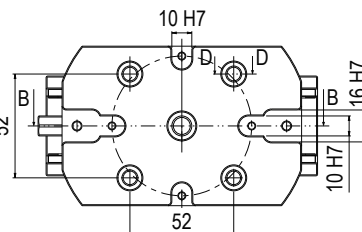


Standard equipment:

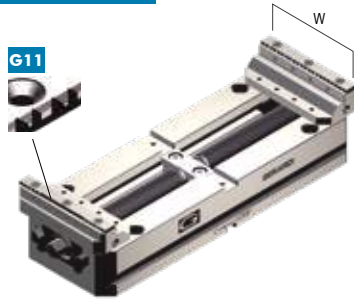
- 1 box wrench Art.375 ■ 1 workshop Art.370EM ■ 1 pair of self-centering key-nuts Art. 297 ■ 2 positioning key-nuts Art.650G* ■ 1 calibrated centering and orientation pin Art.79 or 1 pull stud for zero point Art.115 or 1 calibrated centering pin Art.640P*
- * (Dimension to be advised at order)

Art. 650 Tipo / Type **1**

Esempio di ordine: Art. 650 tipo 1x80 (Art.650G 16mm + Art.640P 30mm)
Example of order: Art. 650 type 1x80 (Art.650G 16mm + Art.640P 30mm)



kN	2 22 kN				3 32 kN				
	A	W	E	kg	Cod.				
A	96	136	176	216	Art. 650 Tipo / Type 3x310				
W	88	88	88	88	133	183	233	283	333
E	120	160	200	240	123	123	123	123	123
kg	3,6	4,4	5,2	5,8	160	210	260	310	360
Cod.	7.65.02120	7.65.02160	7.65.02200	7.65.02240	9,1	10,9	12,8	14,8	17
					7.65.03160	7.65.03210	7.65.03260	7.65.03310	7.65.03360


UPGRADE YOUR VISE APPLICATIONS THROUGH MODULAR ACCESSORIES !

B	100				100				
Cod.	7.65.1H2120 /100	7.65.1H2160 /100	7.65.1H2200 /100	7.65.1H2240 /100	Art. 651H Tipo / Type 3				
					Rialzo Semplice / Simple Riser				
					Kit di fissaggio e allineamento morsa incluso - Vise fixing and alignment kit included				



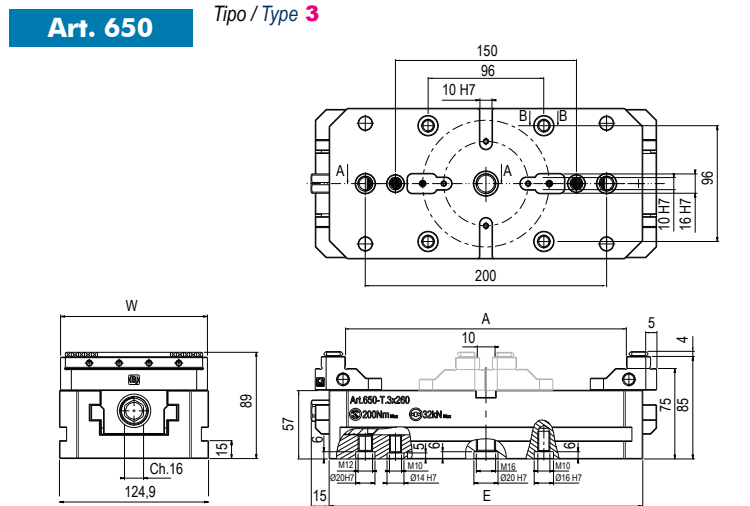
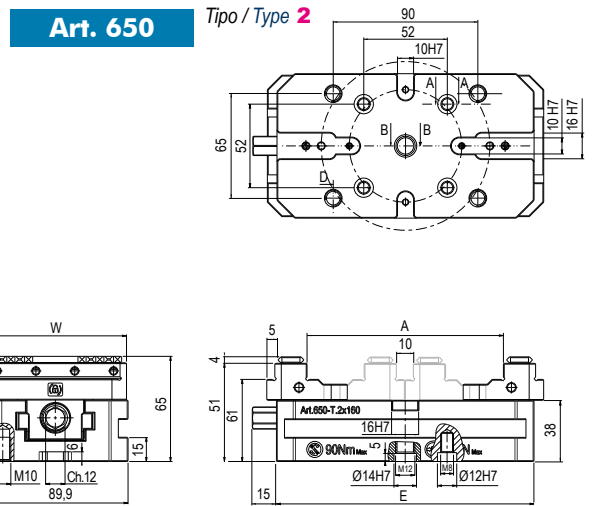
Art. 660				Art. 660				
Cod.	9.66.05200			9.66.09600				
	Tavola Quick change / Quick change table			Vedi gamma completa - See the complete range Page 7.32 / 7.33				



Art. 650X				Art. 650X				
Cod.	7.65.0X2000			7.65.0X3000				
	Ganascia fissa intermedia / Intermediae fixe jaw			In fase d'ordine specificare il tipo di inserto, vedi pag. 7.27 / In case of order always specify the type of insert, see page 7.27				

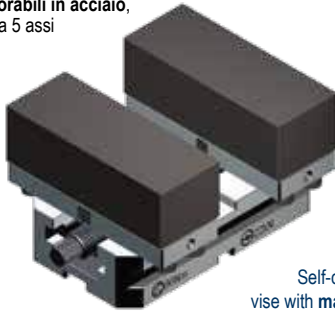


Art. 650T G01				Art. 650T G01				
Cod.	7.65.0T2000/G01			7.65.0T3000/G01				
	Per materiali di durezza normale / For standard workpieces hardness clamping							
Cod.	7.65.0T2000/G02			7.65.0T3000/G02				
	Per materiali di notevole durezza / For hardened workpieces clamping							
Cod.	7.65.0T2000/G11			7.65.0T3000/G11				
	Per materiali teneri / For soft material clamping							



Tipo (grandezza) morsa / Vise (type) size
kN
2
22 kN
Art. 950

 Tipo / Type **2x160**

 Morsa Autocentrante Compact Grip
 con ganasce lavorabili in acciaio,
 ideale per centri a 5 assi

 Self-centering Compact Grip
 vise with **machineable steel jaws**,
 Ideal for five axis centres.

A	45	85	125	165
W	128			
B	93			
C	38			
C1	53			
D	89,9			
E	120	160	200	240
F	52			
G	49			
L	Ø12			
L1	M8			
kg	7,9	8,6	9,4	10,1
Cod.	7.95.02120	7.95.02160	7.95.02200	7.95.02240

Per morsa T.1 utilizzare ganasce Art.650BM / CM (pag.7.30) / For vise T.1 use jaw Art.650BM / CM (see pag. 7.30)

AMPLIA LE TUE APPLICAZIONI TRAMITE GLI ACCESSORI MODULARI !
Art. 651H

 Tipo / Type **2**

 Rialzo Semplice
 Simple Riser

 Kit di fissaggio e allineamento morsa **incluso** - Vise fixing and alignment kit **included**

B	100			
Cod.	7.65.1H2120 / 100	7.65.1H2160 / 100	7.65.1H2200 / 100	7.65.1H2240 / 100

Art. 660

 Interasse / Type **52 mm**

 Tavola Quick change
 Quick change table

Vedi gamma completa - See the complete range Page 7.32 / 7.33



Cod.	9.66.05200			
------	------------	--	--	--

Art. 950B

 Slitta **DESTRA** con chiavette
 Solid hardened slide **RIGHT HAND**
 with positioning key nuts

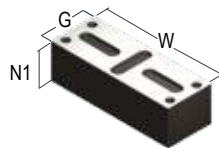

Cod.	7.95.0B2000			
------	-------------	--	--	--

Art. 950C

 Slitta **SINISTRA** con chiavette
 Solid hardened slide **LEFT HAND**
 with positioning key nuts


Cod.	7.95.0C2000			
------	-------------	--	--	--

Art. 950D

 Ganasce lavorabile in acciaio
 Machineable steel jaw


Cod.	7.95.0D200			
------	------------	--	--	--

Dotazione standard:

- 1 chiave a pipa Art.375 ■ 1 arresto laterale Art.370EM ■ 1 coppia di tasselli per regolazione autocentrante Art. 297 ■ 2 tasselli di posizionamento Art.650G* ■ 1 perno calibrato per centraggio e orientamento Art.79 oppure 1 tirante zero point Art.11S oppure 1 perno calibrato per centraggio Art.640P*
- *(Indicare dimensione in fase di ordine)

Art. 950


Art. 370 / EM

 Art. 297
 Art. 650G

 Art.640P or Art.79 or Art.11S
 (a scelta / to be chosen)

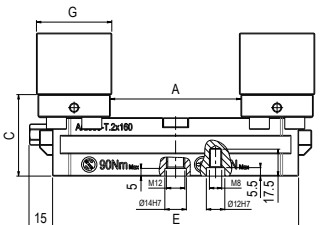
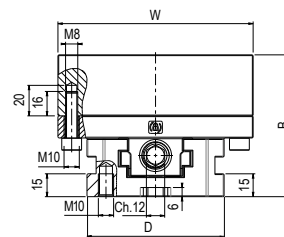
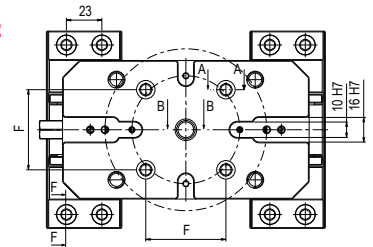
Standard equipment:

- 1 box wrench Art.375 ■ 1 workstop Art.370EM ■ 1 pair of self-centering key-nuts Art. 297 ■ 2 positioning key-nuts Art.650G* ■ 1 calibrated centering and orientation pin Art.79 or 1 pull stud for zero point Art.11S or 1 calibrated centering pin Art.640P*
- *(Dimension to be advised at order)

Art. 950

 Tipo / Type **2**

 Esempio di ordine: Art. 950 tipo 2x120
 (Art.650G 16mm + Art.640P 30mm)

 Example of order: Art. 950 type 2x120
 (Art.650G 16mm + Art.640P 30mm)


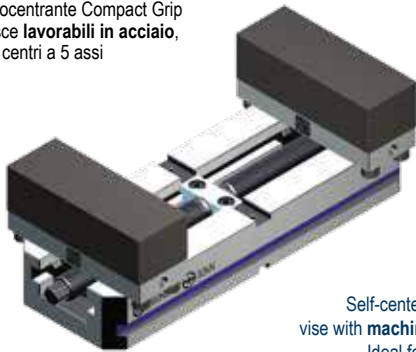
Tipo (grandezza) morsa / Vise (type) size

	3				
	32 kN				
	kN				
A	71	121	171	221	271
W			160		
B			124		
C			57		
C1			77		
D			124,9		
E	160	210	260	310	360
F			96		
G			59		
L			Ø16		
L1			M10		
kg	16.8	18.6	20.5	22.5	24.4
Cod.	7.95.03160	7.95.03210	7.95.03260	7.95.03310	7.95.03360

Art. 950

 Tipo / Type **3x360**

Morsa Autocentrante Compact Grip con ganasce lavorabili in acciaio, ideale per centri a 5 assi



Self-centering Compact Grip vise with machineable steel jaws, Ideal for five axis centres.

Per morsa T.1 utilizzare ganasacia Art.650BM / CM (pag.7.30) / For vise T.1 use jaw Art.650BM / CM (see pag. 7.30)

UPGRADE YOUR VISE APPLICATIONS THROUGH MODULAR ACCESSORIES !
Art. 651H

 Tipo / Type **3**

 Rialzo Semplice
 Simple Riser


B	100				
Cod.	7.65.1H3160/100	7.65.1H3210/100	7.65.1H3260/100	7.65.1H3310/100	7.65.1H3360/100

 Kit di fissaggio e allineamento morsa **incluso** - Vise fixing and alignment kit **included**
Art. 660

 Interasse / Type **96 mm**

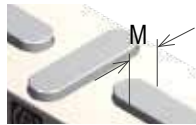
 Tavola Quick change
 Quick change table

Vedi gamma completa - See the complete range Page 7.32 / 7.33



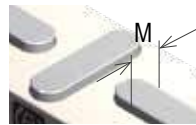
Cod.	9.66.09600				
------	------------	--	--	--	--

Art. 950B

 Slitta **DESTRA** con chiavette
 Solid hardened slide **RIGHT HAND** with positioning key nuts


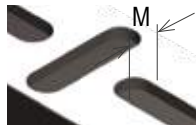
Cod.	7.95.0B3000				
------	-------------	--	--	--	--

Art. 950C

 Slitta **SINISTRA** con chiavette
 Solid hardened slide **LEFT HAND** with positioning key nuts


Cod.	7.95.0C3000				
------	-------------	--	--	--	--

Art. 950D

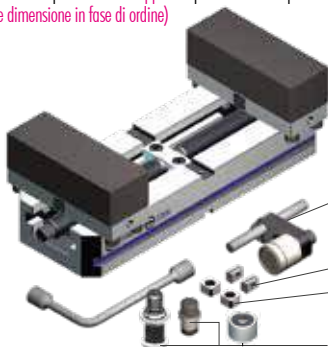
 Ganaschia lavorabile in acciaio
 Machineable steel jaw


Cod.	7.95.0D3000				
------	-------------	--	--	--	--

Dotazione standard:

- 1 chiave a pipa Art.375 ■ 1 arresto laterale Art.370EM ■ 1 coppia di tasselli per regolazione autocentrante Art. 297
- 2 tasselli di posizionamento Art.650G* ■ 1 perno calibrato per centraggio e orientamento Art.79 oppure 1 firante zero point Art.11S oppure 1 perno calibrato per centraggio Art.640P*

*(Indicare dimensione in fase di ordine)

Art. 950


Art. 370 / EM

 Art. 297
 Art. 650G

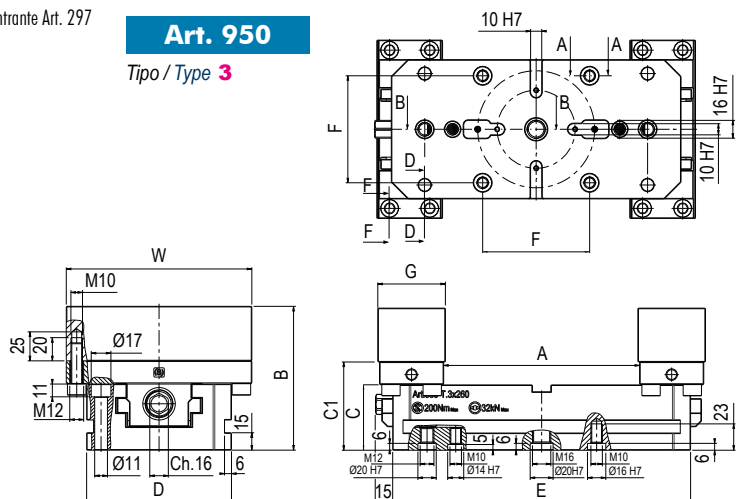
 Art.640P or Art.79 or Art.11S
 (a scelta / to be chosen)

Standard equipment:

- 1 box wrench Art.375 ■ 1 workstop Art.370EM ■ 1 pair of self-centring key-nuts Art. 297
- 2 positioning key-nuts Art.650G* ■ 1 calibrated centering and orientation pin Art.79 or 1 pull stud for zero point Art.11S or 1 calibrated centering pin Art.640P*

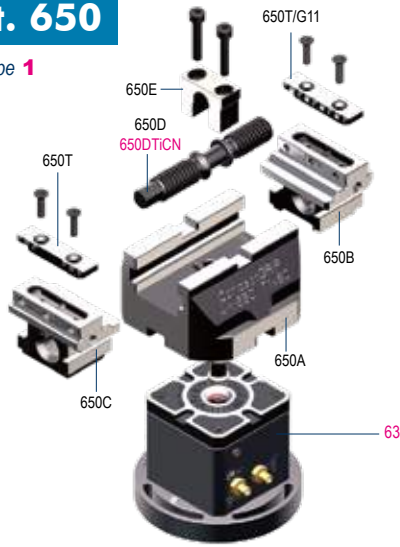
*(Dimension to be advised at order)

Art. 950

 Tipo / Type **3**


Art. 650

Tipo / Type 1

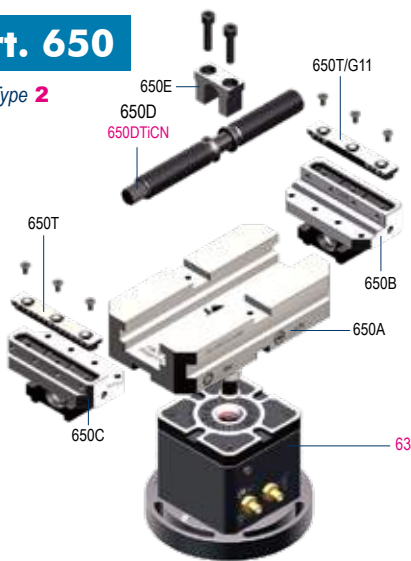


Tipo / Type 1		1x80	1x120	1x160
Art. 650A	Cod.	7.65.0A1080	7.65.0A1120	7.65.0A1160
Corpo base - Base body				
Art. 650B	Cod.		7.65.0B1000	
Ganascia integrale destra Solid jaw right hand				
Art. 650C	Cod.		7.65.0C1000	
Ganascia integrale sinistra Solid jaw left hand				
Art. 650D	Cod.	7.65.0D1080	7.65.0D1120	7.65.0D1160
Vite di bloccaggio - Main screw				
Art.650DTCN	(Optional) Cod.	7.65.0D1080-TCN	7.65.0D1120-TCN	7.65.0D1160-TCN
Vite di bloccaggio a scorrimento rapido con rivestimento anti-usura TiCN Quick-slide clamping screw with anti-wear coating TiCN				
Art. 650E	Cod.		7.65.0E1000	
Forcella - Yoke				

Tipo / Type		1	2
Art. 63	(Optional) Cod.	9.63.10000	9.63.20000
Rialzo singolo con Zero Point Risers with ZeroPoint			

Art. 650

Tipo / Type 2

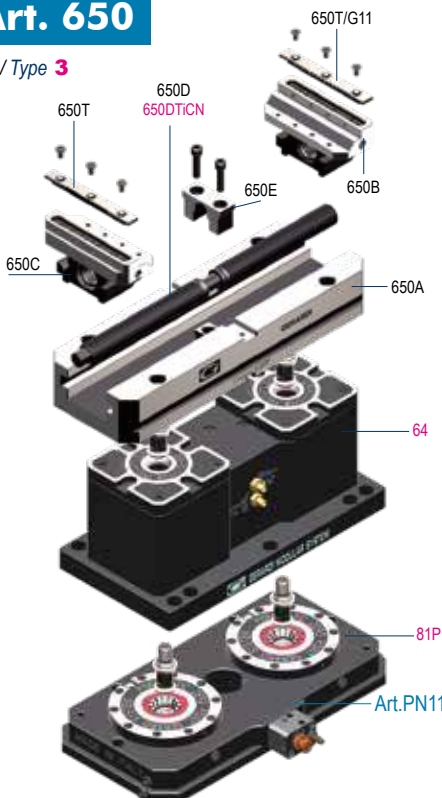


Tipo / Type 2		2x120	2x160	2x200	2x240
Art. 650A	Cod.	7.65.0A2120	7.65.0A2160	7.65.0A2200	7.65.0A2240
Corpo base - Base body					
Art. 650B	Cod.		7.65.0B2000		
Ganascia integrale destra Solid jaw right hand					
Art. 650C	Cod.		7.65.0C2000		
Ganascia integrale sinistra Solid jaw left hand					
Art. 650D	Cod.	7.65.0D2120	7.65.0D2160	7.65.0D2200	7.65.0D2240
Vite di bloccaggio - Main screw					
Art.650DTCN	(Optional) Cod.	7.65.0D2120-TCN	7.65.0D2160-TCN	7.65.0D2200-TCN	7.65.0D2240-TCN
Vite di bloccaggio a scorrimento rapido con rivestimento anti-usura TiCN Quick-slide clamping screw with anti-wear coating TiCN					
Art. 650E	Cod.		7.65.0E2000		
Forcella - Yoke					

Tipo / Type		1	2
Art. 63	(Optional) Cod.	9.63.10000	9.63.20000
Rialzo singolo con Zero Point Risers with ZeroPoint			

Art. 650

Tipo / Type 3



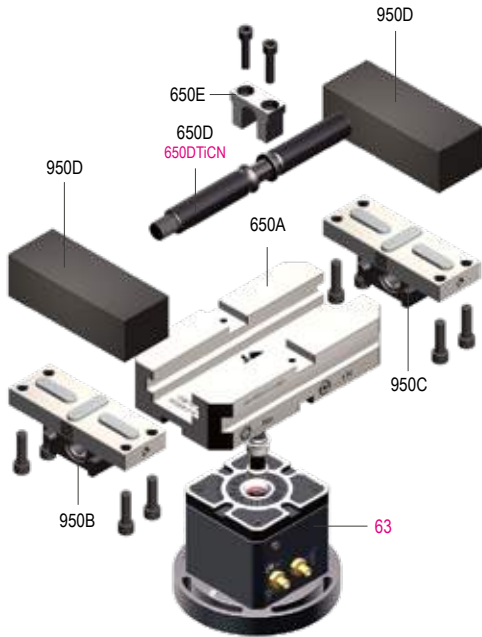
Tipo / Type 3		3x160	3x210	3x260	3x310	3x360
Art. 650A	Cod.	7.65.0A3160	7.65.0A3210	7.65.0A3260	7.65.0A3310	7.65.0A3360
Corpo base - Base body						
Art. 650B	Cod.			7.65.0B3000		
Ganascia integrale destra Solid jaw right hand						
Art. 650C	Cod.			7.65.0C3000		
Ganascia integrale sinistra Solid jaw left hand						
Art. 650D	Cod.	7.65.0D3160	7.65.0D3210	7.65.0D3260	7.65.0D3310	7.65.0D3360
Vite di bloccaggio - Main screw						
Art.650DTCN	(Optional) Cod.	7.65.0D3160-TCN	7.65.0D3210-TCN	7.65.0D3260-TCN	7.65.0D3310-TCN	7.65.0D3360-TCN
Vite di bloccaggio a scorrimento rapido con rivestimento anti-usura TiCN Quick-slide clamping screw with anti-wear coating TiCN						
Art. 650E	Cod.			7.65.0E3000		
Forcella - Yoke						

Tipo / Type		1	2
Art. 64	(Optional) Cod.	9.64.10000	9.64.20000
Rialzo doppio con Zero Point Double riser with Zero Point			
Non utilizzabile con morse tipo 3x160 - Impossible to use with vises type 3x160			

Piastra ZeroPoint, montaggio incassato - ZeroPoint Plates, built-in mounting			
Art. 81P	(Optional) Cod.	Acciaio Steel	Alluminio Aluminum
Piastra di interfaccia Zero Point per morse CompactGrip tipo 3			
Zero Point connecting plate for CompactGrip vise Type 3		9.81.P2040S2	9.81.P2040A2
Non utilizzabile con morse tipo 3x160 / 3x210 - Impossible to use with vises type 3x160 / 3x210			

Art. 950

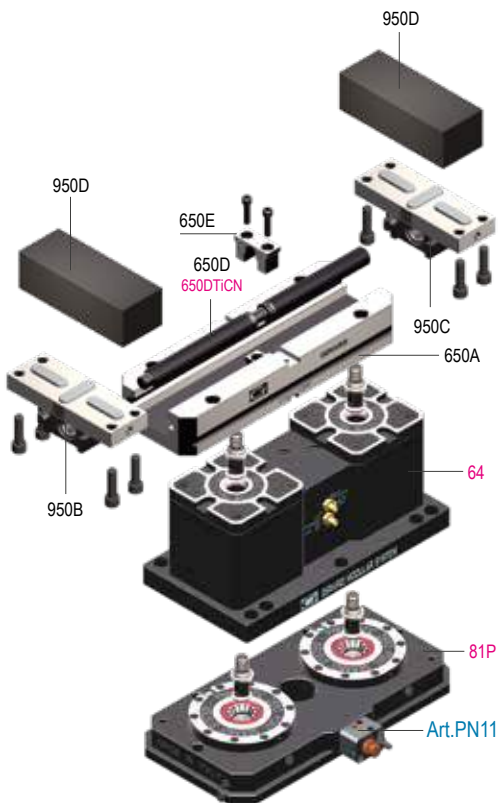
Tipo / Type 2



Tipo / Type 2	2x120	2x160	2x200	2x240
Art. 650A Corpo base - Base body	Cod. 7.65.0A2120	7.65.0A2160	7.65.0A2200	7.65.0A2240
Art. 950B Ganascia integrale destra Solid jaw right hand	Cod. 7.95.0B2000			
Art. 950C Ganascia integrale sinistra Solid jaw left hand	Cod. 7.95.0C2000			
Art. 650D Vite di bloccaggio - Main screw	Cod. 7.65.0D2120	7.65.0D2160	7.65.0D2200	7.65.0D2240
Art.650DTiCN (Optional) Vite di bloccaggio a scorrimento rapido con rivestimento anti-usura TiCN Quick-slide clamping screw with anti-wear coating TiCN	Cod. 7.65.0D2120 -TCN	7.65.0D2160 -TCN	7.65.0D2200 -TCN	7.65.0D2240 -TCN
Art. 650E Forcella - Yoke	Cod. 7.65.0E2000			
Art. 950D Ganascia lavorabile in acciaio Machineable steel jaw	Cod. 7.95.0D2000			
Tipo / Type	1	2		
Art. 63 (Optional) Rialzo singolo con Zero Point Risers with ZeroPoint	Cod. 9.63.10000	9.63.20000		

Art. 950

Tipo / Type 3



Tipo / Type 3	3x160	3x210	3x260	3x310	3x360
Art. 650A Corpo base - Base body	Cod. 7.65.0A3160	7.65.0A3210	7.65.0A3260	7.65.0A3310	7.65.0A3360
Art. 950B Ganascia integrale destra Solid jaw right hand	Cod. 7.95.0B3000				
Art. 950C Ganascia integrale sinistra Solid jaw left hand	Cod. 7.95.0C3000				
Art. 650D Vite di bloccaggio - Main screw	Cod. 7.65.0D3160	7.65.0D3210	7.65.0D3260	7.65.0D3310	7.65.0D3360
Art.650DTiCN (Optional) Vite di bloccaggio a scorrimento rapido con rivestimento anti-usura TiCN Quick-slide clamping screw with anti-wear coating TiCN	Cod. 7.65.0D3160 -TCN	7.65.0D3210 -TCN	7.65.0D3260 -TCN	7.65.0D3310 -TCN	7.65.0D3360 -TCN
Art. 650E Forcella - Yoke	Cod. 7.65.0E3000				
Art. 950D Ganascia lavorabile in acciaio Machineable steel jaw	Cod. 7.95.0D3000				
Tipo / Type	1	2			
Art. 64 (Optional) Rialzo doppio con Zero Point Double riser with Zero Point	Cod. 9.64.10000	9.64.20000			
Non utilizzabile con morse tipo 3x160 - Impossible to use with vises type 3x160					
Piastra ZeroPoint, montaggio incassato - ZeroPoint Plates, built-in mounting					
Art. 81P (Optional) Piastra di interfaccia Zero Point per morse CompactGrip tipo 3 Zero Point connecting plate for CompactGrip vise Type 3	Cod. 9.81.P2040S2		Acciaio Steel	Alluminio Aluminum	
Non utilizzabile con morse tipo 3x160 / 3x210 - Impossible to use with vises type 3x160 / 3x210					

GANASCE E INSERTI GANASCE PER MORSE COMPACT GRIP Art.650

JAWS & INSERT JAWS FOR COMPACT GRIP VISES Art.650

Tipo (grandezza) / Type (size)		1	2	3
	Art. 650S LISCIA + RUVIDA SMOOTH + ROUGH Per materiali teneri e lavorazioni finali For soft material clamping and final machining			Cod. 7.65.0S1000 7.65.0S2000 7.65.0S3000
	Art. 650R *CODA DI RONDINE DOVE TAIL Miglior presa pezzo Best workpiece clamping			Cod. 7.65.0R1000 7.65.0R2000 7.65.0R3000 * Utensile fresa per realizzare la base del particolare da bloccare (pag. 7.29) Milling tool for working the base of the workpiece to be clamp (pag. 7.29)
	Art. 650T G01 GRIP (Passo - Pitch 1,5mm) Per materiali di durezza normale For standard workpieces hardness clamping			Cod. 7.65.0T1000/G01 7.65.0T2000/G01 7.65.0T3000/G01
	Art. 650T G02 GRIP (Passo - Pitch 2mm) Per materiali di notevole durezza For hardened workpieces clamping			Cod. 7.65.0T1000/G02 7.65.0T2000/G02 7.65.0T3000/G02
	Art. 650T G11 GRIP (Passo - Pitch 11mm) Per materiali teneri For soft material clamping			Cod. 7.65.0T1000/G11 7.65.0T2000/G11 7.65.0T3000/G11

PIASTRINA FRONTALE FRONTAL JAW PLATE

NEW

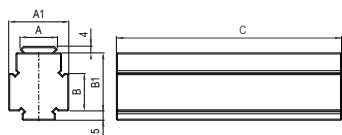
Tipo (grandezza) / Type (size)		1	2	3																																
	Art. 655L Piastrina LISCIA frontale con fori filettati M14 Frontal SMOOTH jaw plate with threaded holes M14		<table border="1"> <tr><td>W</td><td>50</td><td>80</td><td>115</td></tr> <tr><td>K</td><td>8</td><td>10</td><td>10</td></tr> <tr><td>X</td><td>3,5</td><td>5,5</td><td>5,5</td></tr> <tr><td>Cod.</td><td>7.65.5L1000</td><td>7.65.5L2000</td><td>7.65.5L3000</td></tr> </table>	W	50	80	115	K	8	10	10	X	3,5	5,5	5,5	Cod.	7.65.5L1000	7.65.5L2000	7.65.5L3000	<table border="1"> <tr><td>W</td><td>50</td><td>80</td><td>115</td></tr> <tr><td>K</td><td>8</td><td>10</td><td>10</td></tr> <tr><td>X</td><td>3,5</td><td>5,5</td><td>5,5</td></tr> <tr><td>Cod.</td><td>7.65.5L1000</td><td>7.65.5L2000</td><td>7.65.5L3000</td></tr> </table>	W	50	80	115	K	8	10	10	X	3,5	5,5	5,5	Cod.	7.65.5L1000	7.65.5L2000	7.65.5L3000
W	50	80	115																																	
K	8	10	10																																	
X	3,5	5,5	5,5																																	
Cod.	7.65.5L1000	7.65.5L2000	7.65.5L3000																																	
W	50	80	115																																	
K	8	10	10																																	
X	3,5	5,5	5,5																																	
Cod.	7.65.5L1000	7.65.5L2000	7.65.5L3000																																	
	Art. 655M Piastrina DOLCE frontale con fori filettati M14 Frontal SOFT jaw plate with threaded holes M14		<table border="1"> <tr><td>W</td><td>50</td><td>80</td><td>115</td></tr> <tr><td>K</td><td>8</td><td>10</td><td>10</td></tr> <tr><td>X</td><td>10</td><td>10,5</td><td>10,5</td></tr> <tr><td>Cod.</td><td>7.65.5M1000</td><td>7.65.5M2000</td><td>7.65.5M3000</td></tr> </table>	W	50	80	115	K	8	10	10	X	10	10,5	10,5	Cod.	7.65.5M1000	7.65.5M2000	7.65.5M3000	<table border="1"> <tr><td>W</td><td>50</td><td>80</td><td>115</td></tr> <tr><td>K</td><td>8</td><td>10</td><td>10</td></tr> <tr><td>X</td><td>10</td><td>10,5</td><td>10,5</td></tr> <tr><td>Cod.</td><td>7.65.5M1000</td><td>7.65.5M2000</td><td>7.65.5M3000</td></tr> </table>	W	50	80	115	K	8	10	10	X	10	10,5	10,5	Cod.	7.65.5M1000	7.65.5M2000	7.65.5M3000
W	50	80	115																																	
K	8	10	10																																	
X	10	10,5	10,5																																	
Cod.	7.65.5M1000	7.65.5M2000	7.65.5M3000																																	
W	50	80	115																																	
K	8	10	10																																	
X	10	10,5	10,5																																	
Cod.	7.65.5M1000	7.65.5M2000	7.65.5M3000																																	
	Art. 655N Piastrina ZIGRINATA frontale Frontal SERRATED jaw plate		<table border="1"> <tr><td>W</td><td>50</td><td>80</td><td>115</td></tr> <tr><td>K</td><td>8</td><td>10</td><td>10</td></tr> <tr><td>X</td><td>3,5</td><td>5,5</td><td>5,5</td></tr> <tr><td>Cod.</td><td>7.65.5N1000</td><td>7.65.5N2000</td><td>7.65.5N3000</td></tr> </table>	W	50	80	115	K	8	10	10	X	3,5	5,5	5,5	Cod.	7.65.5N1000	7.65.5N2000	7.65.5N3000	<table border="1"> <tr><td>W</td><td>50</td><td>80</td><td>115</td></tr> <tr><td>K</td><td>8</td><td>10</td><td>10</td></tr> <tr><td>X</td><td>3,5</td><td>5,5</td><td>5,5</td></tr> <tr><td>Cod.</td><td>7.65.5N1000</td><td>7.65.5N2000</td><td>7.65.5N3000</td></tr> </table>	W	50	80	115	K	8	10	10	X	3,5	5,5	5,5	Cod.	7.65.5N1000	7.65.5N2000	7.65.5N3000
W	50	80	115																																	
K	8	10	10																																	
X	3,5	5,5	5,5																																	
Cod.	7.65.5N1000	7.65.5N2000	7.65.5N3000																																	
W	50	80	115																																	
K	8	10	10																																	
X	3,5	5,5	5,5																																	
Cod.	7.65.5N1000	7.65.5N2000	7.65.5N3000																																	
	Art. 655P Piastrina parallela magnetica piana frontale Frontal straight parallel magnetic plate		<table border="1"> <tr><td>W</td><td>50</td><td>80</td><td>115</td></tr> <tr><td>K</td><td>5</td><td>7</td><td>7</td></tr> <tr><td>X</td><td>3</td><td>5</td><td>5</td></tr> <tr><td>Cod.</td><td>7.65.5P1000</td><td>7.65.5P2000</td><td>7.65.5P3000</td></tr> </table>	W	50	80	115	K	5	7	7	X	3	5	5	Cod.	7.65.5P1000	7.65.5P2000	7.65.5P3000	<table border="1"> <tr><td>W</td><td>50</td><td>80</td><td>115</td></tr> <tr><td>K</td><td>5</td><td>7</td><td>7</td></tr> <tr><td>X</td><td>3</td><td>5</td><td>5</td></tr> <tr><td>Cod.</td><td>7.65.5P1000</td><td>7.65.5P2000</td><td>7.65.5P3000</td></tr> </table>	W	50	80	115	K	5	7	7	X	3	5	5	Cod.	7.65.5P1000	7.65.5P2000	7.65.5P3000
W	50	80	115																																	
K	5	7	7																																	
X	3	5	5																																	
Cod.	7.65.5P1000	7.65.5P2000	7.65.5P3000																																	
W	50	80	115																																	
K	5	7	7																																	
X	3	5	5																																	
Cod.	7.65.5P1000	7.65.5P2000	7.65.5P3000																																	

GANASCIA FISSA CENTRALE PER MORSE COMPACT GRIP Art.650

CENTRAL FIXED JAW FOR COMPACT GRIP VISES Art.650

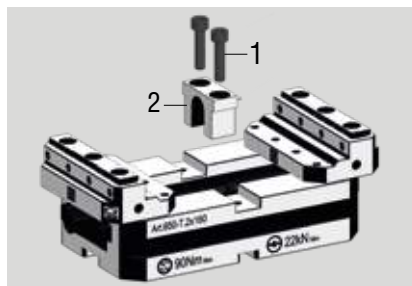
NEW 2021

Tipo (grandezza) / Type (size)	1	2	3
Art. 650X Ganascia fissa centrale Central fixed jaw	A	22	22
	A1	28	29
	B	13	18
	B1	23	28
	C	88	123
Cod.	7.65.0X1000	7.65.0X2000	7.65.0X3000



Un inserto per ganascia fissa centrale a scelta incluso (vedi tabella sotto)
 One top jaw insert as you need included (see table below)

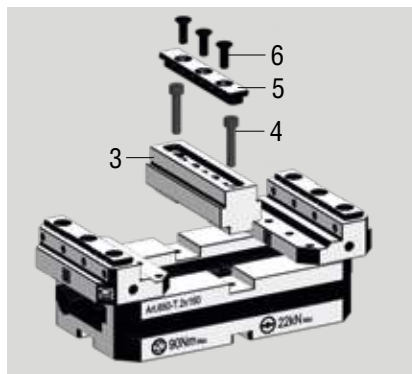
In fase d'ordine specificare il tipo di inserto - In case of order always specify the type of insert



1 ISTRUZIONI OPERATIVE DI MONTAGGIO

ASSEMBLY INSTRUCTIONS

- Svitare le due viti (1) che bloccano la forcetta
- Estrarre la forcetta (2) che regola l'autocentrante
- Get the two yoke's screws (1) loosen
- Remove the yoke (2) for the self centering



- Posizionare la ganascia fissa doppia centrale (3) nella sede delle chiavette
- Inserire le viti (4) nella sede della ganascia fissa per bloccare la stessa
- Posizionare l'apposito inserto Grip (5) nella sede della ganascia fissa
- Bloccare l'inserto Grip con le viti (6)
- Place the central double fixed jaw (3) in the key nuts seat
- Place the screws (4) in their seats on the central double fixed jaw and get them tight;
- Put the Insert Grip (5) in its seat on the central double fixed jaw
- Get the Insert Grip's screws (6) tight



INSERTI GANASCE PER GANASCIA FISSA CENTRALE

INSERT JAWS FOR CENTRAL FIXED JAW

NEW
7

Tipo (grandezza) / Type (size)	1	2	3		
Art. 650V LISCE - SMOOTH Materiali teneri e lavorazioni finali Soft material clamping and final machining	Side 1/2	Cod.	7.65.0V1000	7.65.0V2000	7.65.0V3000
Art. 650Y RUVIDE - ROUGH Miglior presa pezzo Best workpiece clamping	Side 1/2	Cod.	7.65.0Y1000	7.65.0Y2000	7.65.0Y3000
Art. 650U G01 GRIP (Passo - Pitch 1,5mm) Per materiali di durezza normale For standard workpieces hardness clamping	Side 1/2 1,5x60°	Cod.	7.65.0U1000/G01	7.65.0U2000/G01	7.65.0U3000/G01
Art. 650U G02 GRIP (Passo - Pitch 2mm) Per materiali di notevole durezza For hardened workpieces clamping	Side 1/2 2x90°	Cod.	7.65.0U1000/G02	7.65.0U2000/G02	7.65.0U3000/G02
Art. 650U G11 GRIP (Passo - Pitch 11mm) Per materiali teneri For soft material clamping	Side 1/2 11x90°	Cod.	7.65.0U1000/G11	7.65.0U2000/G11	7.65.0U3000/G11

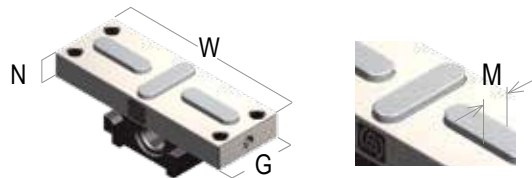
ACCESSORI PER MORSE COMPACT GRIP Art.950

Art.950 COMPACT GRIP VISES ACCESSORIES

Tipo (grandezza) / Type (size)	2	3
W	128	160
G	49	59
M	10 H7	14 H7
P	30	36
Q	23	36
Q1	110	142
R	40	50
S	Ø9	Ø11

Art. 950B

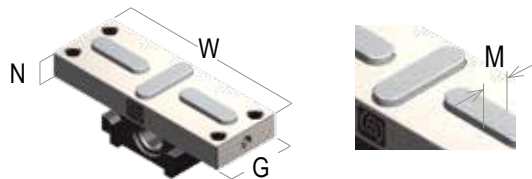
Slitta **DESTRA** con chiavette
 Solid hardened slide **RIGHT HAND**
 with positioning key nuts



N	15	20
Cod.	7.95.0B2000	7.95.0B3000

Art. 950C

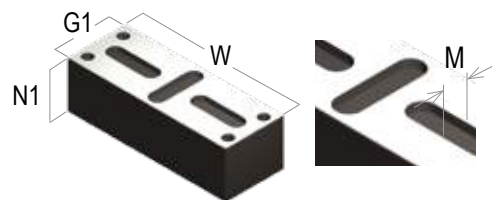
Slitta **SINISTRA** con chiavette
 Solid hardened slide **LEFT HAND**
 with positioning key nuts



N	15	20
Cod.	7.95.0C2000	7.95.0C3000

Art. 950D*

Ganascia lavorabile in acciaio
 Machineable steel jaw
G1= G+2 mm

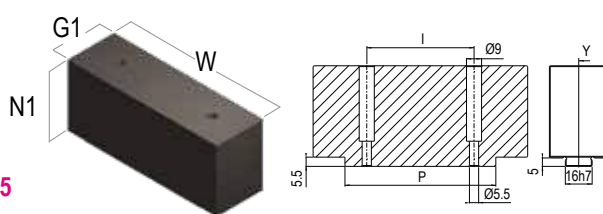


N1	30	47
Cod.	7.95.0D2000	7.95.0D3000

* Viti per fissaggio a richiesta €10
 Fixing screws on request €10

Art. 950X*

Ganascia fissa intermedia
 lavorabile in acciaio
 Intermediate machineable
 steel fixed jaw



W	128	160
G1	35	50
N1	55	67
I	64	90
P	90	124
Cod.	7.95.0X2000	7.95.0X3000

* Viti per fissaggio a richiesta €5
 Fixing screws on request €5

Tipo (grandezza) / Type (size)	1	2	3
A	50	88	123
B	30	50	70
C	50	55	60

Art. 650BM

Ganascia lavorabile
 filetto destro
 Soft machineable jaw
 right thread



Cod.	7.65.0BM10	7.65.0BM20
------	------------	------------



Cod.	7.65.0BM30
------	------------

Utilizzabile anche su Art.950 Tipo 1 - Available to be used also on Art.950 Type 1

Art. 650CM

Ganascia lavorabile
 filetto sinistro
 Soft machineable jaw
 left thread



Cod.	7.65.0CM10	7.65.0CM20
------	------------	------------



Cod.	7.65.0CM30
------	------------

Utilizzabile anche su Art.950 Tipo 1 - Available to be used also on Art.950 Type 1

ACCESSORI PER MORSE COMPACT GRIP Art.650 / Art.950

Art.650 / Art.950 COMPACT GRIP VISES ACCESSORIES

Tipo (grandezza) / Type (size)	1	2	3
--------------------------------	---	---	---

Art. 370EM

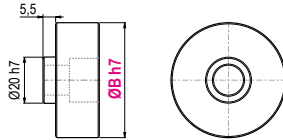
Arresto laterale magnetico
Magnetic workstop



Cod. 7.37.01000/EM 7.37.02000/EM

Art. 640P

Perno calibrato per centraggio
Calibrated centering pin

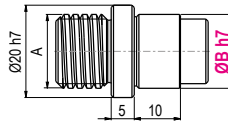


ØC h7 20
 ØB 20 - 30 - 38,1(1,5") - 50 - 50,8 (2")
 Cod. 7.64.0P100 7.64.0P200 7.64.0P300

* Specificare sempre quota B - Specify always B dimension

Art. 79

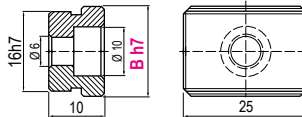
Perno calibrato per centraggio e orientamento
Calibrated centering and orientation pin



A	M10	M12	M16
ØC h7	14	14	20
ØB	10 - 12 - 14 - 16 - 18 - 20		
Cod.	7.79.14M10/ØB	7.79.14M12/ØB	7.79.20M16/ØB

Art. 297

Tassello per regolazione autocentrante
con vite M5 x 10
Self-centering key-nut with M5 x 10 screw

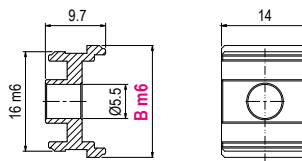


B	10 - 12 - 14 - 16 - 18 - 20 - 22 - 24 - 28 - 36		
Cod.	2.29.71000/10	2.29.71000/16	

Art. 297X

NEW 2021

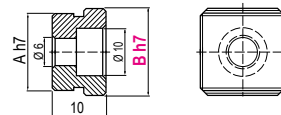
Tassello a Gioco Zero per il
posizionamento preciso
di morse singole su zero point
Key nut NO-GAP for accurate
single vise positioning on zero point



B	12 - 14 - 16 - 18 - 20		
Cod.	297X1612 / 14 / 16 / 18 / 20		

Art. 650G

Tassello di posizionamento morse completo di viti
Key-nut for vise positioning with screws

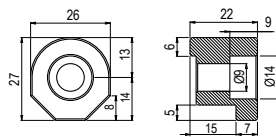


A	10	16
B	10 - 12 - 14 - 16 - 18 - 20 - 22 - 24 - 28 - 36	
Cod.	7.65.0G1000/B	7.65.0G2000/B

Specificare sempre quota B - Specify always B dimension

Art. 298 / CGR

Staffa per Compact Grip
Compact Grip holding clamp



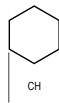
Cod. 7.29.81000/CGR

Tipo (grandezza) / Type (size)	1		2		3	
--------------------------------	---	--	---	--	---	--

Dimensioni / Dimension	CH	B	CH	B	CH	B
------------------------	----	---	----	---	----	---

Art.375

Chiave a pipa
Box wrench

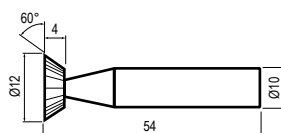


Cod.	4.37.510160	4.37.512160	4.37.516250
------	-------------	-------------	-------------

Art. 690DTF

NEW 2021

Utensile fresa per realizzare
la base del particolare da serrare con
inserti a coda di rondine Art.650R
Milling tool for working the base
of the workpiece to be clamped with
dove tail inserts Art.650R




	Ø12	
Cod.	7.69.0DTF10	


RIALZI IN ALLUMINIO PER MORSE COMPACT GRIP ART.650 / 950

ALUMINUM RISERS FOR COMPACT GRIP VISES ART.650 / 950

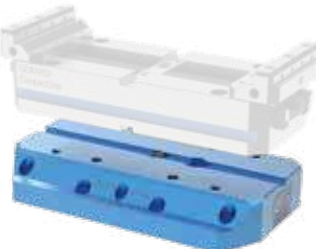


Tipo (grandezza) rialzo Riser (type) size		1												
Art. 651H Tipo / Type 1 Rialzo semplice, compatibile con il sistema Zero Point 	A	80				120				160				
	B	80				80				80				
	* C	50	75	100	50	75	100	50	75	100				
	ØD	128				178				178				
	E	-				150				150				
	L	52				52				52				
	M	52				52				52				
	ØJ	110				150				150				
	K	10				10				10				
	K1	-				16				16				
	kg	1,08	1,41	1,75	2,09	2,63	3,17	2,40	3,15	3,90				
	Cod.	7.65.1H1080/050	7.65.1H1080/075	7.65.1H1080/100	7.65.1H1120/050	7.65.1H1120/075	7.65.1H1120/100	7.65.1H1160/050	7.65.1H1160/075	7.65.1H1160/100				
	Simple riser Zero Point ready													

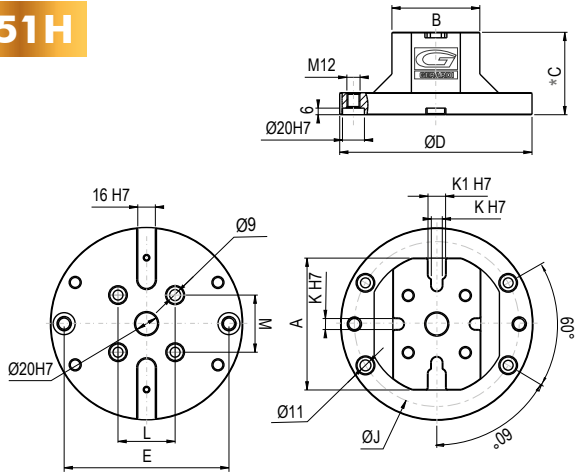
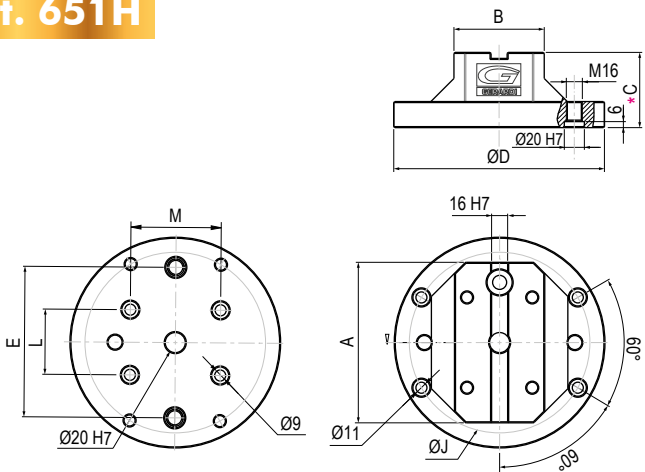
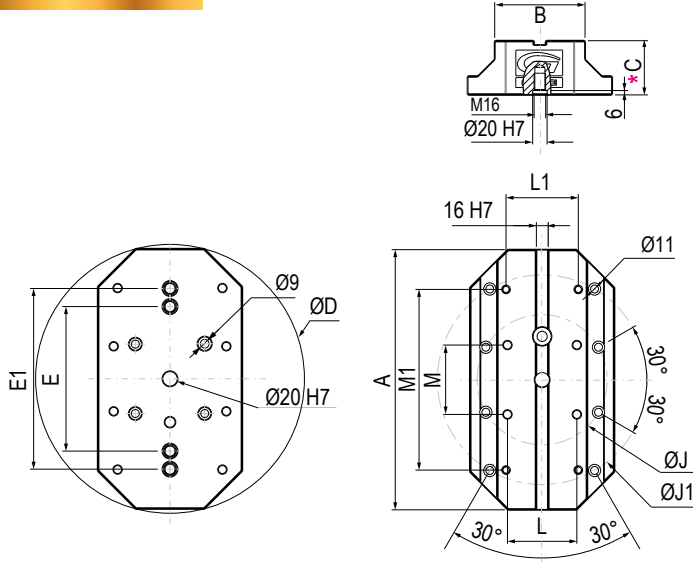
 Kit di fissaggio e allineamento rialzo **non incluso** / Riser fixing and alignment kit **not included**

Tipo (grandezza) rialzo Riser (type) size		2														
Art. 651H Tipo / Type 2 Rialzo semplice, compatibile con il sistema Zero Point 	A	120				160				200				240		
	B	90				90				90				90		
	* C	50	75	100	50	75	100	50	75	100	50	75	100	50	75	100
	ØD	210				210				210				249		
	E	-				150				150				200		
	L	65				65				65				65		
	M	90				90				90				150		
	ØJ	185				185				185				185		
	kg	3,07	3,71	4,32	3,09	3,90	4,73	3,38	4,45	5,52	4,13	5,45	6,75			
	Cod.	7.65.1H2120/050	7.65.1H2120/075	7.65.1H2120/100	7.65.1H2160/050	7.65.1H2160/075	7.65.1H2160/100	7.65.1H2200/050	7.65.1H2200/075	7.65.1H2200/100	7.65.1H2240/050	7.65.1H2240/075	7.65.1H2240/100			
	Simple riser Zero Point ready															

 Kit di fissaggio e allineamento rialzo **non incluso** / Riser fixing and alignment kit **not included**

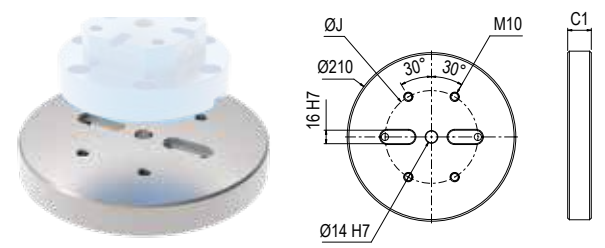
Tipo (grandezza) rialzo Riser (type) size		3															
Art. 651H Tipo / Type 3 Rialzo semplice, compatibile con il sistema Zero Point 	A	160				210				260				310		360	
	B	125				125				125				125		125	
	* C	50	75	100	50	75	100	50	75	100	50	75	100	50	75	100	
	ØD	240				240				332				327		373	
	E	150				150				150				150		200	
	E1	-				-				200				200		250	
	L	96				96				96				96		96	
	L1	-				-				-				100		100	
	M	96				96				96				96		96	
	M1	-				-				-				200		250	
	ØJ	185				185				185				185		185	
	ØJ1	-				-				290				290		290	
	kg	3,34	4,49	5,68	3,85	5,40	6,99	5,73	7,69	9,69	6,14	8,50	10,91	7,02	9,80	12,62	
	Cod.	7.65.1H3160/050	7.65.1H3160/075	7.65.1H3160/100	7.65.1H3210/050	7.65.1H3210/075	7.65.1H3210/100	7.65.1H3260/050	7.65.1H3260/075	7.65.1H3260/100	7.65.1H3310/050	7.65.1H3310/075	7.65.1H3310/100	7.65.1H3360/050	7.65.1H3360/075	7.65.1H3360/100	
	Simple riser Zero Point ready																

 Kit di fissaggio e allineamento rialzo **non incluso** / Riser fixing and alignment kit **not included**

NEW 2021
PIASTRE di INTERFACCIA
INTERFACE PLATES
NEW 2021
Tipo (grandezza)
 Riser (type) size **1**
Art. 651H

Tipo (grandezza)
 Riser (type) size **2**
Art. 651H

Tipo (grandezza)
 Riser (type) size **3**
Art. 651H

Tipo (grandezza)
 Riser (type) size **1**
Art. 62K
CompactGrip

 Piastra di interfaccia lavorabile
 Machineable interface plate

ØJ	110	150	150
C1	28		
Cod.	7.62.K651H21...		
	.../108	.../112	.../116

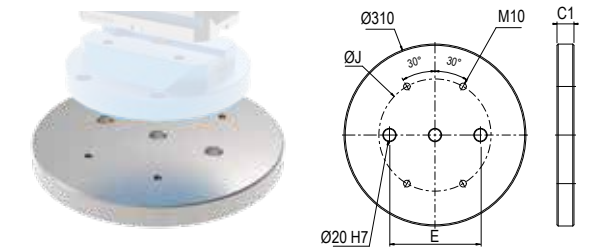


Kit di fissaggio al rialzo incluso / Riser fixing and positioning kit included

Tipo (grandezza)
 Riser (type) size **2**
Art. 62K
CompactGrip

 Piastra di interfaccia lavorabile
 Machineable interface plate

ØJ	185		
C1	28		
E	-	150	150
	200		
Cod.	7.62.K651H31/		
	.../212	.../216	.../220
	.../224		

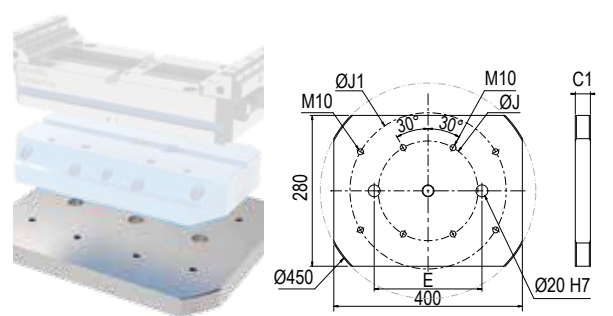


Kit di fissaggio al rialzo incluso / Riser fixing and positioning kit included

Tipo (grandezza)
 Riser (type) size **3**
Art. 62K
CompactGrip

 Piastra di interfaccia lavorabile
 Machineable interface plate

ØJ	185			
C1	28			
J1	-	-	290	290
	290			
E	150	150	150	150
	200			
Cod.	7.62.K651H45/			
	.../316	.../321	.../326	.../331
	.../336			



Kit di fissaggio al rialzo incluso / Riser fixing and positioning kit included

TAVOLA CAMBIO RAPIDO PER MORSE COMPACT GRIP

QUICK CHANGE TABLE FOR COMPACT GRIP VISES


NEW

Per Morse Tipo - For Vises Type	1 - 2	3
INTERASSE - PITCH	52	96
Art. 660		
A	100	150
B	50	50
B1	-	100
C	27	27
D	116	156
E	150	190
F	52	96
L	Ø12 h7	Ø16 h7
L1	M8	M10
kg	3	5,2
Cod.	9.66.05200	9.66.09600

Tavola Cambio rapido meccanica rettangolare



Mechanical quick change rectangular table

***NON DISPONIBILE PER IL MERCATO TEDESCO E AUSTRIACO - *NOT AVAILABLE FOR GERMAN AND AUSTRIAN MARKET**

Per Morse Tipo - For Vises Type	1 - 2	3
INTERASSE - PITCH	52	96
Art. 660S*		
C	27	27
D	126	156
E	150	190
F	52	96
L	Ø12h7	Ø16h7
L1	M8	M10
kg	-	-
Cod.	9.66.0S520	9.66.0S960

Tavola Cambio rapido meccanica rettangolare temprata con parte lavorabile senza fori



Mechanical quick change hardened with machineable part holes free rectangular table

Personalizzazione esclusa - Customization not included

***NON DISPONIBILE PER IL MERCATO TEDESCO E AUSTRIACO - *NOT AVAILABLE FOR GERMAN AND AUSTRIAN MARKET**

Per Morse Tipo - For Vises Type	1 - 2 - 3
INTERASSE - PITCH	52
Art. 660R	
B	96
C	27
D	126
E	150
F	52
L	Ø12h7
L1	M8
kg	3,75
Cod.	9.66.0R210

Tavola Cambio rapido meccanica rettangolare di riduzione



Mechanical quick change rectangular reduction table

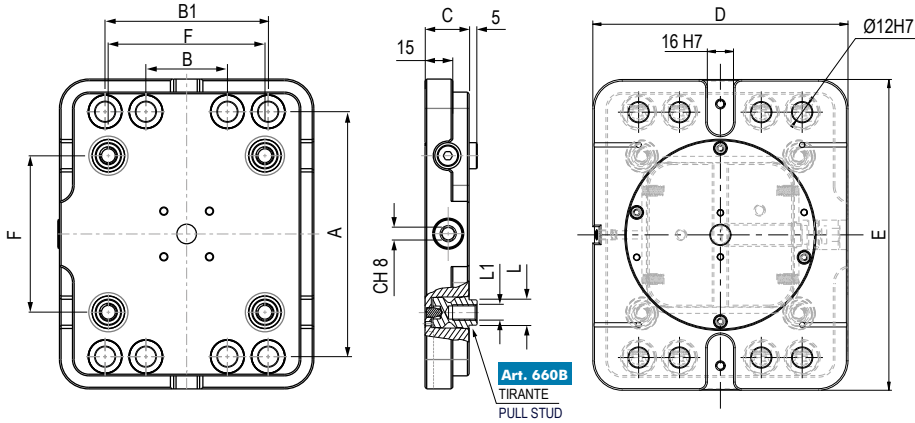
***NON DISPONIBILE PER IL MERCATO TEDESCO E AUSTRIACO - *NOT AVAILABLE FOR GERMAN AND AUSTRIAN MARKET**

TAVOLA CAMBIO RAPIDO PER MORSE COMPACT GRIP

QUICK CHANGE TABLE FOR COMPACT GRIP VISES

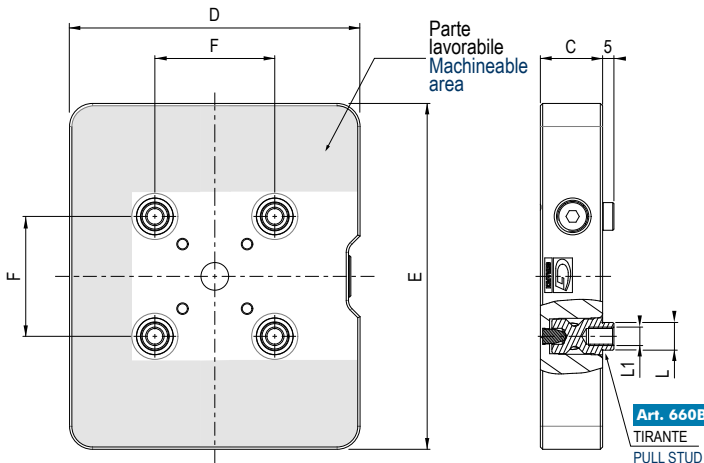
Art. 660

Dotazione standard - Standard equipment:
 N°4 Tiranti Art.660B - # 4 Pull-studs Art.660B



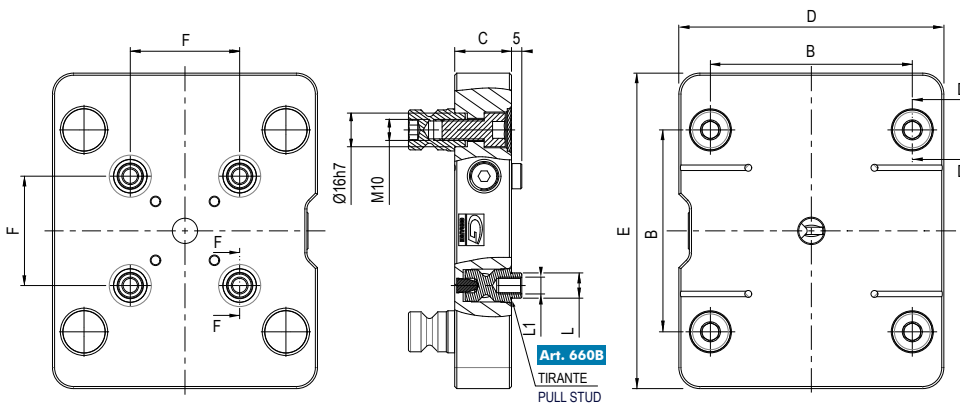
Art. 660S

Dotazione standard - Standard equipment:
 N°4 Tiranti Art.660B - # 4 Pull-studs Art.660B



Art. 660R

Dotazione standard - Standard equipment:
 N°4 Tiranti Art.660B - # 4 Pull-studs Art.660B


NEW

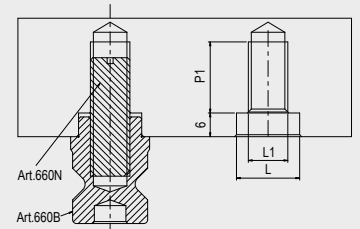
Art. 660B

Tiranti per tavola cambio rapido
 Quick change table pull studs



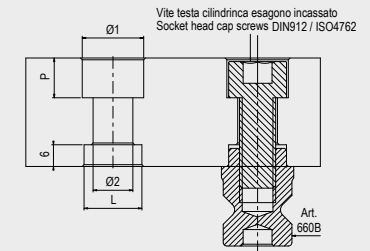
Tipo - Type 1

Tipo - Type 2



Art.660N

Art.660B




Type	1	2
L	Ø12 h7	Ø16 h7
L1	M8	M10
Ø1	14	17
Ø2	9	11
P	9	11
P1	12	18
Code	9.66.0B100	9.66.0B200



TAVOLA CAMBIO RAPIDO PER MORSE COMPACT GRIP


QUICK CHANGE TABLE FOR COMPACT GRIP VISES


NEW

Per Morse Tipo - For Vises Type		1 - 2	3
INTERASSE - PITCH		52	96
Art. 661 Tavola Cambio rapido meccanica tonda 	ØA	158	196
	ØB	120	175
	C	27	27
	F	52	96
	L	Ø12h7	Ø16h7
	L1	M8	M10
	kg	3,4	-
	Cod.	9.66.15200	9.66.19600

Mechanical quick change rounded table


***NON DISPONIBILE PER IL MERCATO TEDESCO E AUSTRIACO - *NOT AVAILABLE FOR GERMAN AND AUSTRIAN MARKET**

Per Morse Tipo - For Vises Type		1 - 2	3
INTERASSE - PITCH		52	96
Art. 661S* Tavola Cambio rapido meccanica tonda temprata con parte lavorabile senza fori 	A	158	196
	C	27	27
	F	52	96
	L	Ø12h7	Ø16h7
	L1	M8	M10
	kg	3,8	-
	Cod.	9.66.1S520	9.66.1S960

Round mechanical quick change hardened with machineable part holes free table

Personalizzazione esclusa - Customization not included

***NON DISPONIBILE PER IL MERCATO TEDESCO E AUSTRIACO - *NOT AVAILABLE FOR GERMAN AND AUSTRIAN MARKET**

Per Morse Tipo - For Vises Type		1 - 2 - 3
INTERASSE - PITCH		52 - 96
Art. 661R Tavola Cambio rapido meccanica tonda di riduzione 	ØA	158
	B	96
	C	27
	F	52
	L	Ø12h7
	L1	M8
	kg	3,75
	Cod.	9.66.1R210

Round mechanical quick change reduction table

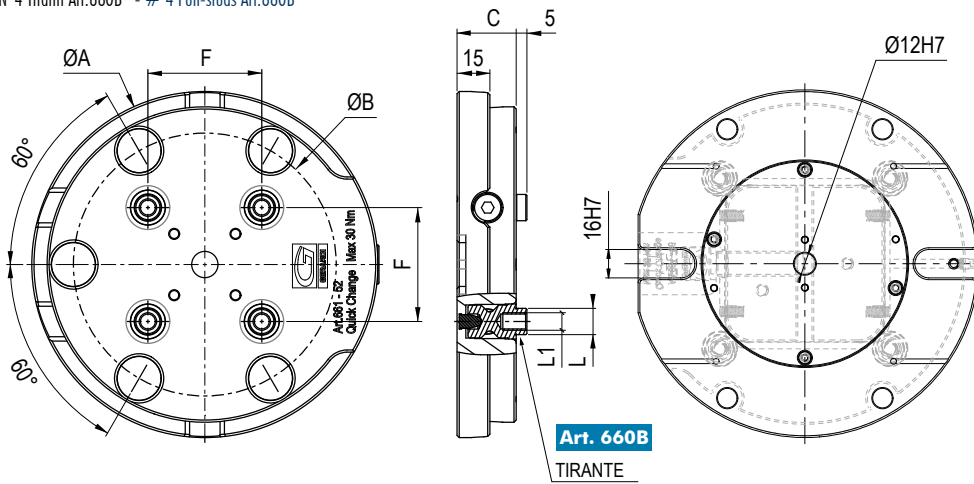
***NON DISPONIBILE PER IL MERCATO TEDESCO E AUSTRIACO - *NOT AVAILABLE FOR GERMAN AND AUSTRIAN MARKET**

TAVOLA CAMBIO RAPIDO PER MORSE COMPACT GRIP

QUICK CHANGE TABLE FOR COMPACT GRIP VISES

Art. 661

Dotazione standard - Standard equipment:
 N°4 Tiranti Art.660B - # 4 Pull-studs Art.660B

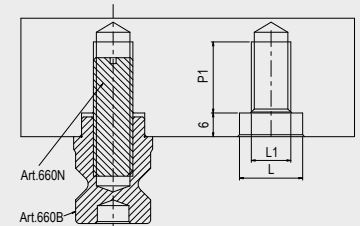

NEW

Art. 660B

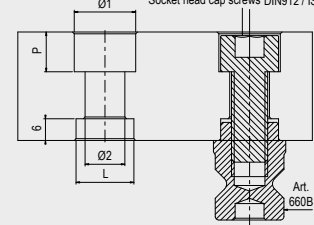
Tiranti per tavola cambio rapido
 Quick change table pull studs



Tipo - Type 1 Tipo - Type 2

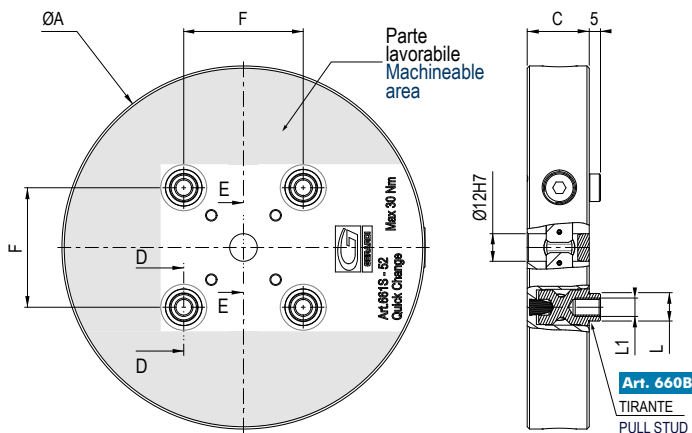


Vite testa cilindrica esagono incassato
 Socket head cap screws DIN912 / ISO4762



Art. 661S

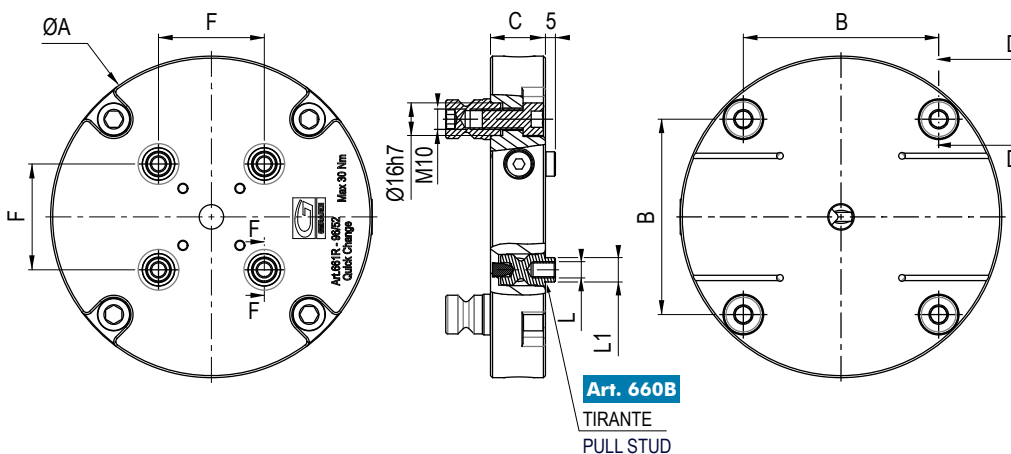
Dotazione standard - Standard equipment:
 N°4 Tiranti Art.660B - # 4 Pull-studs Art.660B



Type	1	2
L	Ø12 h7	Ø16 h7
L1	M8	M10
Ø1	14	17
Ø2	9	11
P	9	11
P1	12	18
Code	9.66.0B100	9.66.0B200

Art. 661R

Dotazione standard - Standard equipment:
 N°4 Tiranti Art.660B - # 4 Pull-studs Art.660B

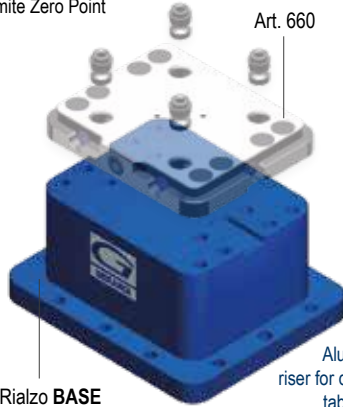


RIALZI SEMPLICI IN ALLUMINIO PER TAVOLA A CAMBIO RAPIDO

SIMPLE ALUMINUM RISERS for QUICK CHANGE TABLE

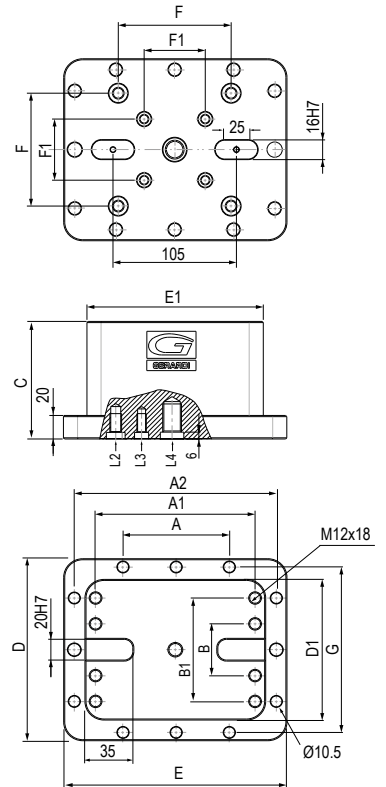
NEW 2021
Per Morse Tipo - For Vises Type
INTERASSE - PITCH
1 - 2
52
3
96
Art. 661H


Rialzo base in alluminio per tavola cambio rapido, possibilità di montaggio con staffe o tramite Zero Point


 Rialzo **BASE**
 BASE riser
 Art. 661H

Aluminum base riser for quick change table. Mounting possibility through vise holding clamps and Zero Point system

A	100	100
A1	-	150
A2	170	190
B	50	50
B1	-	100
C	100	100
D	156	176
D1	116	136
E	190	210
E1	150	170
F	96	96
F1	52	52
G	136	160
L2	Ø16 H7 / M10	Ø16 H7 / M10
L3	Ø12 H7 / M8	Ø12 H7 / M8
L4	Ø20 H7 / M16	Ø20 H7 / M16
kg	5	6,5
Cod.	9.66.1H520/100	9.66.1H960/100


 Kit di fissaggio e allineamento rialzo **non incluso** / Riser fixing and alignment kit **not included**
Per Morse Tipo - For Vises Type
INTERASSE - PITCH
1 - 2
52
3
96
Art. 661HQ

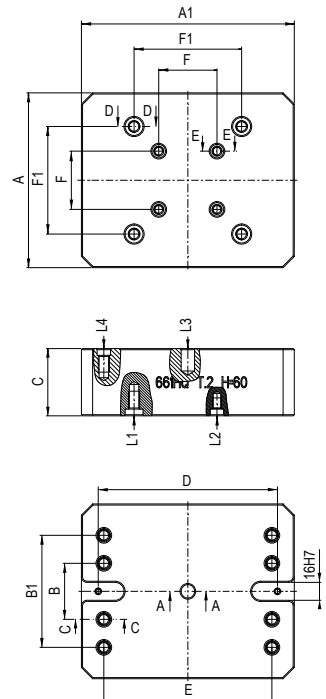
Rialzo semplice in alluminio per tavola cambio rapido

 Rialzo **TOP**
 TOP riser
 Art. 661HQ


Art. 660

Simple aluminum riser for quick change table

A	116	156		
A1	150	150		
B	50	50		
B1	-	100		
C	60	100	60	100
D	120	160		
E	100	150		
F	52	-		
F1	96	96		
L1	Ø16 H7 / M10	Ø16 H7 / M10		
L2	Ø12 H7 / M8	Ø12 H7 / M8		
L3	Ø12 H7	Ø12 H7		
L4	Ø12 H7 / M10	Ø12 H7 / M10		
kg	-	-		
Cod.	9.66.1HQ52/060	9.66.1HQ52/100	9.66.1HQ96/060	9.66.1HQ96/100


 Kit di fissaggio e allineamento rialzo **non incluso** / Riser fixing and alignment kit **not included**
Tipo - Type
1
2
Art. 660B

Tiranti per tavola cambio rapido



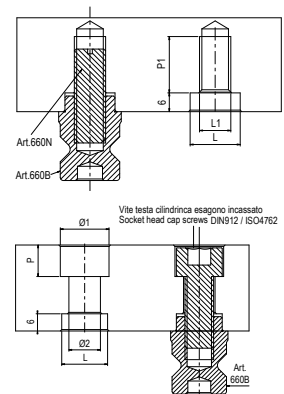
Tipo - Type 1

Tipo - Type 2

NEW

Quick change table pull studs

L	Ø12 h7	Ø16 h7
L1	M8	M10
Ø1	14	17
Ø2	9	11
P	9	11
P1	12	18
Cod.	9.66.0B100	9.66.0B200

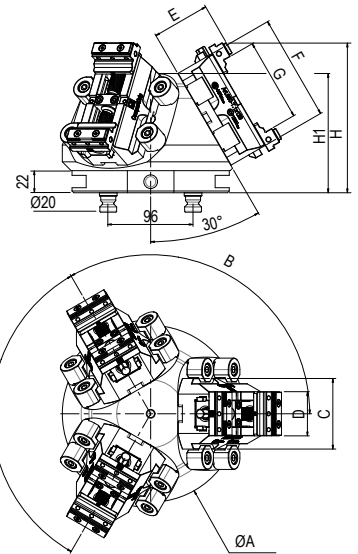


SUPPORTO PIRAMIDALE PER MULTITASKING & COMPACT GRIP

PYRAMIDAL SUPPORT FOR MULTITASKING & COMPACT GRIP

**NEW
2021**

Tipo (grandezza) / Type (size)	1
PIANO INCLINATO - GRADE SIDE	30°

Ideali per Centri a 4 Assi
 Ideal for 4th Axis Centres


Art. 643H

Supporto piramidale in alluminio a tripla posizione. Possibilità di montaggio tramite Zero Point e tavole a cambio rapido

Aluminum pyramidal support with 3 positions Mounting possibility through Zero Point system and quick change tables



Dotazione standard

- 1 Golfare
- 12 Staffe di ancoraggio Art.298 CGR
- 4 tiranti Art.660B T2

Standard equipment:

- 1 Eyebolt ■ 12 Vise holding clamps Art.298 CGR with M8 screws
- 4 pull studs Art.660B T2

Multitasking	-
Compact Grip	Art.650 T.1x80/120
ØA	200
B	120°
C	80
D	50
E	65
F	120
G	94
H	169,4
H1	135
kg	6,8
Cod.	7.64.3H100

Tipo (grandezza) / Type (size)	2
PIANO INCLINATO - GRADE SIDE	45°

Art. 643H

Supporto piramidale in alluminio a tripla posizione. Possibilità di montaggio tramite Zero Point

Aluminum pyramidal support with 3 positions Mounting possibility through Zero Point system



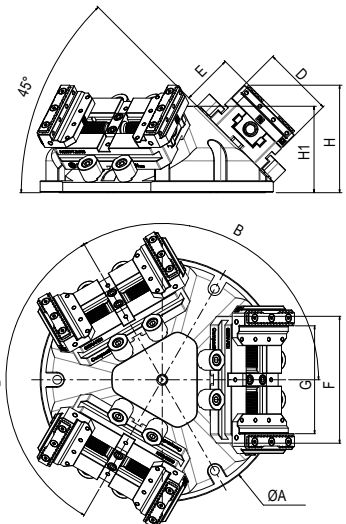
Dotazione standard

- 1 Golfare
- 12 Staffe di ancoraggio Art.298 CGR
- 1 Perno di centraggio ■ Coppia di tasselli Art.297

Standard equipment:

- 1 Eyebolt ■ 12 Vise holding clamps Art.298 CGR with M8 screws
- 1 Centering pin ■ Pair ok keynuts Art.287

Multitasking	Art.640 - T.1
Compact Grip	Art.650 T.2x120/160/200 - Art.950 T.2x120/160/200
ØA	308
B	120°
C	-
D	90
E	65
F	160
G	136
H	135,5
H1	109
kg	11,9
Cod.	7.64.3H200

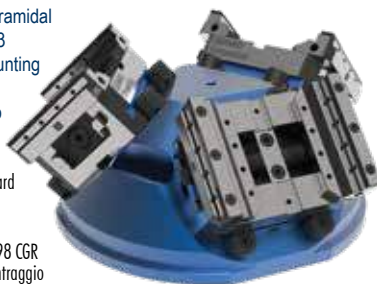


Tipo (grandezza) / Type (size)	3
PIANO INCLINATO - GRADE SIDE	45°

Art. 643H

Supporto piramidale in alluminio a tripla posizione. Possibilità di montaggio tramite Zero Point

Aluminum pyramidal support with 3 positions Mounting possibility through Zero Point system



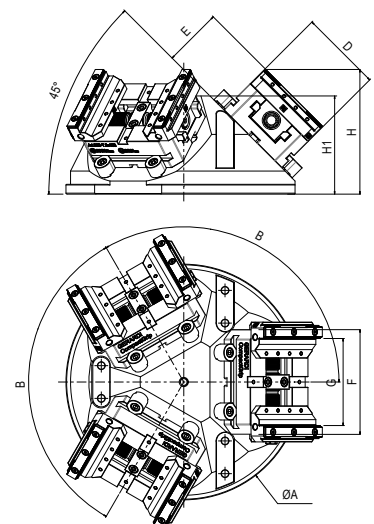
Dotazione standard

- 1 Golfare
- 12 Staffe di ancoraggio Art.298 CGR
- 1 Perno di centraggio
- Coppia di tasselli Art.297

Standard equipment:

- 1 Eyebolt ■ 12 Vise holding clamps Art.298 CGR with M8 screws
- 1 Centering pin ■ Pair ok keynuts Art.287

Multitasking	-
Compact Grip	Art.650 T.3x160/210 - Art.950 T.3x160/210
ØA	360
B	120°
C	-
D	125
E	89
F	160
G	133
H	190,5
H1	150
kg	20,8
Cod.	7.64.3H300


 Disponibili altre configurazioni, angolazioni e dimensioni
 Available also others arrangements, dimension and angles

N.B: Richiedere scheda tecnica per maggiori informazioni - Technical data sheet on request

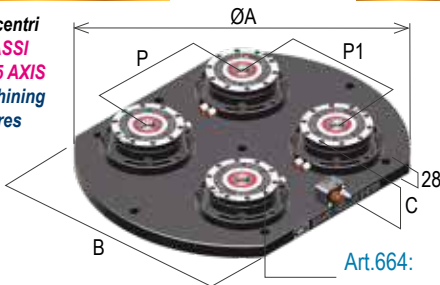
PIASTRE BASE ZERO POINT TONDE

ZERO POINT ROUNDED HEAD PLATES

MONTAGGIO CON FLANGIA

Tipo (grandezza) Zero-Point Zero-Point type (size)	kN	2 up to 14 kN							
		Hermle C600U		DMG DMU 50 Evo		Mazak Variax 500		Hermule C40U	
		Steel	Aluminum	Steel	Aluminum	Steel	Aluminum	Steel	Aluminum
Art. 72P									
<i>NEW 2021</i>									
ØA		280		500		500		420	
B		-		380		400		-	
C		83		83		83		83	
P		-		200		200		200	
P1		-		200		200		200	
N° Zero Point		1		4		4		4	
kg		19	11	61	37	63	38	65	35
Cod.		9.72. P2828S1	9.72. P2828A1	9.72. P5038S4	9.72. P5038A4	9.72. P5040S4	9.72. P5040A4	9.72. P4242S4	9.72. P4242A4

Per centri a 5 ASSI
For 5 AXIS machining centres



Art.664:

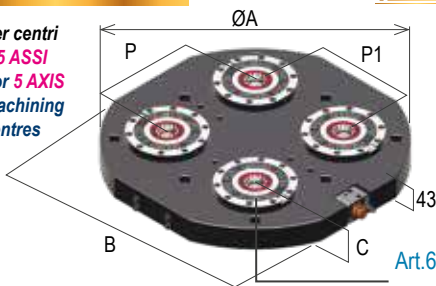
Piastra tonda con Zero Point Art.664 montaggio con flangia
Round head plate with Zero Point Art.664 mounting with flange

Opzione apertura indipendente Zero Point / Zero point independent control option SOVRAPREZZO / EXTRA PRICE:

MONTAGGIO INCASSATO

Tipo (grandezza) Zero-Point Zero-Point type (size)	kN	2 up to 14 kN							
		Hermle C600U		DMG DMU 50 Evo		Mazak Variax 500		Hermule C40U	
		Steel	Aluminum	Steel	Aluminum	Steel	Aluminum	Steel	Aluminum
Art. 82P									
<i>NEW 2021</i>									
ØA		280		500		500		420	
B		-		380		400		-	
C		58		58		58		58	
P		-		200 / 250		200 / 250		200	
P1		-		200		200 / 250		200	
N° Zero Point		1		4		4		4	
kg		30	17	67	29	69	31	56	26
Cod.		9.82. P2828S2	9.82. P2828A2	9.82. P5038S4	9.82. P5038A4	9.82. P5040S4	9.82. P5040A4	9.82. P4242S4	9.82. P4242A4

Per centri a 5 ASSI
For 5 AXIS machining centres



Art.665:

Piastra tonda con Zero Point Art.665 montaggio incassato
Round head plate with Zero Point Art.665 built-in mounting

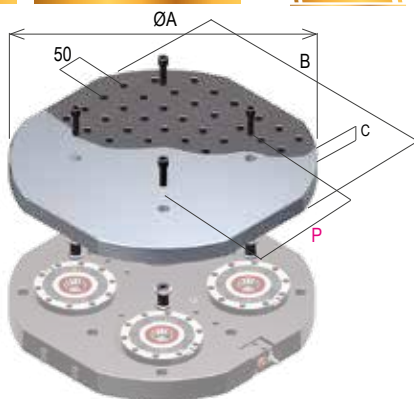
Opzione apertura indipendente Zero Point / Zero point independent control option SOVRAPREZZO / EXTRA PRICE:

PIASTRA BASE ROTONDA LISCIA E A RETICOLO - SQUARE SMOOTH AND GRID ROUNDED PLATES

Tipo (grandezza) Zero-Point Zero-Point type (size)	kN	2 up to 14 kN							
		Steel	Aluminum	Steel	Aluminum	Steel	Aluminum	Steel	Aluminum
Art. 62iC									
Art. 62iE									
<i>NEW 2021</i>									
ØA		400		500		630		800	
B		-		400		500		630	
C		38		38		38		38	
P		200		250		300		300	
kg		41	15	59	21	92	33	149	54
Art.62iC Cod.		9.62. IC4032S4	9.62. IC4032A4	9.62. IC4050S4	9.62. IC4060A4	9.62. IC4070S4	9.62. IC4070A4	9.62. IC4080S4	9.62. IC4080A4
Art.62iE Cod.		9.62. IE4032S4	9.62. IE4032A4	9.62. IE4050S4	9.62. IE4060A4	9.62. IE4070S4	9.62. IE4070A4	9.62. IE4080S4	9.62. IE4080A4

Piastra base tonda liscia (Art.62iC) o a reticolo (Art.62iE) con tiranti femmina Art.10A - 10B per cambio rapido Zero Point

Smooth round interfaced plate (Art.62iC) or grid (Art.62iE) with female pull-studs Art.10A - 10B for ZERO POINT quick change



FLANGE MOUNTING
2
 up to 14 kN

DMG DMU 50		Haas UMC 750		Mazak Variax 630		DMG DMU 70 Evo		DMG DMC 635V		DMG DMC 1035V		DMG DMU 80P	
Steel	Aluminum	Steel	Aluminum	Steel	Aluminum	Steel	Aluminum	Steel	Aluminum	Steel	Aluminum	Steel	Aluminum
630		630		630		700		790		1000		900	
500		500		500		500		560		560		630	
83		83		83		83		83		83		83	
200 / 250 / 300		200 / 250 / 300		200 / 250 / 300		200 / 300 / 400		200 / 250		200 / 300 / 350		200 / 250	
200 / 250 / 300		200 / 250 / 300		200 / 250 / 300		200 / 300		200 / 250 / 300		200 / 300 / 400		200 / 300 / 400	
4		4		4		4		6		8		6	
85	46	85	46	85	46	94	49	124	68	151	78	149	76
9.72. P6350S4	9.72. P6350A4	9.72. P6350S4	9.72. P6350A4	9.72. P6350S4	9.72. P6350A4	9.72. P7050S4	9.72. P7050A4	9.72. P7956S6	9.72. P7956A6	9.72. P1056S8	9.72. P1056A8	9.72. P9063S6	9.72. P9063A6

BUILT-IN MOUNTING
2
 up to 14 kN

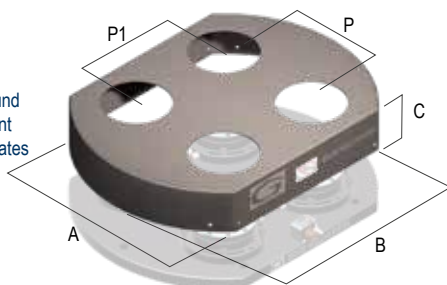
DMG DMU 50		Haas UMC 750		Mazak Variax 630		DMG DMU 70 Evo		DMG DMC 635V		DMG DMC 1035V		DMG DMU 80P	
Steel	Aluminum	Steel	Aluminum	Steel	Aluminum	Steel	Aluminum	Steel	Aluminum	Steel	Aluminum	Steel	Aluminum
630		630		630		700		790		1000		900	
500		500		500		500		560		560		630	
58		58		58		58		58		58		58	
200 / 250 / 300		200 / 250 / 300		200 / 250 / 300		200 / 300 / 400		200 / 250		200 / 250 / 350		200 / 250 / 300	
200 / 250 / 300		200 / 250 / 300		200 / 250 / 300		200 / 250 / 300		200 / 300 / 400		200 / 300 / 400		200 / 300 / 400	
4		4		4		4		6		8		6	
103	43	103	43	103	43	116	48	149	63	197	83	188	87
9.82. P6350S4	9.82. P6350A4	9.82. P6350S4	9.82. P6350A4	9.82. P6350S4	9.82. P6350A4	9.82. P7050S4	9.82. P7050A4	9.82. P7956S6	9.82. P7956A6	9.82. P1056S8	9.82. P1056A8	9.82. P9063S6	9.82. P9063A6

CARTER PER PIASTRE TONDE - ROUNDED PLATES COVER
Tipo (grandezza) Zero-Point
 Zero-Point type (size)

kN
2
 up to 14

Art. 72CP

 Carter in acciaio INOX
 per piastre tonde
 interfacciate con
 Zero Point

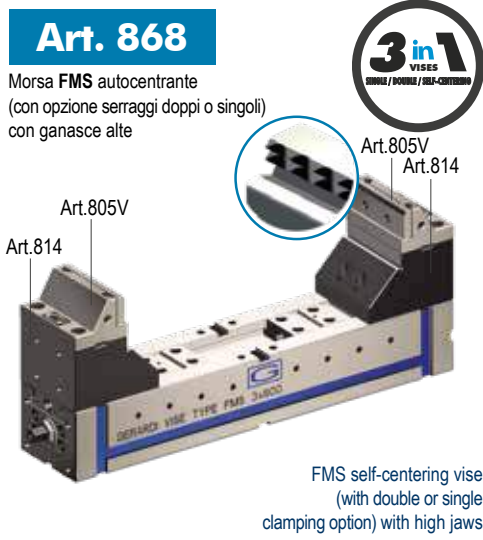
 Stainless steel round
 cover for Zero Point
 interfaced head plates


	Steel	Steel	Steel	Steel
ØA	420	500	630	800
B	-	400	500	630
C	78	78	78	78
P	200	250	300	300
P1	200	250	300	300
kg			-	-

Cod. 9.72.CP42424 9.72.CP50404 9.72.CP63504 9.72.CP80634

Tipo (grandezza) morsa / Vise type (size)	1		2				3	
	25 kN		25 kN				30 kN	
kN								
A	130	230	182	282	382	482	244	344
B	99,5				117		137	
C	70				90		100	
D	232	332	300	400	500	600	400	500
E	249	349	320	420	520	620	425	525
F	169,5				207		237	
G	75				95		125	
H	75				85		98	
L	56				64		84	
J3	76	76			101		132	
J4	55	55			63		82	
X	39,5				47		57	
W	74				94		124	
kg	-				-		-	

Cod.	5.86.81200	5.86.81300	5.86.82300	5.86.82400	5.86.82500	5.86.82600	5.86.83400	5.86.83500
------	------------	------------	------------	------------	------------	------------	------------	------------



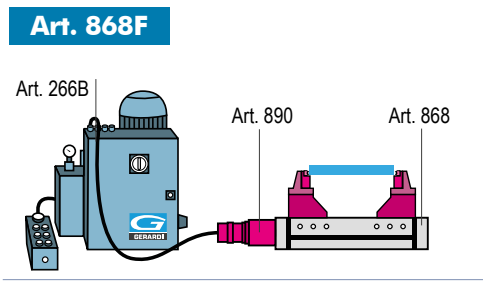
Cod.	5.86.8D120	5.86.8D130	5.86.8D230	5.86.8D240	5.86.8D250	5.86.8D260	5.86.8D340	5.86.8D350
------	------------	------------	------------	------------	------------	------------	------------	------------



Cod.	5.80.21000	5.80.22000	5.80.23000
------	------------	------------	------------

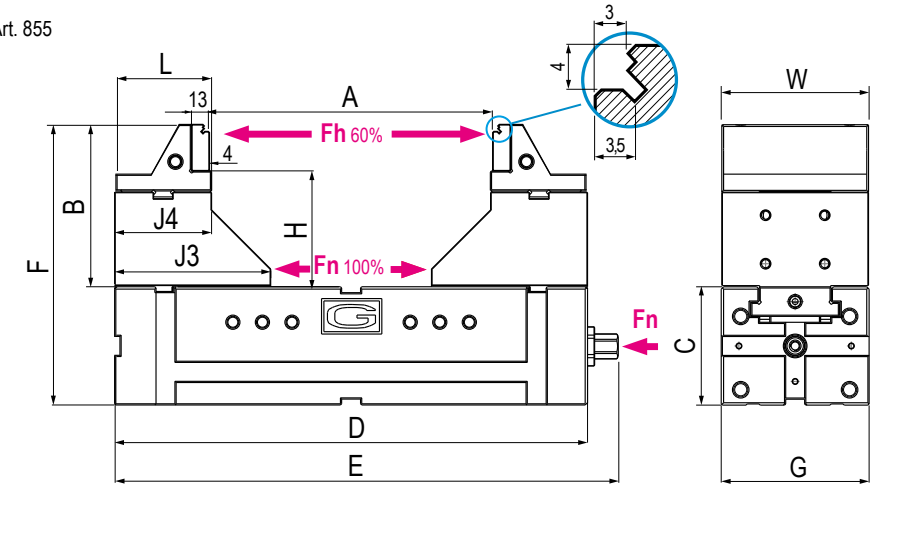


Cod.	5.86.8E120	5.86.8E130	5.86.8E230	5.86.8E240	5.86.8E250	5.86.8E260	5.86.8E340	5.86.8E350
------	------------	------------	------------	------------	------------	------------	------------	------------



Cod.	5.86.8F120	5.86.8F130	5.86.8F230	5.86.8F240	5.86.8F250	5.86.8F260	5.86.8F340	5.86.8F350
------	------------	------------	------------	------------	------------	------------	------------	------------

- Dotazione standard:**
- 1 arresti laterali Art. 370
 - 1 coppia di tasselli di posizionamento per cava da 16 mm Art. 297
 - 1 chiave a pipa Art. 375
 - 1 piastrina di collegamento Art. 801S
-
- Standard equipment:**
- 1 workstops Art. 370
 - 1 pair of positioning key-nuts for 16 mm slot Art. 297
 - 1 box wrench Art. 375
 - 1 connecting plate Art. 801S



	3 30 kN			4 30 kN				5 32 kN			6 32 kN		
A	444	544	644	316	416	516	616	396	496	596	596	696	796
B		137				171			186			246	
C		100				120			140			160	
D	600	700	800	500	600	700	800	600	700	800	800	900	1000
E	625	725	825	525	625	725	825	625	725	825	825	925	1025
F		237				291			326			406	
G		125				145			170			190	
H		98				128			138			180	
L		84				97			107			107	
J3		132				154			169			189	
J4		82				96			106			106	
X		57				64			66			86	
W		124				144			169			189	
kg	-					-			-			-	

Cod.	5.86.83600	5.86.83700	5.86.83800	5.86.84500	5.86.84600	5.86.84700	5.86.84800	5.86.85600	5.86.85700	5.86.85800	5.86.86800	5.86.86900	5.86.86100
------	------------	------------	------------	------------	------------	------------	------------	------------	------------	------------	------------	------------	------------

Art. 868D (Art. 868 + 802) Morsa + moltiplicatore di coppia / Vise + torque multiplier

5.86.8D360	5.86.8D370	5.86.8D380	5.86.8D450	5.86.8D460	5.86.8D470	5.86.8D480	5.86.8D560	5.86.8D570	5.86.8D580	5.86.8D680	5.86.8D690	5.86.8D610
------------	------------	------------	------------	------------	------------	------------	------------	------------	------------	------------	------------	------------

Art. 802 Moltiplicatore di coppia con rinvio angolare - Mechanical with torque multiplier with angular transmission

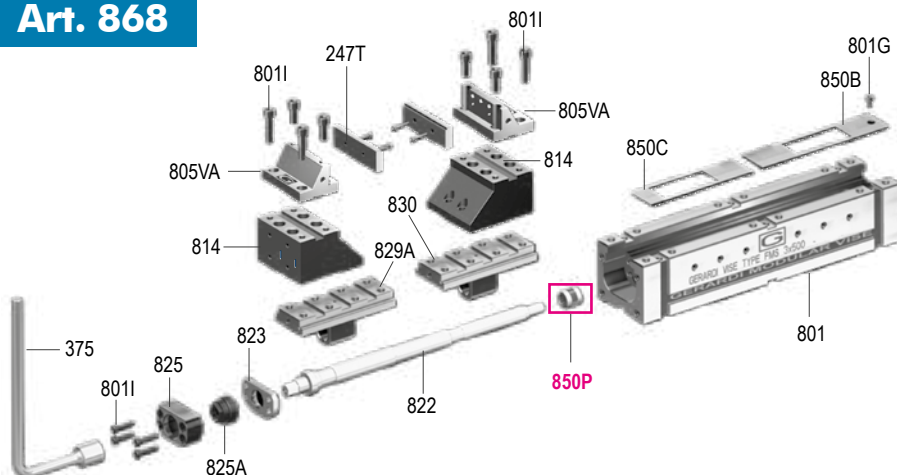
5.80.23000	5.80.24000	5.80.25000	5.80.26000
------------	------------	------------	------------

Art. 868E (Art. 868 + 890) Morsa + motore idraulico / Vise + hydraulic motor

5.86.8E360	5.86.8E370	5.86.8E380	5.86.8E450	5.86.8E460	5.86.8E470	5.86.8E480	5.86.8E560	5.86.8E570	5.86.8E580	5.86.8E680	5.86.8E690	5.86.8E610
------------	------------	------------	------------	------------	------------	------------	------------	------------	------------	------------	------------	------------

Art. 868F (Art. 868 + 890 + 266B) Morsa + motore idraulico + centralina / Vise + hydraulic motor + power unit

5.86.8F360	5.86.8F370	5.86.8F380	5.86.8F450	5.86.8F460	5.86.8F470	5.86.8F480	5.86.8F560	5.86.8F570	5.86.8F580	5.86.8F680	5.86.8F690	5.86.8F610
------------	------------	------------	------------	------------	------------	------------	------------	------------	------------	------------	------------	------------

Art. 868


Art.	Pag.	Art.	Pag.
375	4.35	850B	5.61
801	5.50	850C	5.61
801G	5.61	850P	5.72
801I	5.61	814	5.56
810J	5.56	805VA	5.35
822	5.53	247T	5.35
823	5.59	-	-
825	5.59	-	-
825A	5.61	-	-
829A	5.52	-	-
830	5.52	-	-

Automatic Vises

GRIPMATIC

Morse Automatiche per centri di lavoro automatizzati

Automatic vises system for automatic machine centre



Precisione / Accuracy
 $\pm 0,02\text{mm}$



Durezza / Hardened
HRC 58 \pm 2

CARATTERISTICHE & VANTAGGI

- ✓ USURA INESISTENTE
- ✓ RAPIDITA' DEI SERRAGGI
- ✓ PNEUMATICA O IDRAULICA
- ✓ UTILIZZO NON PRESIDATO
- ✓ CONTROLLABILE DA CNC
- ✓ CARICO E SCARICO TRAMITE ROBOT
- ✓ PRECISIONI $\pm 0,02\text{ mm}$
- ✓ RIGIDITA' & SICUREZZA
- ✓ DESIGN COMPATTO E MANEGGEVOLEZZA
- ✓ AUTOCENTRANTI

TECHNICAL FEATURES & ADVANTAGES

- ✓ NO WEAR
- ✓ QUICK CLAMPING
- ✓ PNEUMATIC OR HYDRAULIC
- ✓ UNATTENDED USE POSSIBLE
- ✓ CNC MANAGEABLE
- ✓ WORKPIECE LOAD & DOWNLOAD BY ROBOT
- ✓ HIGHEST ACCURACIES $\pm 0,02\text{ mm}$
- ✓ RIGIDITY & SAFETY
- ✓ SELF-CENTERING



PNEUMATICA A DOPPIO EFFETTO O IDRAULICA
 PNEUMATIC DOUBLE EFFECT OR HYDRAULIC

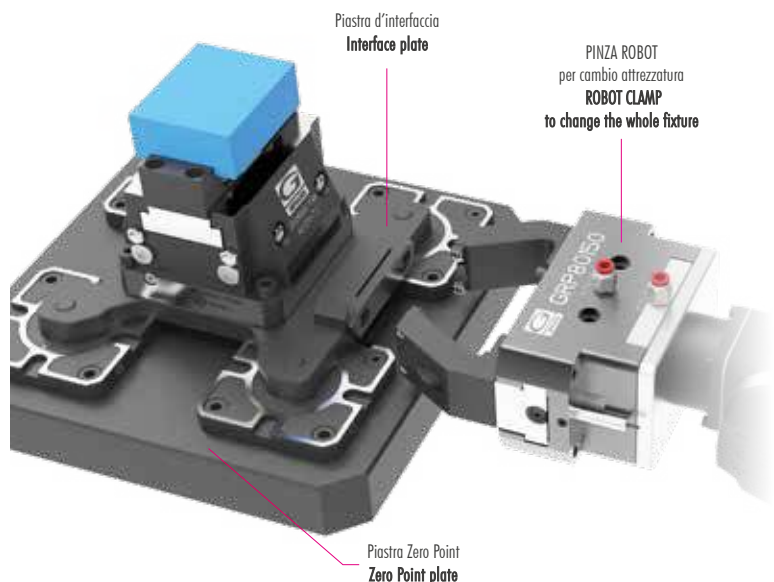


Totamente automatica

Fully Automatic

Predisposizione per la completa gestione tramite CNC, automatizzando i processi di serraggio e incrementando così la produttività della vostra officina. Utilizzo non presidiato, Comandabile dal CNC, Ideale per carico e scarico tramite robot

Configured for the complete handling by CNC, to automate the clamping process and increasing the productivity of your company. Unattended use possible, CNC manageable, ideal for automatic workpiece loading by robot.



Il funzionamento pneumatico o idraulico delle morse GRIPMATIC, grazie ad un pistone a doppio effetto garantisce una completa gestione in automatico delle morse. La notevole modularità permette inoltre di utilizzarle su qualunque tipologia di macchina e grazie alla predisposizione e la completa gestione tramite CNC, si ha la possibilità di automatizzare i processi di serraggio incrementando così la produttività della vostra officina.

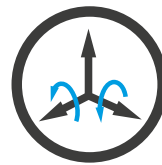
The pneumatic or hydraulic activation of GRIPMATIC vises is made through a double effect piston that grants the complete managing of the vise. One of the main features is modularity that allows this kind of vise to be used on any type of machine and, thanks to its configuration and complete handling by CNC, it is also possible to automate the clamping process so increasing the productivity of your company.



GripMatic

Le Automatiche & Autocentranti
 The Automatic & Self-centering

Art. 670 PN | ID



SCAN IT TO WATCH THE



VIDEO PRESENTATION



Morse Automatiche ideali per centri a 5 assi Automatic Vises ideal for 5 axis machining centres

Ganasce e piastre ganasce - Jaws and jaw plates



ART. 671B

ART. 671A

ART. 671C

Ganasce & Piastre ganasce per morse GripMatic
 Jaws & Jaw plates for GripMatic vises

Forza di serraggio Clamping Force




Art.670	PN	ID
T.2	5,1 kN	15 kN
T.3	16 kN	32 kN
T.4	22 kN	43 kN

Predisposizione Zero Point Zero Point Ready



Predisposizione per il posizionamento rapido e preciso della morse GripMatic tramite piastra Zero Point (anche in automatico).

Set-up for the quick and safe positioning of the GripMatic vise through Zero Point plate (also automatic).

Tipo (grandezza) morsa / Vise (type) size		2	3	4
kN		5,1	16	22
Art. 670PN Modulo base morsa autocentrante pneumatica MAX 10 BAR 	Stroke	A	8,5	12
		A1	106,5	124,5
		B	30	35
		C	105	130
		D	166	206
		E	78	96
		G	12	16
		H	140	170
		W	99	124
		kg	20	38
Cod.		7.67.0PN20	7.67.0PN30	7.67.0PN40
€				

 Self-centering vise base module **pneumatic** MAX 10 BAR

AMPLIA LE TUE APPLICAZIONI TRAMITE GLI ACCESSORI MODULARI !

Art. 671A Ganascia lavorabile Soft jaw 	Cod.	7.67.1A200	7.67.1A300	7.67.1A400
Art. 671B Ganascia lavorabile ridotta Soft narrow jaw 	Cod.	7.67.1B200	7.67.1B300	7.67.1B400
Art. 671C Ganascia predisposta per piastre ganacce standard ridotte Jaw for narrow width standard jaw plates 	Cod.	7.67.1C200	7.67.1C300	7.67.1C400
Art. 243 Piastra ganascia piana rigata temprata Hardened grooved straight jaw plate 	Cod.	1.65.17000	1.65.27000	1.65.37000
Art. 245 Piastra ganascia piana liscia temprata Hardened smooth straight jaw plate 	Cod.	4.24.51000	4.24.52000	4.24.53000
Art. 247G Piastra piana con inserti GRIP Straight plate with GRIP inserts 	Cod.	1.24.7G100	1.24.7G200	1.24.7G300

Dotazione standard:

- 1 perno di centraggio Art.670P*
 - N°4 viti calibrate a colletto Art.83
 - Valvola di non ritorno Art. PN16
 - N°2 raccordi cilindrici maschi Art.PN04
- * (Indicare dimensione in fase di ordine)

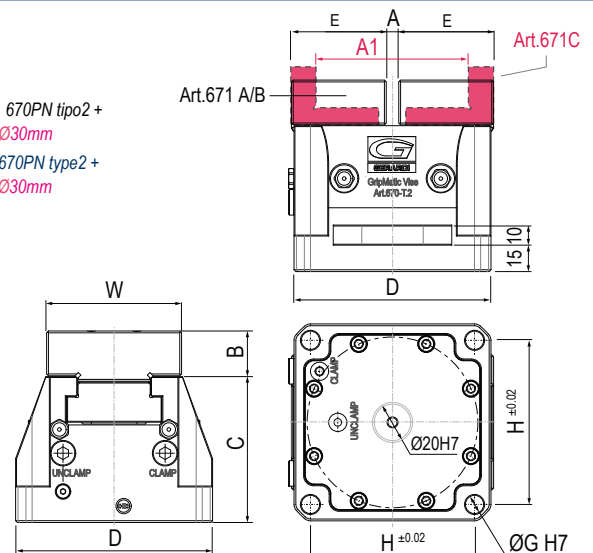


Standard equipment:

- 1 centering pin Art.670P*
 - N. 4 shoulder screw Art. 83
 - No return valve Art.PN16
 - N.2 Straight male adaptors Art.PN04
- * (Dimension to be advised at order)

Art. 670PN


Esempio di ordine: Art. 670PN tipo2 +
 2x Art.671A + Art.670P Ø30mm
Example of order: Art. 670PN type2 +
 2x Art.671A + Art.650G Ø30mm



Tipo (grandezza) morsa / Vise (type) size		2	3	4	
kN		15	25	45	
Art. 670ID NEW 2021 Modulo base morsa autocentrante idraulica MAX 30 BAR* (tipo 4, MAX 25 BAR) *Presto disponibili anche 60 o 350 BAR	Stroke	A	6,4	8,5	12
		A1	58,8	106,5	124,5
		B	25	30	35
		C	80	105	130
		D	106	166	206
		E	52	78	96
		G	10	12	16
		H	90	140	170
		W	74	99	124
		kg	6,5	20	38
	Cod.	7.67.0ID20	7.67.0ID30	7.67.0ID40	
	€				



Self-centering vise base module
hydraulic MAX 30 BAR*
 (Type 4, MAX 25 BAR)
 Soon available 60 or 350 BAR

SUGGERITA APERTURA PNEUMATICA
PNEUMATIC OPENING SUGGESTED

UPGRADE YOUR VISE APPLICATIONS THROUGH MODULAR ACCESSORIES !

Art. 671A Ganascia lavorabile Soft jaw		Cod.	7.67.1A200	7.67.1A300	7.67.1A400
Art. 671B Ganascia lavorabile ridotta Soft narrow jaw		Cod.	7.67.1B200	7.67.1B300	7.67.1B400
Art. 671C Ganascia predisposta per piastre ganasce standard ridotte Jaw for narrow width standard jaw plates		Cod.	7.67.1C200	7.67.1C300	7.67.1C400
Art. 243 Piastra ganascia piana rigata temprata Hardened grooved straight jaw plate		Cod.	1.65.17000	1.65.27000	1.65.37000
Art. 245 Piastra ganascia piana liscia temprata Hardened smooth straight jaw plate		Cod.	4.24.51000	4.24.52000	4.24.53000
Art. 247G Piastra piana con inserti GRIP Straight plate with GRIP inserts		Cod.	1.24.7G100	1.24.7G200	1.24.7G300

Dotazione standard:

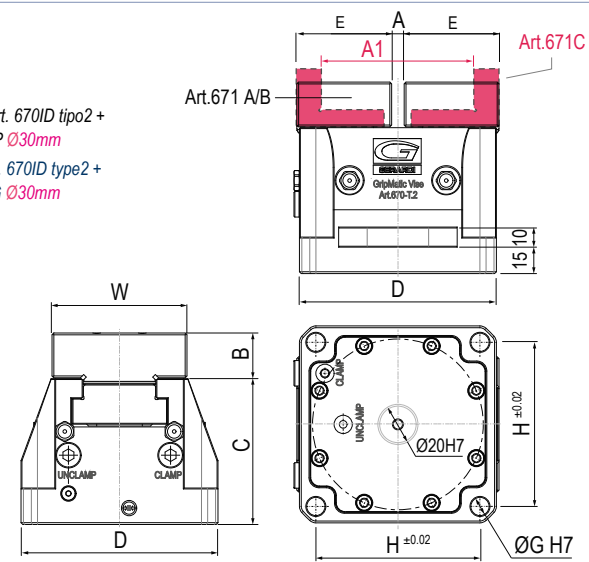
- 1 perno di centraggio Art.670P*
 - N°4 viti calibrate a colletto Art.83
 - N°2 Niplon
- * (Indicare dimensione in fase di ordine)



- Standard equipment:**
- 1 centering pin Art.640P*
 - N. 4 shoulder screw Art. 83
 - N.2 Niplon
- * (Dimension to be advised at order)

Art. 670ID

Esempio di ordine: Art. 670ID tipo2 + 2x Art.671A + Art.670P Ø30mm
Example of order: Art. 670ID type2 + 2x Art.671A + Art.650G Ø30mm



PIASTRE DI INTERFACCIA PER MORSE GRIPMATIC INTERFACED PLATES FOR GRIPMATIC VISES

**NEW
2021**

Tipo (grandezza) morsa / Vise (type) size	kN	2	3	4
		5,1 - 15	16 - 25	22 - 45
Art. 670CP SEMI AUTOMATICA SEMI-AUTOMATIC	A	90	140	170
	B	90	140	170
	C	-	38	-
	D	200	200	200
	E	200	200	200
	F	250	250	250
	G	250	250	250
Cod.		7.67.0CP20	7.67.0CP30	7.67.0CP40

Piastra di interfaccia per morsa GripMatic Art.670 PN **semiautomatca** con innesto aria tramite attacco rapido e gestione del sistema manuale tramite selettore



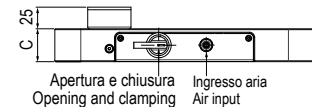
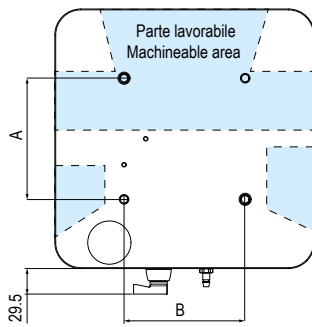
Art.670PN

Interface plate for GripMatic vise Art.670PN **semi-automatic** quick coupling air input and manual system control through a selector.

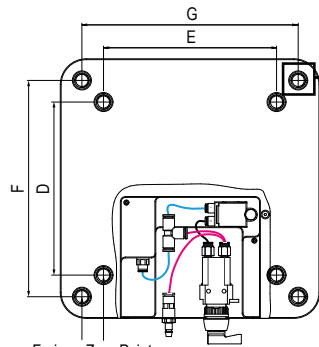
Art.670CP



Selettore - selector


 Apertura e chiusura / Opening and clamping
 Ingresso aria / Air input


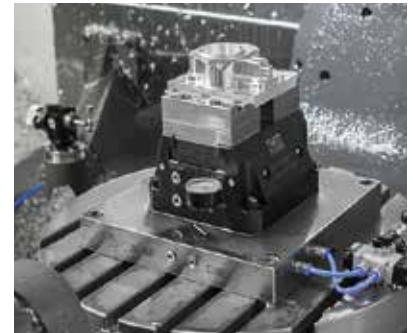
Parte lavorabile / Machineable area



Fori per Zero Point / Holes for Zero Point table



Predisposizione Zero Point / Zero Point ready



Esempio applicativo con azionamento esterno (Pedale / joystick) su richiesta allo stesso prezzo. / Application example with external activation (pedal / joystick) on request at the same price

7

PIASTRE DI INTERFACCIA PERSONALIZZATE PER MORSE GRIPMATIC CUSTOMIZED INTERFACED PLATES FOR GRIPMATIC VISES

**NEW
2021**

Tipo (grandezza) morsa / Vise (type) size	kN	2	3	4
		5,1 - 15	16 - 25	22 - 45
Art. 670AP AUTOMATICA AUTOMATIC	Cod.	7.67.0AP20	7.67.0AP30	7.67.0AP40

Piastra di interfaccia per morsa GripMatic Art.670PN **automatica** con innesto aria/olio tramite la tavola della macchina e gestibile direttamente dal CNC. Piastra completamente personalizzabile in base alle funzionalità della macchina utensile (comando di presenza pezzo e pulizia)

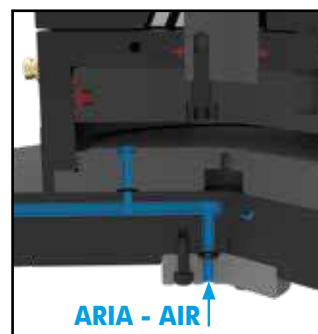


Art.670ID/PN

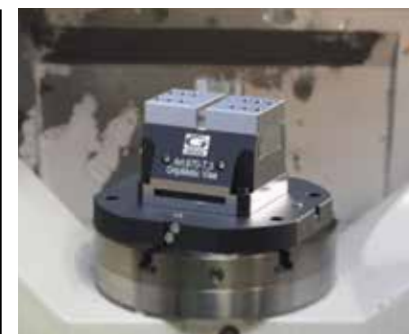


Art.670AP

Interface plate for GripMatic vise Art.670PN **automatic** with air or oil input through the machine table and possible to be controlled directly by the CNC. This plate can be fully tailored according the characteristics of the machine (workpiece positioning check and cleanliness)

**PIASTRA COMPLETAMENTE PERSONALIZZABILE !
COMPLETE CUSTOMIZABLE PLATE !**


Ingresso diretto ARIA - Direct AIR input



Esempio applicativo - Applicative example

CENTRALINE PNEUMOIDRAULICHE PER MORSE GRIPMATIC

PNEUMOHYDRAULIC POWER UNIT FOR GRIPMATIC VISES

NEW 2021

Tipo (grandezza) morsa / Vise (type) size

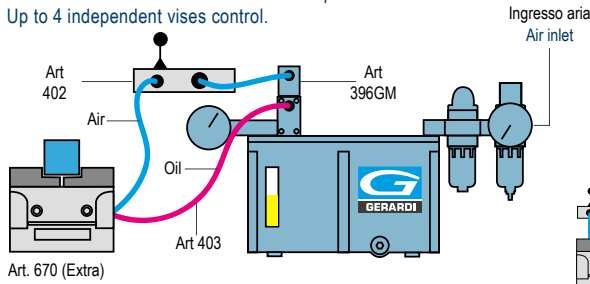
	2	3	4
kN	5,1 - 15	16 - 25	22 - 45

Art.394 GM

COMANDO PNEUMATICO PNEUMATIC CONTROL

Centralina a comando pneumatico remoto. **Pressione max 33bar**
 Con mantenimento e ripristino automatico della pressione desiderata.
 Per il controllo da 1 a 4 morse indipendenti.

Power unit with remote pneumatic control. **Max pression 33bar**
 Automatic retention and reset of desired pressure.
 Up to 4 independent vises control.



Art. 670 (Extra)

Entrata ARIA 7bar, Uscita OLIO Max 33bar - AIR inlet 7bar, output OIL Max 33bar

1 MORSA / 1 VISES - (1 Art.402 - 1 Art.403 - 1 Art.396GM)	Cod.	7.39.4GM331
2 MORSE / 2 VISES - (2 Art.402 - 2 Art.403 - 2 Art.396GM)	Cod.	7.39.4GM332
3 MORSE / 3 VISES - (3 Art.402 - 3 Art.403 - 3 Art.396GM)	Cod.	7.39.4GM333
4 MORSE / 4 VISES - (4 Art.402 - 4 Art.403 - 4 Art.396GM)	Cod.	7.39.4GM334

Tipo (grandezza) morsa / Vise (type) size

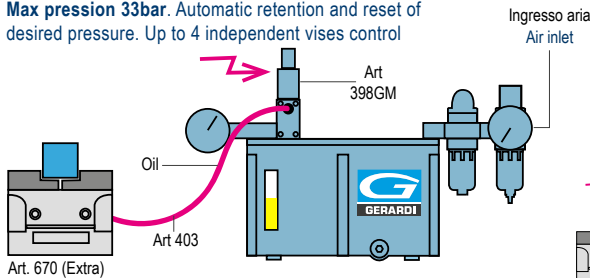
	2	3	4
kN	5,1 - 15	16 - 25	22 - 45

Art.395 GM

COMANDO ELETTRICO ELECTRIC CONTROL

Centralina a comando pneumatico con azionamento elettrico e pressostato. **Pressione max 33bar**
 Con mantenimento e ripristino automatico della pressione desiderata.
 Per il controllo da 1 a 4 morse indipendenti

Pneumatic power unit with electric control and pressurestat
Max pression 33bar. Automatic retention and reset of desired pressure. Up to 4 independent vises control



Art. 670 (Extra)

Entrata ARIA 7bar, Uscita OLIO Max 33bar - AIR inlet 7bar, output OIL Max 33bar

1 MORSA / 1 VISES - (1 Art.403 - 1 Art.398GM)	Cod.	7.39.5GM331
2 MORSE / 2 VISES - (2 Art.403 - 2 Art.398GM)	Cod.	7.39.5GM332
3 MORSE / 3 VISES - (3 Art.403 - 3 Art.398GM)	Cod.	7.39.5GM333
4 MORSE / 4 VISES - (4 Art.403 - 4 Art.398GM)	Cod.	7.39.5GM334

ACCESSORI E RICAMBI / SPARE PARTS

Art. 403

Tubo termoplastico completo di attacco rapido Art. 270A (m 1)
 Thermoplastic pipe complete with rapid connection Art. 270A (m 1)

Cod. 4.40.30000



Per ogni metro extra / For each extra meter:

Art. 402

Distributore leva angolare, 2 vie
 Angular valve, 2 ways

Cod. 9.40.20000



Art. 400

Pedale bistabile
 Two positions foot pedal

Cod. 4.40.00000


 Ingresso aria (Ø 8 - 7bar)
 Air inlet (Ø 8 - 7bar)

Art. 396 GM

Blocco modulare per comando pneumatico aggiuntivo per ogni morsa extra

Modular block for pneumatic control for each extra vise



Cod. 4.39.6GM00

 Ingresso aria (Ø 8 - 7bar)
 Air inlet (Ø 8 - 7bar)

Art. 398 GM

Blocco modulare per comando elettrico (con pressostato) aggiuntivo per ogni morsa extra

Modular block for electric control (with pressurestat) for each extra vise


 Pressostato
 Pressurestat

Cod. 4.39.8GM00

 Su richiesta: 12V / 24V / ...V
 On request: 12V / 24V / ...V

GANASCE & PIASTRE GANASCE PER MORSE MULTITASKING Art.670

JAWS & JAW PLATES FOR MULTITASKING VISES Art.670

NEW

Tipo (grandezza) / Type (size)	2	3	4	
Art. 671A* Ganaschia mobile lavorabile Soft movable jaw Materiale temprabile 20MnCr5 Hardenable material 20MnCr5				
	W	74	99	124
	B	25	30	35
	E	49	79	96
	Cod.	7.67.1A200	7.67.1A300	7.67.1A400
Art. 671B* Ganaschia mobile lavorabile ridotta Soft narrow movable jaw Materiale temprabile 20MnCr5 Hardenable material 20MnCr5				
	W	40	65	81
	A	10	10	15
	B	25	30	35
	C	15	28	38
	E	40	65	81
	Cod.	7.67.1B200	7.67.1B300	7.67.1B400
Art. 671C* Ganaschia mobile predisposta per piastre ganasce standard ridotte Movable jaw for narrow standard jaw plates * Viti per fissaggio a richiesta Fixing screws on request				
	W	74	94	124
	A	13,5	18	18
	B	38	48	58
	E	45	70	87
	F	30	51	62
	Cod.	7.67.1C200	7.67.1C300	7.67.1C400
Art. 243* Piastra ganaschia piana rigata temprata Hardened grooved straight jaw plate * Viti per fissaggio a richiesta Fixing screws on request				
	W	74	94	124
	G	19	19	19
	Cod.	1.65.17000	1.65.27000	1.65.37000
Art. 245* Piastra ganaschia piana liscia temprata Hardened smooth straight jaw plate * Viti per fissaggio a richiesta Fixing screws on request				
	W	74	94	124
	G	19	19	19
	Cod.	4.24.51000	4.24.52000	4.24.53000
Art. 247G* Piastra piana con inserti GRIP Straight plate with GRIP inserts * Viti per fissaggio a richiesta Fixing screws on request				
	W	74	94	124
	G	20	20	20
	Cod.	1.24.7G100	1.24.7G200	1.24.7G300
Art. PN16 Valvola direzionale di non ritorno - 1/8" Gas Unidirectional check valve - 1/8" Gas				
	Cod.	9.PN.16000		
Art. PN20 Raccordo a Y Ø6 - Ø8 Y adaptor Ø6 - Ø8				
	Cod.	9.PN.20006/8		
Art. 83 Vite Calibrata a colletto Shoulder calibrated screw				
	A	16	18	24
	B	M8	M10	M12
	C	10h7	12h7	16h7
	D	15	15	18
	E	7	8	11
	X	30	40	45
	Cod.	8.83.10300	8.83.12400	8.83.16450
Art. 670IDL Adattatore per innesto diretto Direct input adaptor				
	Cod.	7.67.0IDL20	7.67.0IDL30	
Art. 670P Perno di centraggio Straight pin				
	ØB	20 - 30 - 38,1 - 50 - 50,8		
	Cod.	7.67.0P3000		

Specificare sempre quota B - Specify always B dimension

Clamping system

DOVE TAIL

Sistema a Coda di Rondine per centri a 5 assi

Irreversible Dove Tail system for 5th axis centres

Il sistema ad incastro irreversibile DOVE TAIL grazie alla sua versatilità e conformazione che garantisce una rigidità estrema consente un'ottimizzazione dei tempi di attrezzaggio e di lavorazione dei particolari

Thanks to its versatility and shape, which guarantees an exceptional rigidity, our Irreversible DOVE TAIL system also ensures an optimisation of set-up and machining times.

Insuperabile per particolari di dimensioni ridotte

Unbeatable to clamp small workpieces



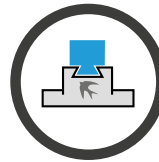
Serraggio ad incastro e rilascio graduale

Irreversible clamping and gradual unclamping

Il particolare da lavorare viene serrato mediante il tassello a Coda di Rondine, che sfruttando l'effetto leva generato dalla vite principale assicura una efficace chiusura ad incastro irreversibile. La molla all'interno permette un rilascio graduale del tassello di bloccaggio

The workpiece is clamped through a Dovetail nut that exploits the lever effect of the main screw and ensures an effective clamping. The internal spring allows a gradual release of the blocking nut.

SCAN IT TO WATCH THE

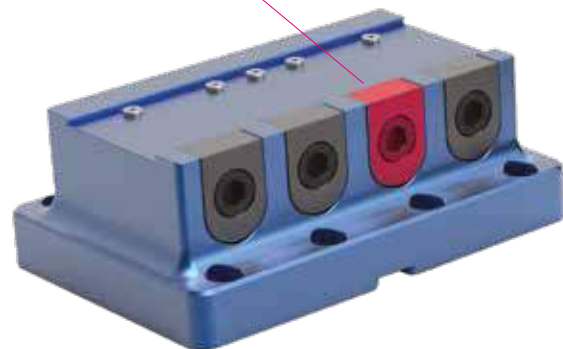


VIDEO PRESENTATION



Art. 950

*NON DISPONIBILE PER IL MERCATO AMERICANO
 NOT AVAILABLE FOR AMERICAN MARKET



7

Sistema irreversibile

Irreversible system

Ogni particolare può essere serrato tramite il sistema a Coda di Rondine pre-lavorando la faccia inferiore, creando una sagoma dell'altezza di 3mm e un angolo di 60°. Il sistema a coda di rondine è un **sistema ad incastro irreversibile** che garantisce un'estrema rigidità della presa pezzo durante tutti i tipi di lavorazione.

Each part can be clamped through Dove Tail system simply machining in advance the lower side, by creating a 3mm high template and a 60° angle. Dove Tale system is an **irreversible interlocking system** which guarantees an exceptional rigidity of the clamping during all types of machining.

Rialzo Piramidale

Pyramidal riser



Il supporto piramidale speciale consente di montare 4 sistemi a coda di rondine contemporaneamente inclinati a 30° incrementando così lo spazio di lavoro e le possibilità di lavorazione e riducendo altresì i tempi morti.

The pyramidal riser allows the simultaneous mounting of 4 Dove tail systems inclined at 30° thus increasing the working space, widening the machining possibilities and also reducing the dead times.

SISTEMA A CODA DI RONDINE DOVE TAIL FIXTURES

Art.690

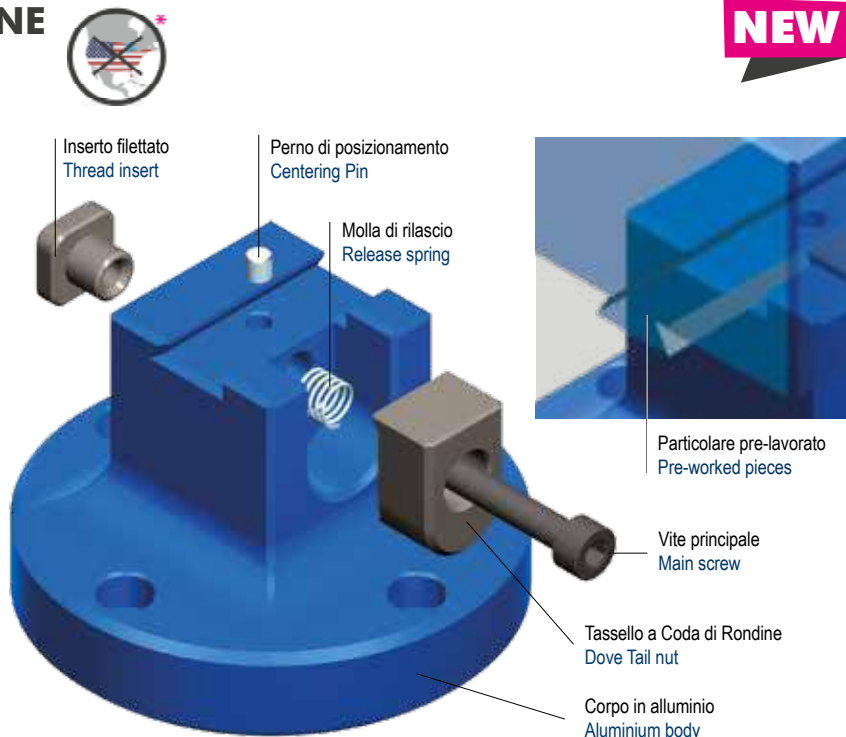
Il sistema a Coda di Rondine è progettato specificatamente per le lavorazioni su centri a 5 assi.

Grazie alla sua versatilità e conformazione offre un'ottimizzazione dei tempi di attrezzaggio e di lavorazione dei particolari.

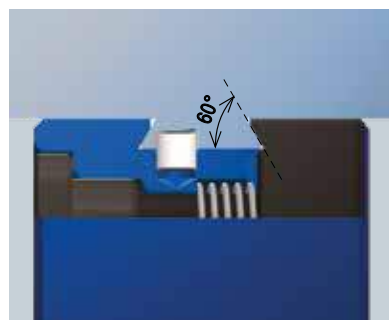
Il sistema Coda di Rondine è compatibile con l'ampia gamma di attrezzature Gerardi, in particolare con il sistema Zero Point e tavole a cambio rapido ed è possibile applicarlo sui più conosciuti centri di lavoro al mondo.

The Dove Tail System is designed specifically for machining on 5 Axis machine centers.

Thanks to its versatility and shape it guarantees the best set up and machining times. The Dove Tail System is obviously compatible with the widest range of Gerardi fixtures in especially with Zero Point systems and with quick change tables and it is possible to use it on the worldwide most popular Machine Centers.


NEW

COME SERRARE UN PARTICOLARE CON IL SISTEMA A CODA DI RONDINE HOW TO CLAMP WORKPIECES WITH DOVE TAIL FIXTURE

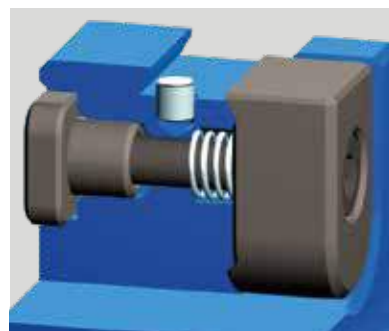

1

PREDISPOSIZIONE CODA DI RONDINE DOVE TAIL SET-UP



Ogni particolare può essere serrato tramite il sistema Coda di Rondine pre-lavorando la faccia inferiore mediante l'apposita fresa, creando una sagoma dell'altezza di 3mm e un angolo di 60°.

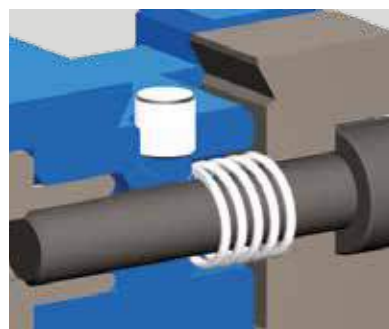
Each workpiece can be clamped on the Dove Tail system machining firstly the lower face through the proper milling cutter in order to create a 3mm height shape with a 60° angle.


2

PERNO DI POSIZIONAMENTO CENTERING PIN

Il perno di posizionamento del sistema Coda di Rondine ha la funzione di assicurare sempre un rapido e perfetto centraggio del particolare da lavorare garantendo la massima ripetibilità.

The positioning pin of the Dove Tail System is for ensuring always a quickest and perfect workpiece centering which will then guarantee the max repeatability.


3

SERRAGGIO & RILASCIO GRADUALE CLAMPING & GRADUAL RELEASE

Il particolare da lavorare viene serrato mediante il tassello a Coda di Rondine, che sfruttando l'effetto leva generato dalla vite principale assicura un'efficace chiusura. La molla all'interno permette un rilascio graduale del tassello di bloccaggio.

The workpiece is clamped through the Dove Tail System which exploiting the leverage created by the main screw ensures a perfect clamping. The internal spring allows a gradual release of the clamping nut.

SISTEMA A CODA DI RONDINE in ALLUMINIO

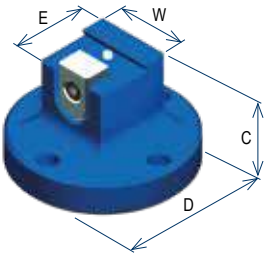
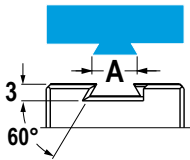
ALUMINIUM DOVE TAIL FIXTURES


NEW

Tipo (grandezza) - (type) size (inch)		1	2	3	4	5	6
Grandezza coda di rondine - Dove tail dimension	A"	0,281"	0,375"	0,5"	0,75"	1,5"	2,25"
Grandezza coda di rondine - Dove tail dimension	A	7,14	9,53	12,7	19,5	38,1	57,15
	C	50	50	50	50	70	70
	D	Ø56	Ø56	Ø76	Ø86	Ø116	88x132
	E	20	22	34	40	70	88
	W	20	22	34	40	50	48
Forma Shape		○	○	○	○	○	□
kg		0,3	0,4	0,9	1,1	3,2	3,6
Cod.		12.690.101	12.690.201	12.690.301	12.690.401	12.690.501	12.690.601

Art.690
SINGOLO - SINGLE

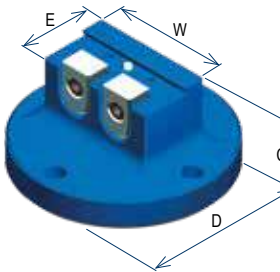
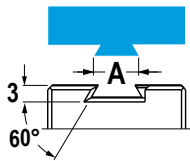
Tipo / Type 3


***NON DISPONIBILE PER IL MERCATO AMERICANO - *NOT AVAILABLE FOR U.S. MARKET**

Tipo (grandezza) - (type) size (inch)		1	2	3	4	5	6
Grandezza coda di rondine - Dove tail dimension	A"	0,281"	0,375"	0,5"	0,75"	1,5"	2,25"
Grandezza coda di rondine - Dove tail dimension	A	7,14	9,53	12,7	19,5	38,1	57,15
	C	-	-	50	50	70	70
	D	-	-	Ø98	Ø104	110	110x128
	E	-	-	34	40	70	88
	W	-	-	60	60	90	90
Forma Shape		-	-	○	○	□	□
kg		-	-	1,4	1,6	4,4	5,3
Cod.		-	-	12.690.302	12.690.402	12.690.502	12.690.602

Art.690
DOPIO - DOUBLE

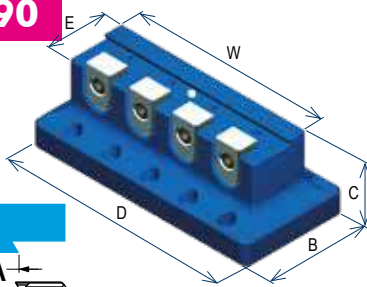
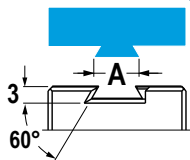
Tipo / Type 3


***NON DISPONIBILE PER IL MERCATO AMERICANO - *NOT AVAILABLE FOR U.S. MARKET**

Tipo (grandezza) - (type) size (inch)		1	2	3	4	5	6
Grandezza coda di rondine - Dove tail dimension	A"	0,281"	0,375"	0,5"	0,75"	1,5"	2,25"
Grandezza coda di rondine - Dove tail dimension	A	7,14	9,53	12,7	19,5	38,1	57,15
	B	-	-	64	70	110	128
	C	-	-	50	50	70	70
	D	-	-	140	140	190	190
	E	-	-	34	40	70	88
	W	-	-	120	120	170	170
Forma Shape		-	-	□	□	□	□
kg		-	-	2,1	2,4	7,9	9,6
Cod.		-	-	12.690.304	12.690.404	12.690.504	12.690.604
€		-	-	921*	1.708*	1.708*	1.708*

Art.690
MULTIPLIO MULTIPLE

Tipo / Type 3


***NON DISPONIBILE PER IL MERCATO AMERICANO - *NOT AVAILABLE FOR U.S. MARKET**

	1	2	3	4	5	6
Cod.	126906001	126906002	126906003	126906004	126906005	126906006

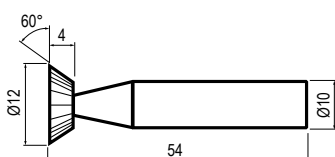
Art.690G

 Gruppo di serraggio completo per sistema a coda di rondine
 Complete clamping kit for Dove tail System

***NON DISPONIBILE PER IL MERCATO AMERICANO - *NOT AVAILABLE FOR U.S. MARKET**




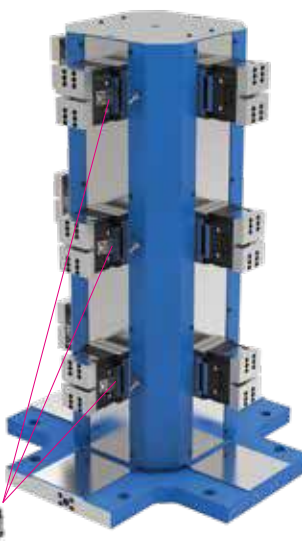
	1	2	3	4	5	6
Cod.	7.69.0DTF10					

Art.690DTF

 Utensile fresa per realizzare la base del particolare da bloccare
 Milling tool for working the base of the workpiece to clamp


PREDISPOSIZIONE e MONTAGGIO MORSE su SPALLE LAVORATE

TOMBSTONES SET-UP and VISES MOUNTING on 2 SIDE MACHINED TOMBSTONES



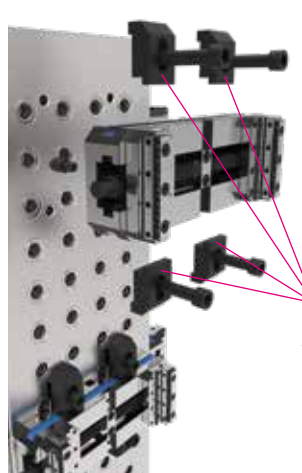
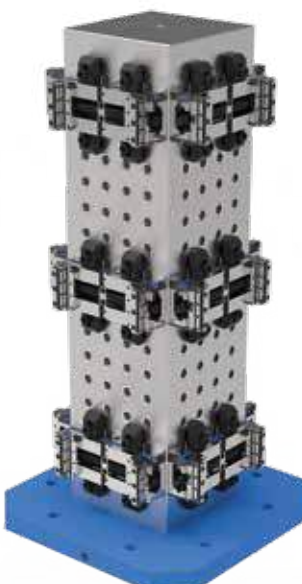
Cubo lavorato Art.57C Machined cube Art.57C	Tipo di morsa Vise type	Predisposizione e montaggio* Set-up & Mounting*	Cubo con morse Cube with vises
Cod. 8.57.C00140 Dim. A=300 / B=630 / E=150 / H=950 	Art.670 Type 2 + 2x Art.671A  n°morse Vises n° x 12	Per morsa / each vise  Importo per lavorazioni necessarie per predisporre ogni faccia del cubo e montaggio più allineamento di ogni morsa. Amount needed for the set-up of each side and mounting + alignment of each vise on it.	 Art.83 Certificato di collaudo Certificate test

* Predisposizione lato cubo, montaggio ed allineamento morse incluso di viti, chiavette, staffe e quant'altro necessario.
 Faces set-up, vises mounting including screws, keyways, holding clamps and all the necessary equipment.

Certificato di collaudo
 Certificate test

MONTAGGIO e ALLINEAMENTO MORSE su CUBI a RETICOLO

ALIGNEMENT and VISES MOUNTING on GRID TOMBSTONES

Cubo a reticolo Art.53F Grinded tombstone Art.53F	Tipo di morsa Vise type	Montaggio e allineamento* Mounting and alignment*	Cubo con morse Cube with vises
Cod. 8.53.F00107 Dim. A=250 / B=500 / H=1000 	Art.650 Tipo 2x240  n°morse Vises n° x 12	Per morsa / each vise  Art. 296	 Certificato di collaudo Certificate test

* Montaggio ed allineamento morse incluso di viti, chiavette, staffe e quant'altro necessario.
 Vises mounting and alignment including screws, keyways, holding clamps and all the necessary equipment.

Certificato di collaudo
 Certificate test

Diagrammi serraggio / Clamping diagrams

Multitasking

Diagrammi di serraggio meccanico con chiave dinamometrica

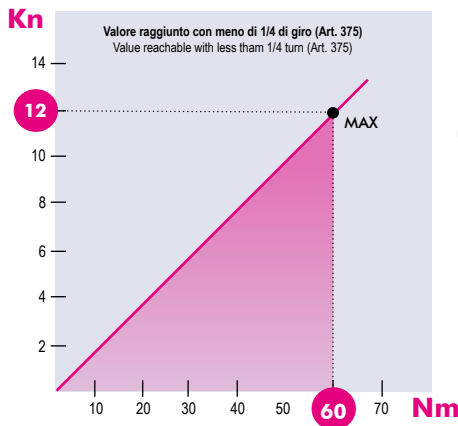
Mechanical clamping diagrams with torque wrench

Art. 357

Morse tipo Vises type

Vite TPF18 - Passo 2mm
Screw TPF18 - Pitch 2mm

1

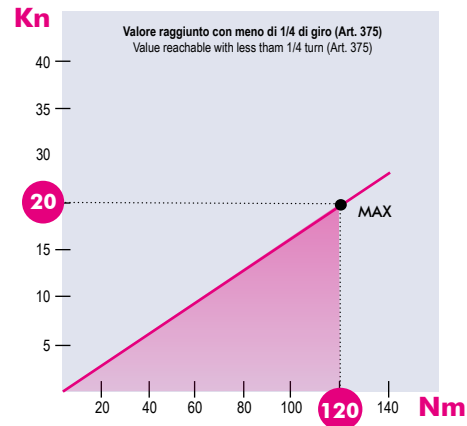


Art. 357

Morse tipo Vises type

Vite TPF24 - Passo 2mm
Screw TPF24 - Pitch 2mm

2



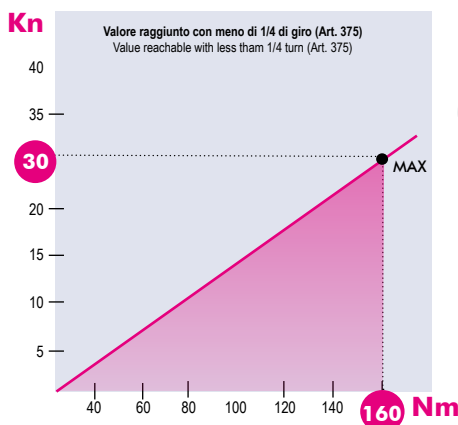
Gruppi di serraggio meccanici / Mechanical clamping devices

I diagrammi seguenti consentono di determinare le forze di serraggio ottenibili con le morse di varia grandezza (da 1 a 3), in funzione del momento applicato
The following diagrams give the clamping force that can be obtained with each vise type (size 1 to 3) depending on the torque

Morse tipo Vises type

Vite TPF24 - Passo 2mm
Screw TPF24 - Pitch 2mm

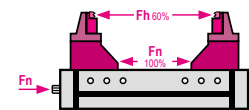
3



Art. 357

FMS

Art. 868



Tipo morsa Vise type	1	2	3 - 4	5 - 6
Vite / Screw TPF	18 / 20mm	18 / 24mm	24 / 30mm	30 / 36mm
Passo / Pitch	2mm	2mm	2mm	3mm

Morse tipo 1 (Max 25 kN - 120 Nm)
Vises type 1 (Max 25 kN - 120 Nm)

Morse tipo 2 (Max 25 kN - 140 Nm)
Vises type 2 (Max 25 kN - 140 Nm)

Morse tipo 3 - 4 (Max 30 kN - 200 Nm)
Vises type 3 - 4 (Max 30 kN - 200 Nm)

Morse tipo 5 - 6 (Max 32 kN - 240 Nm)
Vises type 5 - 6 (Max 32 kN - 240 Nm)

NB: Alcuni fattori, come la lubrificazione, lo staffaggio, gli attriti ed altro, possono modificare i valori indicati fino a $\pm 10\%$. Per un corretto utilizzo non superare i valori indicati nel grafico
Some factor as lubrication, clamping on the machine table, frictions and more can modify above values within a $\pm 10\%$ range. For optimum operation do not exceed chart values.

Diagrammi di serraggio / Clamping diagrams

CompactGrip

Diagrammi di serraggio meccanico con chiave dinamometrica

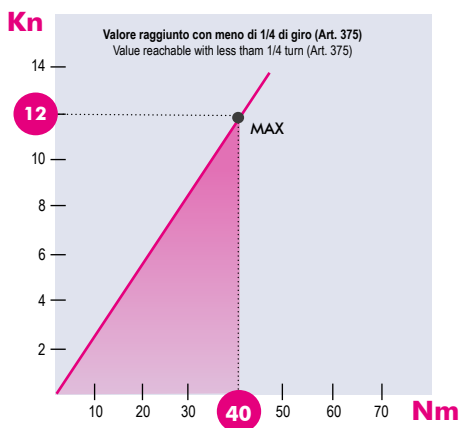
Mechanical clamping diagrams with torque wrench

Art. 357

Morse tipo Vises type

Vite TPF18 - Passo 2mm
Screw TPF18 - Pitch 2mm

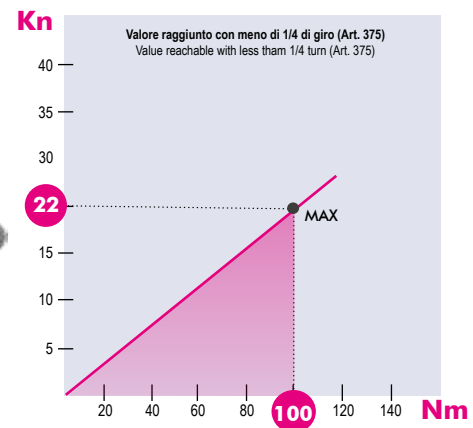
1



Morse tipo Vises type

Vite TPF24 - Passo 2mm
Screw TPF24 - Pitch 2mm

2



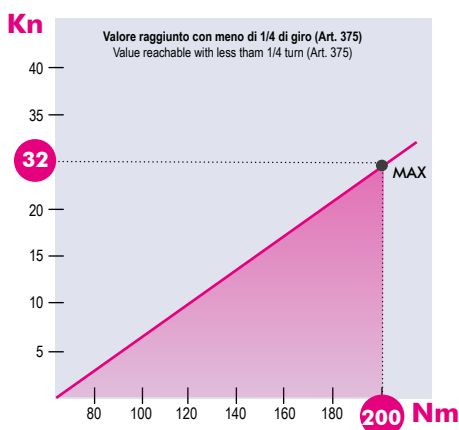
Gruppi di serraggio meccanici / Mechanical clamping devices

I diagrammi seguenti consentono di determinare le forze di serraggio ottenibili con le morse di varia grandezza (da 1 a 3), in funzione del momento applicato
The following diagrams give the clamping force that can be obtained with each vise type (size 1 to 3) depending on the torque

Morse tipo Vises type

Vite TPF24 - Passo 2mm
Screw TPF24 - Pitch 2mm

3



NB: Alcuni fattori, come la lubrificazione, lo staffaggio, gli attriti ed altro, possono modificare i valori indicati fino a $\pm 10\%$. Per un corretto utilizzo non superare i valori indicati nel grafico
Some factor as lubrication, clamping on the machine table, frictions and more can modify above values within a $\pm 10\%$ range. For optimum operation do not exceed chart values.

Diagrammi di serraggio / Clamping diagrams

GripMatic

Diagrammi di serraggio meccanico con chiave dinamometrica

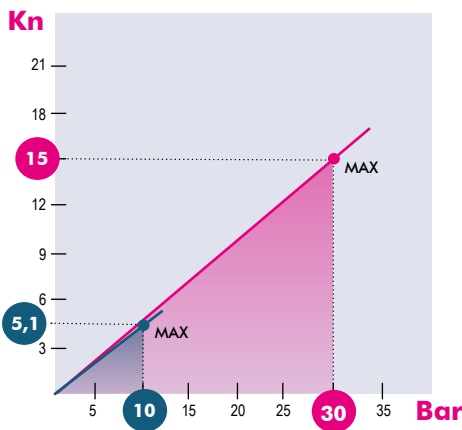
Mechanical clamping diagrams with torque wrench

Art. 357

Morse tipo Vises type

2

Pistone Ø85mm -
Superficie utile 51,8mm²
Hydraulic cylinder Ø85mm
Effective surface 51,8mm²

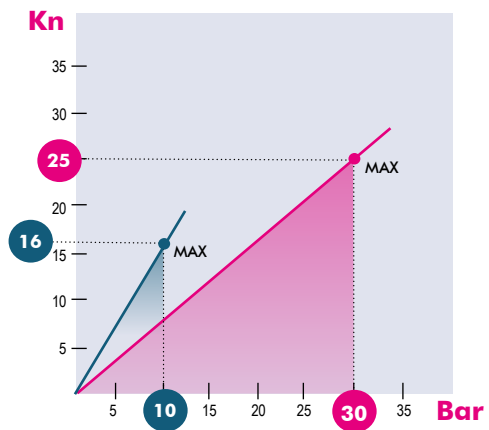


(1 bar = 14,5 psi)

Morse tipo Vises type

3

Pistone Ø135mm -
uperficie utile 132,3mm²
Hydraulic cylinder Ø135mm -
Effective surface 132,3mm²



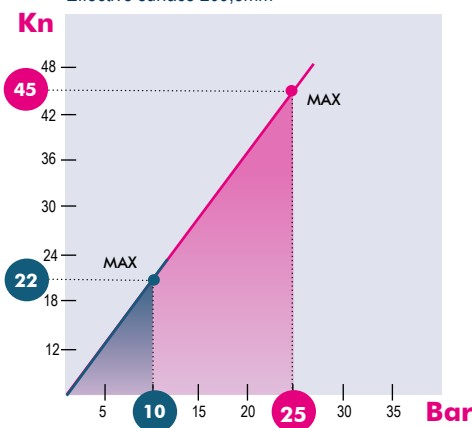
Gruppi di serraggio idraulici / Hydraulic clamping devices

I diagrammi seguenti consentono di determinare le forze di serraggio ottenibili con le morse di varia grandezza (da 2 a 4). In funzione della pressione dei fluidi (aria e olio).
The following diagrams give the clamping force that can be obtained with each vise type (size 2 to 4) as a function of the fluid pressure (air or oil).

Morse tipo Vises type

4

Pistone Ø170mm
Superficie utile 209,5mm²
Hydraulic cylinder Ø170mm
Effective surface 209,5mm²



(1 bar = 14,5 psi)

● Valore massimo
consigliato (ARIA)

● Max suggested
value (OIL)

NB: Alcuni fattori, come la lubrificazione, lo staffaggio, gli attriti ed altro, possono modificare i valori indicati fino a ± 10%. Per un corretto utilizzo non superare i valori indicati nel grafico.
Some factor as lubrication, clamping on the machine table, frictions and more can modify above values within a ± 10% range. For optimum operation do not exceed chart values.

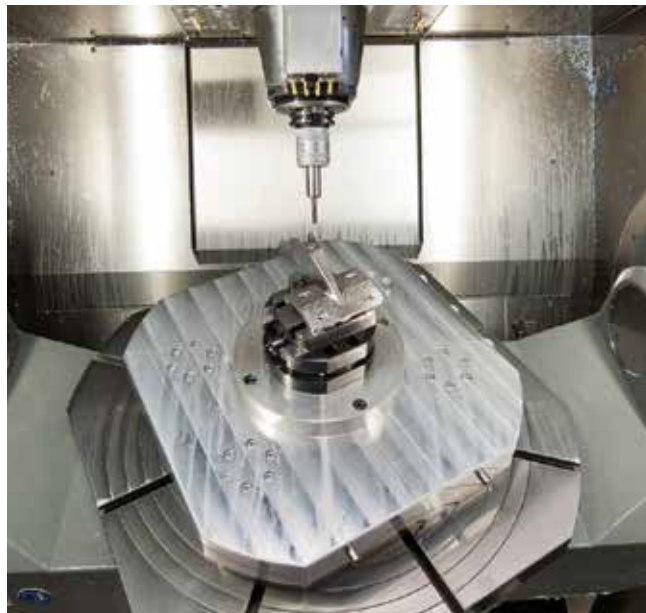
MORSE MULTITASKING MULTITASKING VISES



[Libretto Istruzioni / Instruction Book](#)

Scansiona il QR code e scarica
le istruzioni complete

Scan the QR code to download
the complete instructions



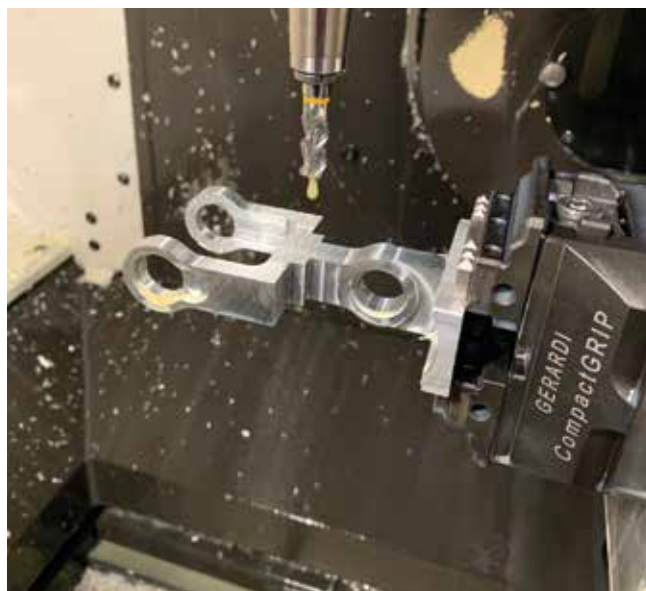
MORSE COMPACTGRIP COMPACTGRIP VISES



[Libretto Istruzioni / Instruction Book](#)

Scansiona il QR code e scarica
le istruzioni complete

Scan the QR code to download
the complete instructions



MORSE GRIPMATIC GRIPMATIC VISES



[Libretto Istruzioni / Instruction Book](#)

Scansiona il QR code e scarica
le istruzioni complete

Scan the QR code to download
the complete instructions

