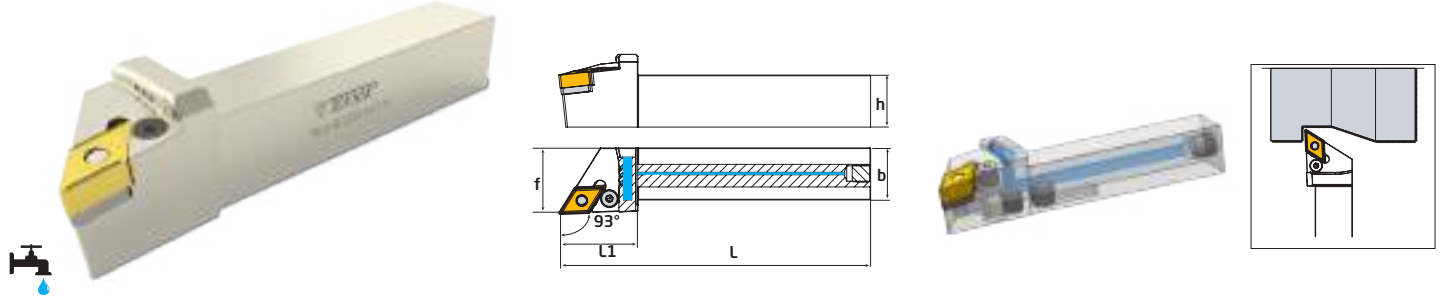


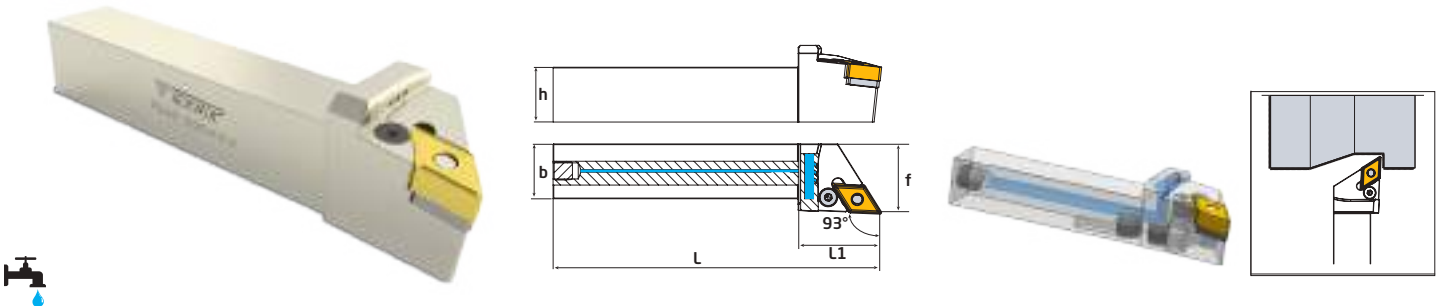
İçten Soğutmalı Dış Çap Kater
External Turning Holders With Coolant

93° PDJNR



Sipariş Kodu Order Code Best.-Nr.	Stok/Stock/Lager	Ürün Kodu Product Code Produkt-Code	Ölçüler (mm) Dimensions(mm) Abmessungen (mm)						Kullanılan Uç Insert WSP	Sıkma Civatası Clamp Screw Klemm-Schraube	Altlık Shim U-Platte	Levye Sacı Lock Pin Rohrstift	Levye Lever Kniehebel	Anahtar Allen Key Inbuss-Schlüssel
			L	L1	h	f	b	kg						
AP110	●	PDJNR 2020 K15-IKG1/8	125	40	20	25	20	0,409	DNMG 1506	TH-822 M8	TA014-1	TS-4	TL4B	3 Allen
AP112	●	PDJNR 2525 M15-IKG1/8	150	40	25	32	25	0,759	DNMG 1506	TH-825 M8	TA014-1			

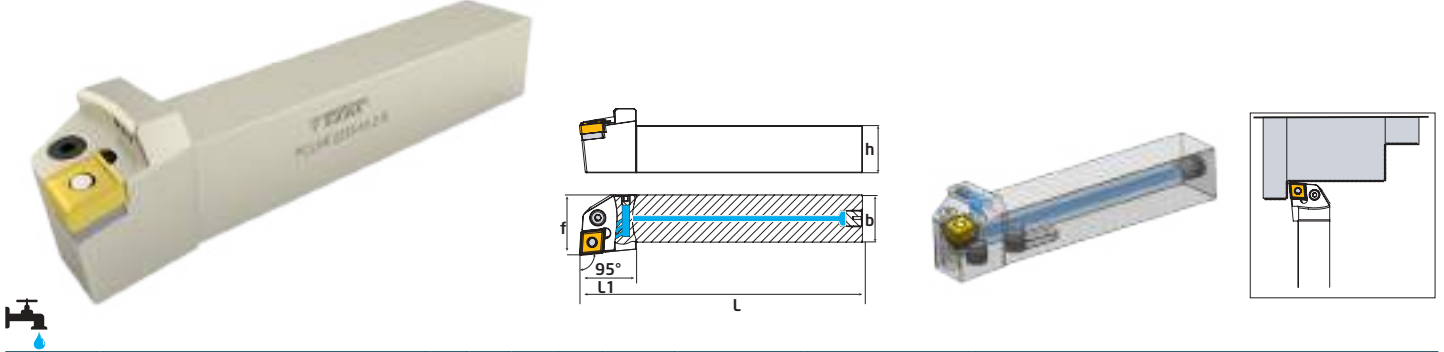
93° PDJNL



Sipariş Kodu Order Code Best.-Nr.	Stok/Stock/Lager	Ürün Kodu Product Code Produkt-Code	Ölçüler (mm) Dimensions(mm) Abmessungen (mm)						Kullanılan Uç Insert WSP	Sıkma Civatası Clamp Screw Klemm-Schraube	Altlık Shim U-Platte	Levye Sacı Lock Pin Rohrstift	Levye Lever Kniehebel	Anahtar Allen Key Inbuss-Schlüssel
			L	L1	h	f	b	kg						
AP122	●	PDJNL 2020 K15-IKG1/8	125	40	20	25	20	0,409	DNMG 1506	TH-822 M8	TA014-1	TS-4	TL4B	3 Allen
AP124	●	PDJNL 2525 M15-IKG1/8	150	40	25	32	25	0,759	DNMG 1506	TH-825 M8	TA014-1			

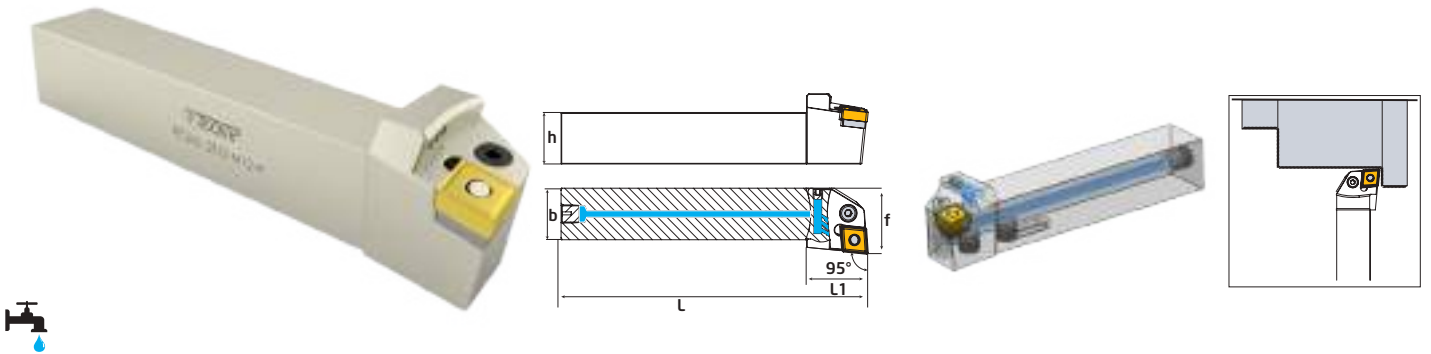
İçten Soğutmalı Dış Çap Kater External Turning Holders With Coolant

95° PCLNR



Sipariş Kodu Order Code Best.-Nr.	Stok/Stock/Lager	Ürün Kodu Product Code Produkt-Code	Ölçüler (mm) Dimensions(mm) Abmessungen (mm)						Kullanılan Uç Insert WSP	Sıkma Civatası Clamp Screw Klemm-Schraube	Altlık Shim U-Platte	Levye Sacı Lock Pin Rohrstift	Levye Lever Kniehebel	Anahtar Allen Key Inbuss-Schlüssel
			L	L1	h	f	b							
AP129	●	PCLNR 1616 H12-İKG1/8	100	28	16	20	16	0,236	CNMG 1204	TH818 M8	TA016-1	TS4	TL4	3 Allen
AP130	●	PCLNR 2020 K12-İKG1/8	125	28	20	25	20	0,428	CNMG 1204	TH821 M8	TA016-1	TS4	TL4	
AP132	●	PCLNR 2525 M12-İKG1/8	150	30	25	32	25	0,781						

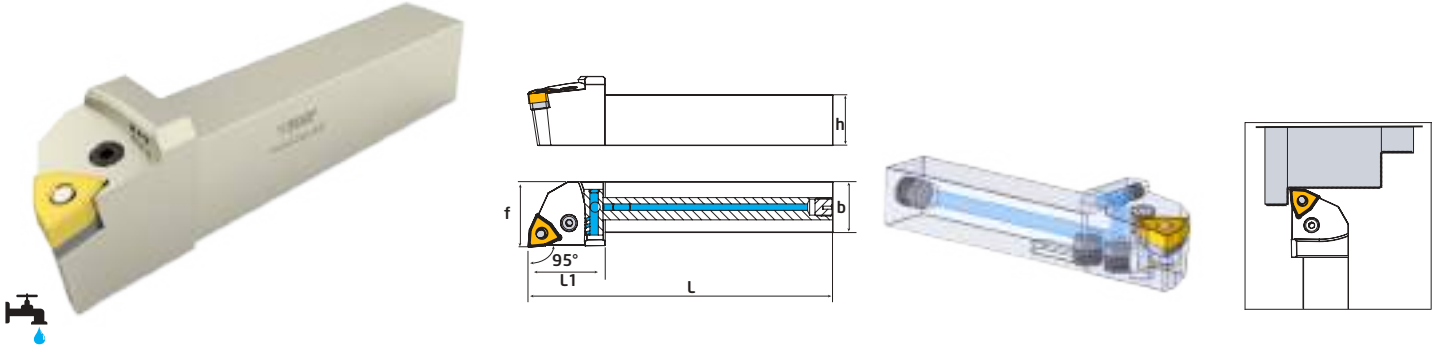
95° PCLNL



Sipariş Kodu Order Code Best.-Nr.	Stok/Stock/Lager	Ürün Kodu Product Code Produkt-Code	Ölçüler (mm) Dimensions(mm) Abmessungen (mm)						Kullanılan Uç Insert WSP	Sıkma Civatası Clamp Screw Klemm-Schraube	Altlık Shim U-Platte	Levye Sacı Lock Pin Rohrstift	Levye Lever Kniehebel	Anahtar Allen Key Inbuss-Schlüssel
			L	L1	h	f	b							
AP139	●	PCLNL 1616 H12-İKG1/8	100	28	16	20	16	0,236	CNMG 1204	TH 818 M8	TA016-1	TS4	TL4	3 Allen
AP140	●	PCLNL 2020 K12-İKG1/8	125	28	20	25	20	0,428	CNMG 1204	TH821 M8	TA016-1	TS4	TL4	
AP142	●	PCLNL 2525 M12-İKG1/8	150	30	25	32	25	0,781						

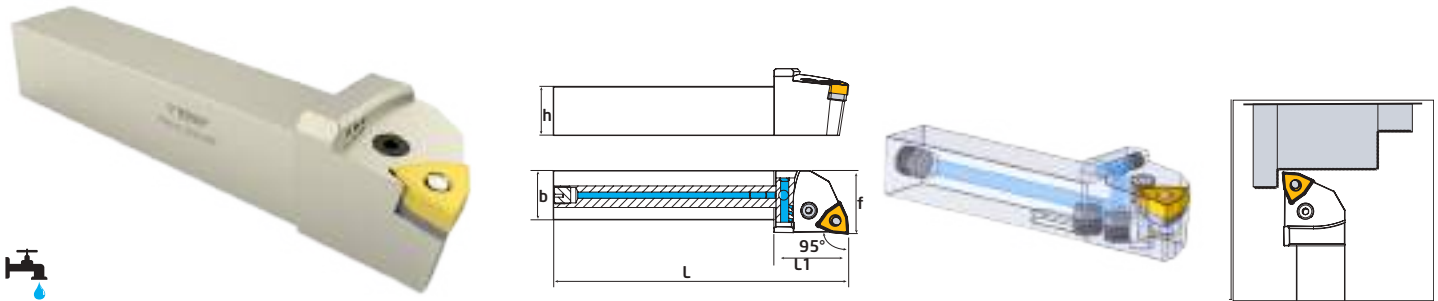
İçten Soğutmalı Dış Çap Kater
External Turning Holders With Coolant

95° PWLNR 08



Sipariş Kodu Order Code Best.-Nr.	Stok/Stock/Lager	Ürün Kodu Product Code Produkt-Code	Ölçüler (mm) Dimensions(mm) Abmessungen (mm)	Kullanılan Uç Insert WSP	Sıkma Civatası Clamp Screw Klemm Schraube	Altlık Shim U-Platte	Levye Sacı Lock Pin Rohrstift	Levye Lever Kniehebel	Anahtar Allen Key Inbuss-Schlüssel
AP150	●	PWLNR 2020 K08-İKG1/8	L 125 L1 30 h 20 f 25 b 20 0,425						
AP151	●	PWLNR 2525 M08-İKG1/8	L 150 L1 38 h 25 f 32 b 25 0,782	WNLNG 0804	TH-821 M8	TA020-1	TS4	TL4	3 Allen

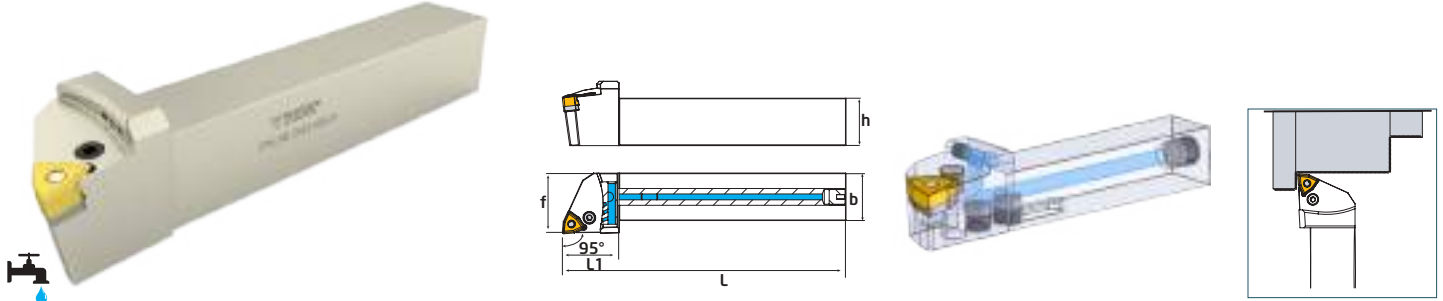
95° PWLNL 08



Sipariş Kodu Order Code Best.-Nr.	Stok/Stock/Lager	Ürün Kodu Product Code Produkt-Code	Ölçüler (mm) Dimensions(mm) Abmessungen (mm)	Kullanılan Uç Insert WSP	Sıkma Civatası Clamp Screw Klemm-Schraube	Altlık Shim U-Platte	Levye Sacı Lock Pin Rohrstift	Levye Lever Kniehebel	Anahtar Allen Key Inbuss-Schlüssel
AP155	●	PWLNL 2020 K08-İKG1/8	L 125 L1 30 h 20 f 25 b 20 0,425						
AP156	●	PWLNL 2525 M08-İKG1/8	L 150 L1 38 h 25 f 32 b 25 0,782	WNLNG 0804	TH-821 M8	TA020-1	TS4	TL4	3 Allen

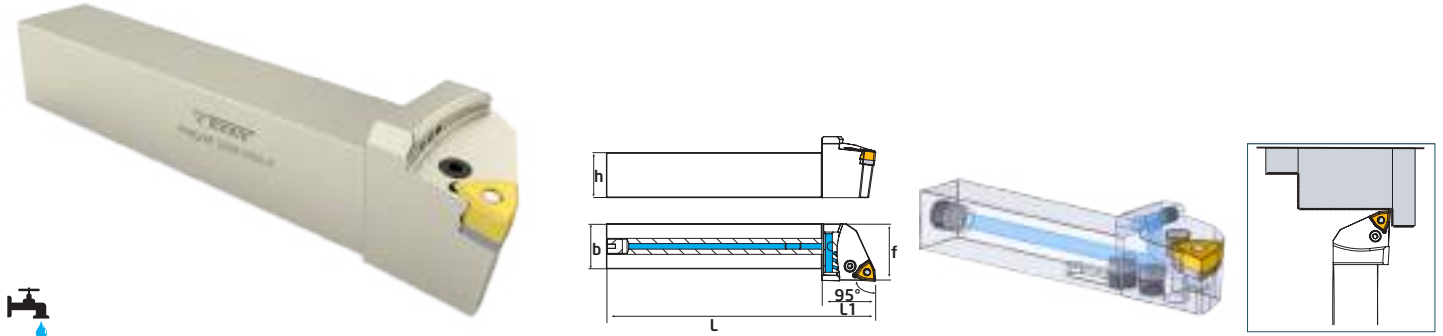
İçten Soğutmalı Dış Çap Kater External Turning Holders With Coolant

95° PWLNR 06



Sipariş Kodu Order Code Best.-Nr.	Stok/Stock/Lager	Ürün Kodu Product Code Produkt-Code	Ölçüler (mm) Dimensions(mm) Abmessungen (mm)						Kullanılan Uç Insert WSP	Sıkma Cıvatası Clamp Screw Klemm-Schraube	Altık Shim U-Platte	Levye Sacı Lock Pin Rohrstift	Levye Lever Kniehebel	Anahtar Allen Key Inbuss-Schlüssel
			L	L1	h	f	b	kg						
AP158	●	PWLNR 1616 H06-IKG1/8	100	30	16	20	16	0,218	WNMG 0604	TH-617 M6	TA021	TS3	TL3	2,5 Allen
AP160	●	PWLNR 2020 K06-IKG1/8	125	30	20	25	20	0,415						
AP161	●	PWLNR 2525 M06-IKG1/8	150	30	25	32	25	0,756						

95° PWLNL 06

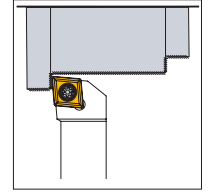
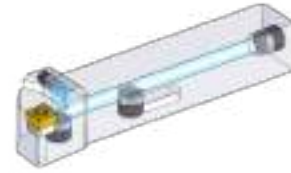
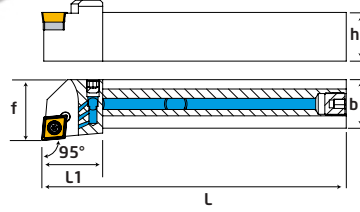


Sipariş Kodu Order Code Best.-Nr.	Stok/Stock/Lager	Ürün Kodu Product Code Produkt-Code	Ölçüler (mm) Dimensions(mm) Abmessungen (mm)						Kullanılan Uç Insert WSP	Sıkma Cıvatası Clamp Screw Klemm-Schraube	Altık Shim U-Platte	Altık Pimi Lock Pin Rohrstift	Levye Lever Kniehebel	Anahtar Allen Key Inbuss-Schlüssel
			L	L1	h	f	b	kg						
AP164	●	PWLNL 1616 H06-IKG1/8	100	30	16	20	16	0,218	WNMG 0604	TH-617 M6	TA021	TS3	TL3	2,5 Allen
AP165	●	PWLNL 2020 K06-IKG1/8	125	30	20	25	20	0,415						
AP166	●	PWLNL 2525 M06-IKG1/8	150	30	25	32	25	0,756						

İçten Soğutmalı Dış Çap Kater
External Turning Holders With Coolant

95° SCLCR

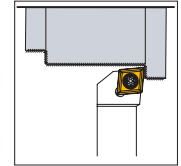
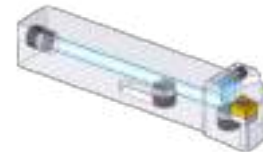
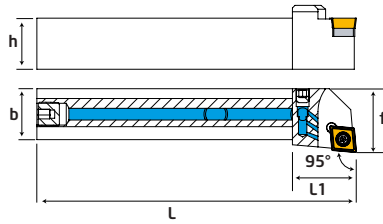
**NEW
PRODUCT**



Sipariş Kodu Order Code Best.-Nr.	Stok/Stock/Lager	Ürün Kodu Product Code Produkt-Code	Ölçüler (mm) Dimensions(mm) Abmessungen (mm)						Kullanılan Uç Insert WSP	Sıkma Cıvatası Clamp Screw Torx-Schraube	Altlık Shim U-Platte	Altlık Cıvatası Shim Screw U-Platte Schraube	Anahtar Torx Key Torx-Schlüssel
			L	L1	h	f	b	kg					
AP500	●	SCLCR 1616 H09-İK	100	25	16	20	16	0,205	CCMT 09T3	TC068 M3,5x11	TA015	TC048 M5	T8
AP501	●	SCLCR 2020 K09-İK	125	25	20	25	20	0,418					
AP503	●	SCLCR 2525 M12-İK	150	30	25	32	25	0,771					

95° SCLCL

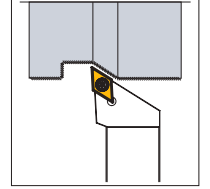
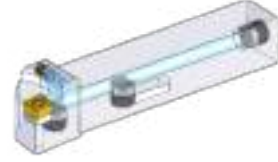
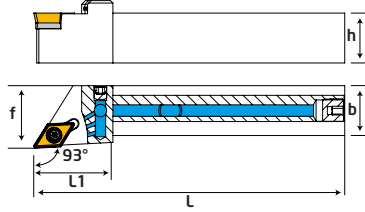
**NEW
PRODUCT**



Sipariş Kodu Order Code Best.-Nr.	Stok/Stock/Lager	Ürün Kodu Product Code Produkt-Code	Ölçüler (mm) Dimensions(mm) Abmessungen (mm)						Kullanılan Uç Insert WSP	Sıkma Cıvatası Clamp Screw Torx-Schraube	Altlık Shim U-Platte	Altlık Cıvatası Shim Screw U-Platte Schraube	Anahtar Torx Key Torx-Schlüssel
			L	L1	h	f	b	kg					
AP505	●	SCLCL 1616 H09-İK	100	25	16	20	16	0,205	CCMT 09T3	TC068 M3,5x11	TA015	TC048 M5	T8
AP506	●	SCLCL 2020 K09-İK	125	25	20	25	20	0,418					
AP508	●	SCLCL 2525 M12-İK	150	30	25	32	25	0,771					

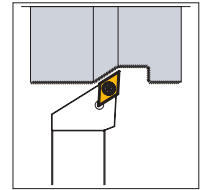
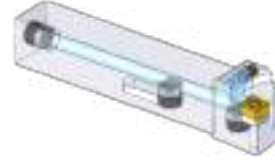
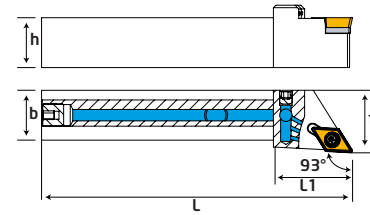
İçten Soğutmalı Dış Çap Kater External Turning Holders With Coolant

93° SDJCR



Sipariş Kodu Order Code Best.-Nr.	Stok/Stock/Lager	Ürün Kodu Product Code Produkt-Code	Ölçüler (mm) Dimensions(mm) Abmessungen (mm)						Kullanılan Uç Insert WSP	Sıkma Cıvatası Clamp Screw Torx-Schraube	Altık Shim U-Platte	Altık Cıvatası Shim Screw U-Platte Schraube	Anahtar Torx Key Torx-Schlüssel
			L	L1	h	f	b	kg					
AP510	●	SDJCR 1616 H11-IK	100	32	16	16	16	0,204	DCMT 11T3	TC068 M3,5x11	TA030	TC048 M5	T8
AP511	●	SDJCR 2020 K11-IK	125	32	20	25	20	0,404					
AP512	●	SDJCR 2525 M11-IK	150	35	25	32	25	0,735					

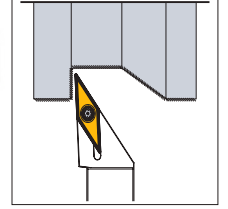
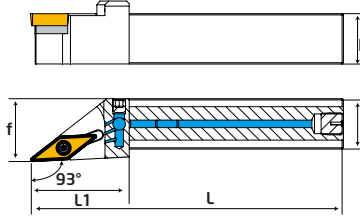
93° SDJCL



Sipariş Kodu Order Code Best.-Nr.	Stok/Stock/Lager	Ürün Kodu Product Code Produkt-Code	Ölçüler (mm) Dimensions(mm) Abmessungen (mm)						Kullanılan Uç Insert WSP	Sıkma Cıvatası Clamp Screw Torx-Schraube	Altık Shim U-Platte	Altık Cıvatası Shim Screw U-Platte Schraube	Anahtar Torx Key Torx-Schlüssel
			L	L1	h	f	b	kg					
AP515	●	SDJCL 1616 H11	100	32	16	16	16	0,204	DCMT 11T3	TC068 M3,5x11	TA030	TC048 M5	T8
AP516	●	SDJCL 2020 K11	125	32	20	25	20	0,404					
AP517	●	SDJCL 2525 M11	150	35	25	32	25	0,735					

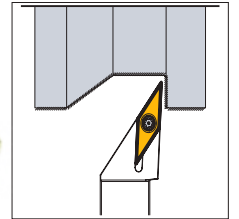
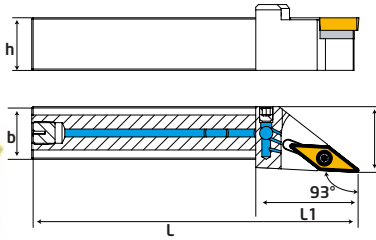
İçten Soğutmalı Dış Çap Kater
External Turning Holders With Coolant

93° SVJBR



Sipariş Kodu Order Code Best.-Nr.	Stok/Stock/Lager	Ürün Kodu Product Code Produkt-Code	Ölçüler (mm) Dimensions(mm) Abmessungen (mm)						Kullanılan Uç Insert WSP	Sıkma Civatası Clamp Screw Torx-Schraube	Altılık Shim U-Platte	Altılık Civatası Shim Screw U-Platte Schraube	Anahtar Torx Key Torx-Schlüssel
			L	L1	h	f	b	kg					
AP540	●	SVJBR 1010 J11-İK	110	30	10	12	10	0,097	VBMT 1103	TC061 M2,5x6,5	---	---	T8
AP541	●	SVJBR 1212 J11-İK	110	32	12	16	12	0,141	VBMT 1103	TC061 M2,5x6,5	---	---	T8
AP545	●	SVJBR 2020 K16-İK	125	40	20	25	20	0,192	VBMT 1604	TC068 M3,5x11	TA034	TC048 M5	T15
AP546	●	SVJBR 2525 M16-İK	150	40	25	32	25	0,192	VBMT 1604	TC068 M3,5x11	TA034	TC048 M5	T15

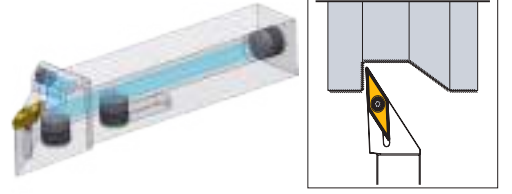
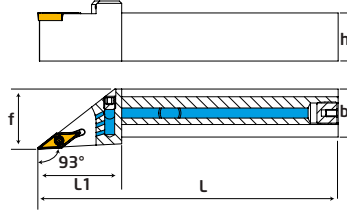
93° SVJBL



Sipariş Kodu Order Code Best.-Nr.	Stok/Stock/Lager	Ürün Kodu Product Code Produkt-Code	Ölçüler (mm) Dimensions(mm) Abmessungen (mm)						Kullanılan Uç Insert WSP	Sıkma Civatası Clamp Screw Torx-Schraube	Altılık Shim U-Platte	Altılık Civatası Shim Screw U-Platte Schraube	Anahtar Torx Key Torx-Schlüssel
			L	L1	h	f	b	kg					
AP550	●	SVJBL 1010 J11-İK	110	30	10	12	10	0,097	VBMT 1103	TC061 M2,5x6,5	---	---	T8
AP551	●	SVJBL 1212 J11-İK	110	32	12	16	12	0,141	VBMT 1103	TC061 M2,5x6,5	---	---	T8
AP555	●	SVJBL 2020 K16-İK	125	40	20	25	20	0,192	VBMT 1604	TC068 M3,5x11	TA034	TC048 M5	T15
AP556	●	SVJBL 2525 M16-İK	150	40	25	32	25	0,192	VBMT 1604	TC068 M3,5x11	TA034	TC048 M5	T15

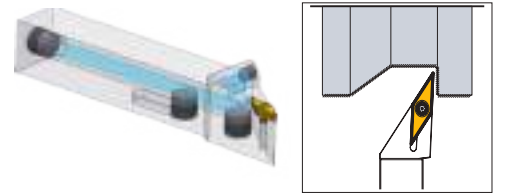
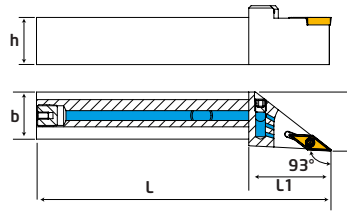
İçten Soğutmalı Dış Çap Kater External Turning Holders With Coolant

93° SVJCR



Sipariş Kodu Order Code Best.-Nr.	Stok/Stock/Lager	Ürün Kodu Product Code Produkt-Code	Ölçüler (mm) Dimensions(mm) Abmessungen (mm)							Kullanılan Uç Insert WSP	Sıkma Cıvatası Clamp Screw Torx-Schraube	Altlık im U-Platte	Altlık Cıvatası Shim Screw U-Platte Schraube	Anahtar Torx Key Torx-Schlüssel
			L	L1	h	f	b	⊗						
AP520	●	SVJCR 1616 H11-İK	100	25	16	20	16	0,204	VCMT 1103	TC060 M2,5x5,5	---	---	T8	
AP521	●	SVJCR 2020 K11-İK	125	33	20	25	20	0,378	VCMT 1604	TC068 M3,5x11	TA034	TC048 M5	T15	
AP525	●	SVJCR 2020 K16-İK	125	33	20	25	20	0,385						
AP526	●	SVJCR 2525 M16-İK	150	40	25	32	25	0,683						

93° SVJCL



Sipariş Kodu Order Code Best.-Nr.	Stok/Stock/Lager	Ürün Kodu Product Code Produkt-Code	Ölçüler (mm) Dimensions(mm) Abmessungen (mm)							Kullanılan Uç Insert WSP	Sıkma Cıvatası Clamp Screw Torx-Schraube	Altlık im U-Platte	Altlık Cıvatası Shim Screw U-Platte Schraube	Anahtar Torx Key Torx-Schlüssel
			L	L1	h	f	b	⊗						
AP530	●	SVJCL 1616 H11-İK	100	25	16	20	16	0,204	VCMT 1103	TC060 M2,5x5,5	---	---	T8	
AP531	●	SVJCL 2020 K11-İK	125	33	20	25	20	0,378	VCMT 1604	TC068 M3,5x11	TA034	TC048 M5	T15	
AP535	●	SVJCL 2020 K16-İK	125	33	20	25	20	0,385						
AP536	●	SVJCL 2525 M16-İK	150	40	25	32	25	0,683						