

MODELLI DI TORNIO COMPATIBILI  
 COMPATIBLE LATHE TYPES

DOOSAN

HARDINGE

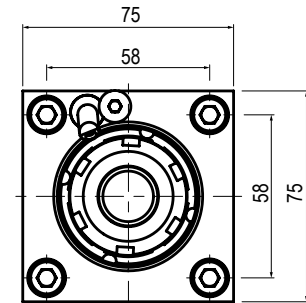
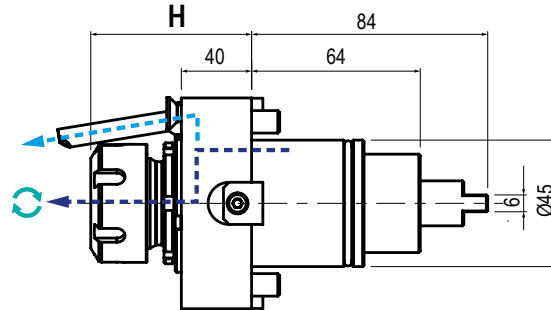
JYOTI

NEXTURN

SAMSUNG

VICTOR

Vedi pagine compatibilità 5.8 / 5.9 - See compatibility pages 5.8 / 5.9

**BMT  
45**

 TIPO - TYPE  
 Assiale - Axial

 USCITA - OUTPUT  
 Portapinza  
 Collet Chuck

 REFRIGERANTE  
 COOLANT  
**80BAR**

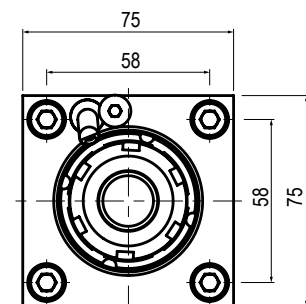
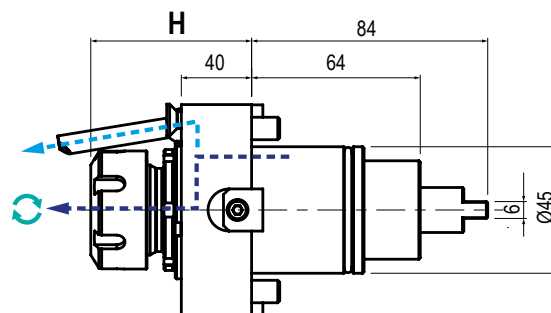
 RATIO  
**1:1**

 ROTAZIONE - ROTATION  
 Uguale al mandrino  
 Same as machine spindle

Code	Output	Int Cool.	H	Nm	Rpm	kw	
99.DS.A03	ER-25 - Ø1+16	NO	53,5+57,2	35	8.000	6	
99.DS.A04	ER-25 - Ø1+16	✓	53,5+57,2	35	8.000	6	

**NEW**

5


 TIPO - TYPE  
 Assiale - Axial

 USCITA - OUTPUT  
 Portapinza  
 Collet Chuck

 REFRIGERANTE  
 COOLANT  
**80BAR**

 RATIO  
**1:1**

 ROTAZIONE - ROTATION  
 Uguale al mandrino  
 Same as machine spindle

Code	Output	Int Cool.	H	Nm	Rpm	kw	
99.DS.A83	ER-32 - Ø2+20	NO	76,5+80,2	35	8.000	6	
99.DS.A84	ER-32 - Ø2+20	✓	76,5+80,2	35	8.000	6	