

MODELLI DI TORNIO COMPATIBILI
 COMPATIBLE LATHE TYPES

DOOSAN

GOODWAY

HAAS

HARDINGE

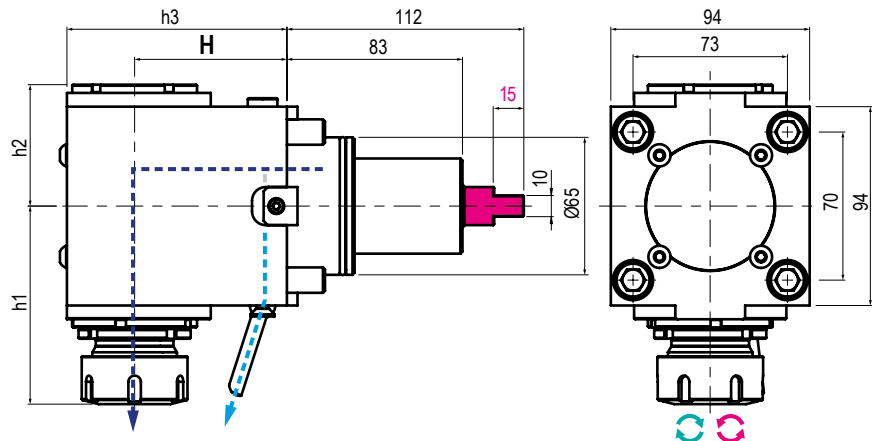
HWACHEON

HYUNDAI WIA

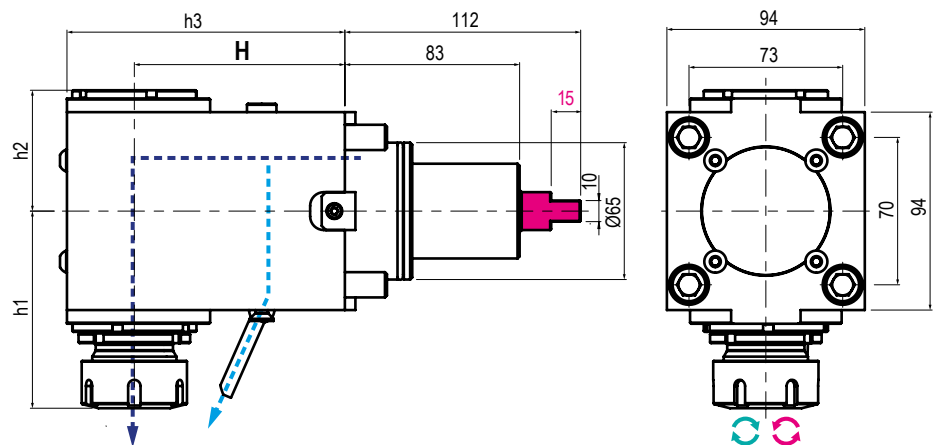
SAMSUNG

VICTOR

Vedi pagine compatibilità 5.8 / 5.9 - See compatibility pages 5.8 / 5.9


 * Disponibile versione con tenone maggiorato inserendo **T** dopo il codice 99.DS.A51T / Oversized tenon available - add "T" right after the code: 99.DS.A51T

Code	* Output	Int Cool.	H	h1	h2	h3	Nm	Rpm	kw
99.DS.A51	ER-32 - Ø2+20	NO	72	89,9+93,6	Max 57,4	104	70	6.000	10
99.DS.A51C									
99.DS.A52	ER-32 - Ø2+20	✓	72	89,9+93,6	Max 57,4	104	70	6.000	10
99.DS.A52C									


 * Disponibile versione con tenone maggiorato inserendo **T** dopo il codice 99.DS.A73T / Oversized tenon available - add "T" right after the code: 99.DS.A73T

Code	* Output	Int Cool.	H	h1	h2	h3	Nm	Rpm	kw
99.DS.A73	ER-32 - Ø2+20	NO	100	89,9+93,6	57,4	132	70	6.000	10
99.DS.A73C									
99.DS.A74	ER-32 - Ø2+20	✓	100	89,9+93,6	63,4	132	70	6.000	10
99.DS.A74C									

* N.B: Rotazione uguale al mandrino - Rotation same as machine spindle

Rotazione opposta al mandrino - Rotation opposite as machine spindle