

MODELLI DI TORNIO COMPATIBILI
 COMPATIBLE LATHE TYPES

DOOSAN

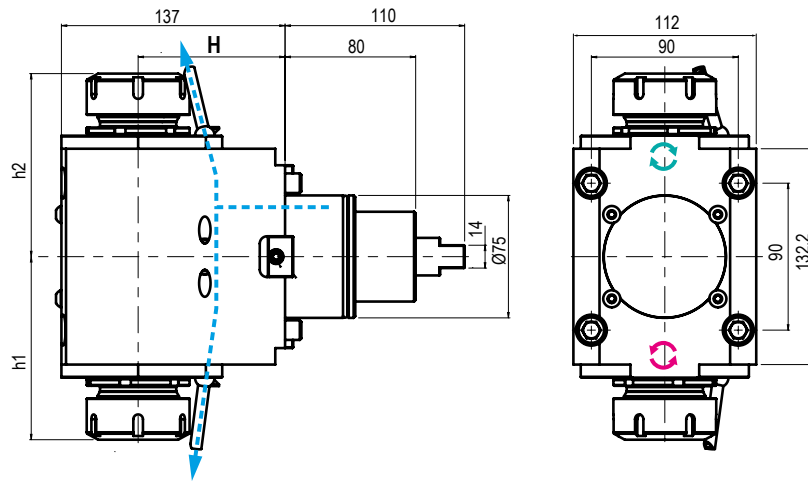
HWACHEON

HYUNDAI WIA

SAMSUNG

VICTOR

Vedi pagine compatibilità 5.8 / 5.9 - See compatibility pages 5.8 / 5.9


 TIPO - TYPE
Doppio Radiale
 Double Radial

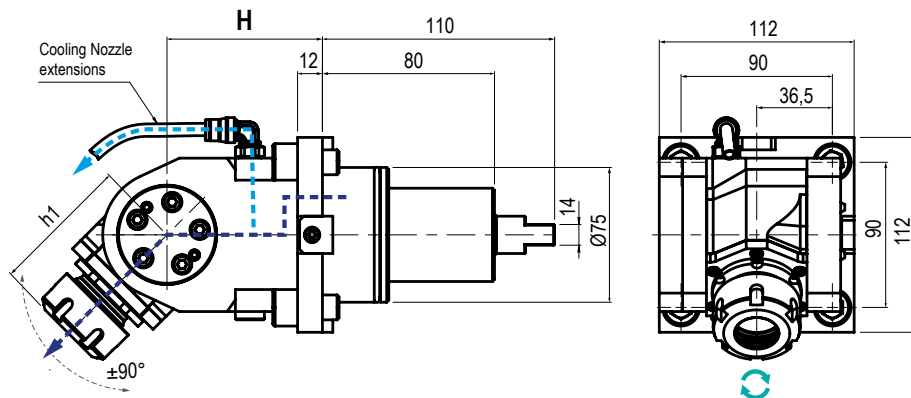
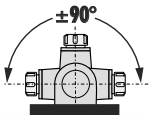
 USCITA - OUTPUT
Portapinza
 Collet Chuck

 REFRIGERANTE
 COOLANT
Esterno
 External

 RATIO
1:1

 ROTAZIONE - ROTATION
 Uguale ed opposto al mandrino
 Same and opposite as m. spindle

Code	Output	Int Cool.	H	h1	h2	Nm	Rpm	kw
99.DS.A44	ER-40-40 - Ø3-30	NO	60	108,4±112,1	108,4±112,1	100	6.000	12
99.DS.A79	ER-40-40 - Ø3-30	NO	90	108,4±112,1	108,4±112,1	100	6.000	12
99.DS.A80	ER-40-40 - Ø3-30	NO	110	108,4±112,1	108,4±112,1	100	6.000	12


 TIPO - TYPE
Orientabile ±90°
 ±90° Adjustable

 USCITA - OUTPUT
Portapinza
 Collet Chuck

 REFRIGERANTE
 COOLANT
80BAR

 RATIO
1:1

 ROTAZIONE - ROTATION
 Uguale al mandrino
 Same as machine spindle

Code	Output	Int Cool.	H	h1	Nm	Rpm	kw
99.DS.A47	ER-25 Ø1+16	NO	75	63,5±67,2	25	6.000	4
99.DS.A48	ER-25 Ø1+16	✓	75	63,5±67,2	25	6.000	4

* N.B: Rotazione uguale al mandrino - Rotation same as machine spindle

Rotazione opposta al mandrino - Rotation opposite as machine spindle