

**MODELLI DI TORNIO COMPATIBILI**  
 COMPATIBLE LATHE TYPES

DOOSAN

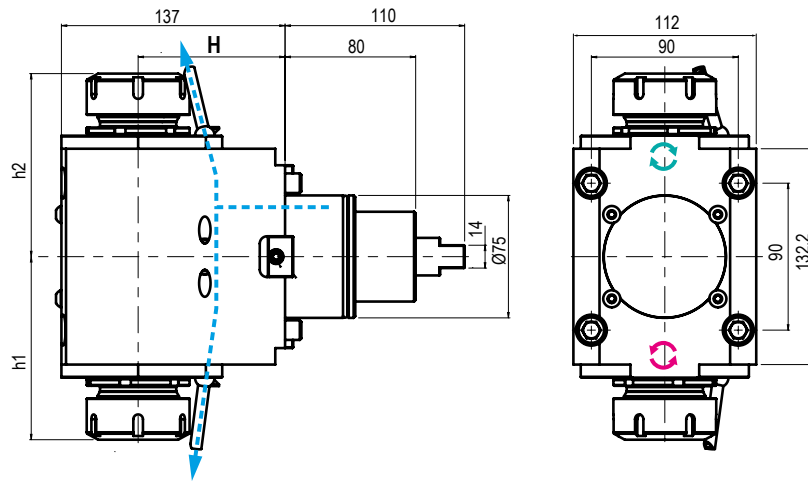
HWACHEON

HYUNDAI WIA

SAMSUNG

VICTOR

Vedi pagine compatibilità 5.8 / 5.9 - See compatibility pages 5.8 / 5.9

**NEW**

 TIPO - TYPE  
**Doppio Radiale**  
 Double Radial

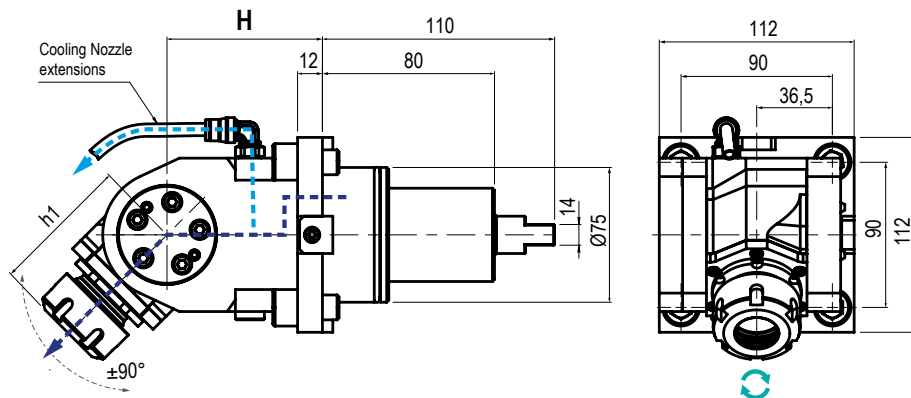
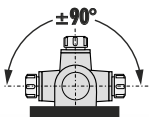
 USCITA - OUTPUT  
**Portapinza**  
 Collet Chuck

 REFRIGERANTE  
 COOLANT  
**Esterno**  
 External

 RATIO  
**1:1**

 ROTAZIONE - ROTATION  
 Uguale ed opposto al mandrino  
 Same and opposite as m. spindle

Code	Output	Int Cool.	H	h1	h2	Nm	Rpm	kw
99.DS.A44	ER-40-40 - Ø3-30	NO	60	108,4±112,1	108,4±112,1	100	6.000	12
99.DS.A79	ER-40-40 - Ø3-30	NO	90	108,4±112,1	108,4±112,1	100	6.000	12
99.DS.A80	ER-40-40 - Ø3-30	NO	110	108,4±112,1	108,4±112,1	100	6.000	12


 TIPO - TYPE  
**Orientabile ±90°**  
 ±90° Adjustable

 USCITA - OUTPUT  
**Portapinza**  
 Collet Chuck

 REFRIGERANTE  
 COOLANT  
**80BAR**

 RATIO  
**1:1**

 ROTAZIONE - ROTATION  
 Uguale al mandrino  
 Same as machine spindle

Code	Output	Int Cool.	H	h1	Nm	Rpm	kw
99.DS.A47	ER-25 Ø1±16	NO	75	63,5±67,2	25	6.000	4
99.DS.A48	ER-25 Ø1±16	✓	75	63,5±67,2	25	6.000	4

\* N.B: Rotazione uguale al mandrino - Rotation same as machine spindle

Rotazione opposta al mandrino - Rotation opposite as machine spindle