

MODELLI DI TORNIO COMPATIBILI
 COMPATIBLE LATHE TYPES

DOOSAN

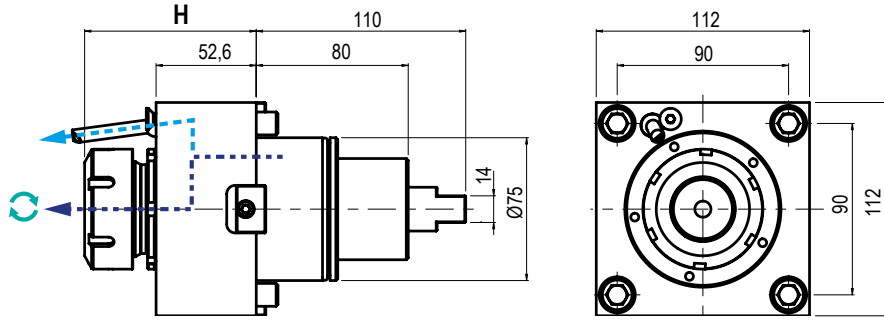
HWACHEON

HYUNDAI WIA

SAMSUNG

VICTOR

Vedi pagine compatibilità 5.8 / 5.9 - See compatibility pages 5.8 / 5.9

BMT
75

 TIPO - TYPE
Assiale - Axial

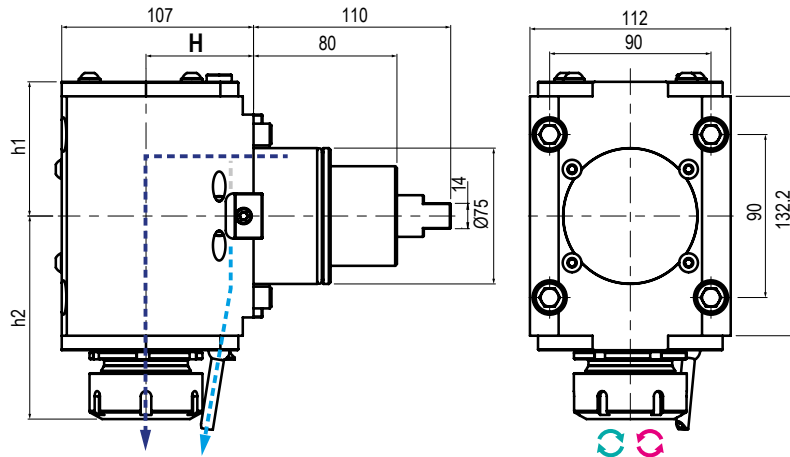
 USCITA - OUTPUT
**Portapinza
 Collet Chuck**

 REFRIGERANTE
 COOLANT
80BAR

 RATIO
1:1

 ROTAZIONE - ROTATION
**Uguale al mandrino
 Same as machine spindle**

Code	Output	Int Cool.	H	Nm	Rpm	kw	
99.DS.A34	ER-40 - Ø3-30	NO	86,5+90,2	100	6.000	12	
99.DS.A35	ER-40 - Ø3-30	✓	86,5+90,2	100	6.000	12	

NEW

 TIPO - TYPE
Radiale - Radial

 USCITA - OUTPUT
**Portapinza
 Collet Chuck**

 REFRIGERANTE
 COOLANT
80BAR

 RATIO
1:1

 ROTAZIONE - ROTATION
**Uguale / opposto al mandrino
 Same / opposite as m. spindle**

Code	* Output	Int Cool.	H	h1	h2	Nm	Rpm	kw	
99.DS.A38	ER-40 - Ø3-30	NO	60	74,1	108,3+112,1	100	6.000	12	
99.DS.A38C									
99.DS.A39	ER-40 - Ø3-30	✓	60	74,1	108,3+112,1	100	6.000	12	
99.DS.A39C									

* N.B: Rotazione uguale al mandrino - Rotation same as machine spindle

Rotazione opposta al mandrino - Rotation opposite as machine spindle