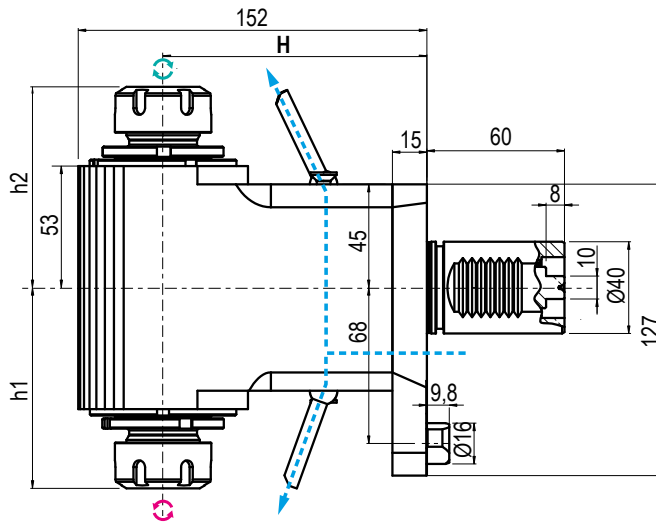


MODELLI DI TORNIO COMPATIBILI  
 COMPATIBLE LATHE TYPES

**HQ 150MY / 200MSY**  
**MULTIPLEX 610 / 620 / 625 / 6200 / 6250 16 Station Turret**

Vedi pagine compatibilità 5.8 / 5.9 - See compatibility pages 5.8 / 5.9


 TIPO - TYPE  
**Radiale Doppio**  
 Double Radial

 USCITA - OUTPUT  
**Portapinza**  
 Collet Chuck

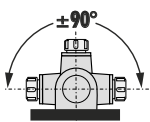
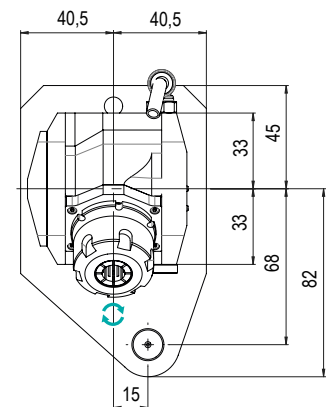
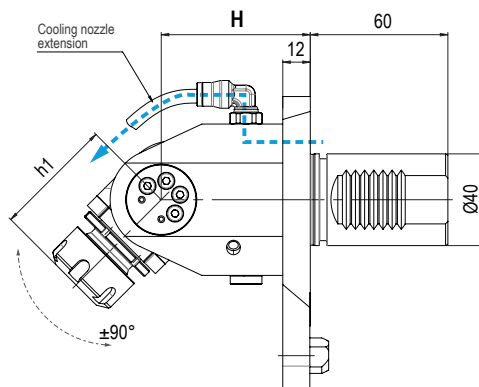
 REFRIGERANTE  
 COOLANT  
**Esterno**  
 External

 RATIO  
**1:1**

 ROTAZIONE - ROTATION  
 Uguale ed opposto al mandrino  
 Same and opposite as m. spindle

Code	Output	Int Cool.	H	h1	h2	Nm	Rpm	kw	
99.MZ.A35	ER-25-25 - Ø1+16	NO	115	Max 87,5	Max 87,5	50	6.000	8	

5


**NEW**

 TIPO - TYPE  
**Orientabile ±90°**  
 ±90° Adjustable

 USCITA - OUTPUT  
**Portapinza**  
 Collet Chuck

 REFRIGERANTE  
 COOLANT  
**80BAR**

 RATIO  
**1:1**

 ROTAZIONE - ROTATION  
 Uguale al mandrino  
 Same as machine spindle

Code	Output	Int Cool.	H	h1	Nm	Rpm	kw	
99.MZ.A38	ER-20 - Ø1+13	NO	65	67,2	15	6.000	3	