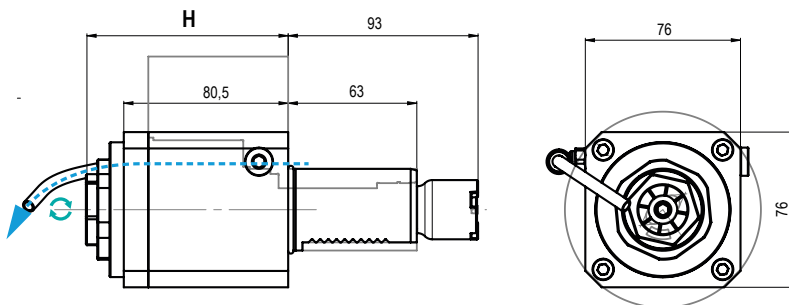


MODELLI DI TORNIO COMPATIBILI
 COMPATIBLE LATHE TYPES

OKUMA

Vedi pagine compatibilità 5.8 / 5.9 - See compatibility pages 5.8 / 5.9

BMT
55
NEW

 TIPO - TYPE
 Assiale - Axial

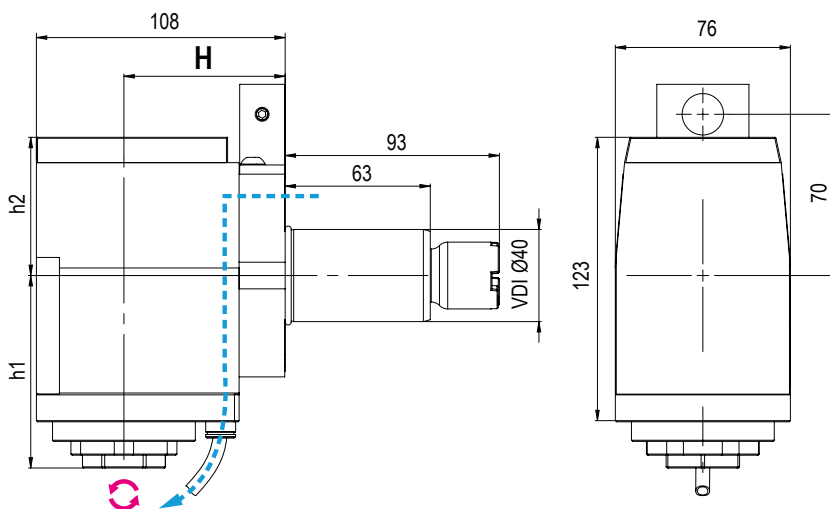
 USCITA - OUTPUT
 Portapinza
 Collet Chuck

 REFRIGERANTE
 COOLANT
 Esterno
 External

 RATIO
 1:1

 ROTAZIONE - ROTATION
 Uguale al mandrino
 Same as machine spindle

Code	Output	Int Cool.	H	Nm	Rpm	kw	
99.OK.A18	ER-32 - DIN6499	NO	98,6	70	6.000	6	

NEW

 TIPO - TYPE
 Radiale - Radial

 USCITA - OUTPUT
 Portapinza
 Collet Chuck

 REFRIGERANTE
 COOLANT
 Esterno
 External

 RATIO
 1:1

 ROTAZIONE - ROTATION
 Opposto al mandrino
 Opposite to machine spindle

Code	Output	Int Cool.	H	h1	h2	Nm	Rpm	kw	
99.OK.A82	ER-32 - DIN6499	NO	70	84	60	60	6.000	6	